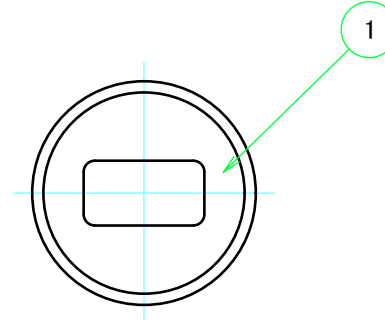
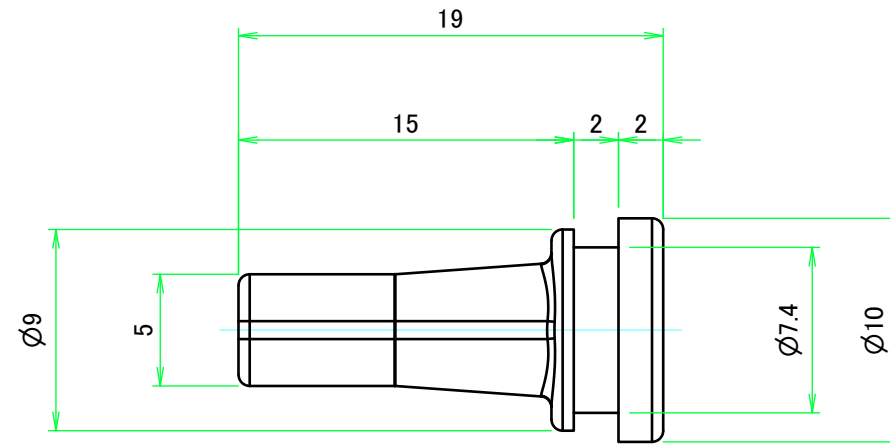
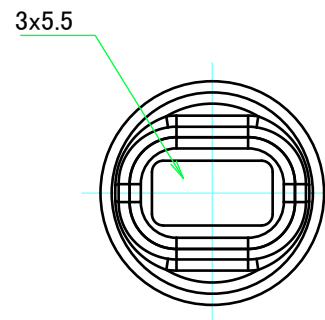
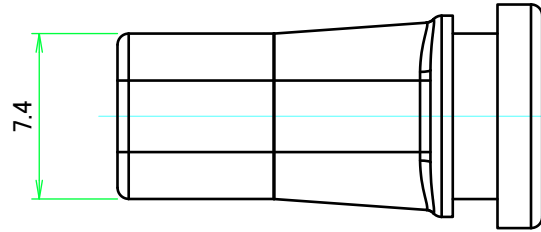
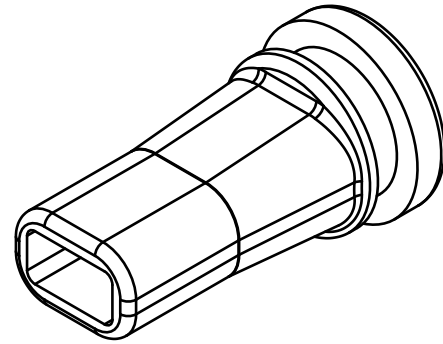
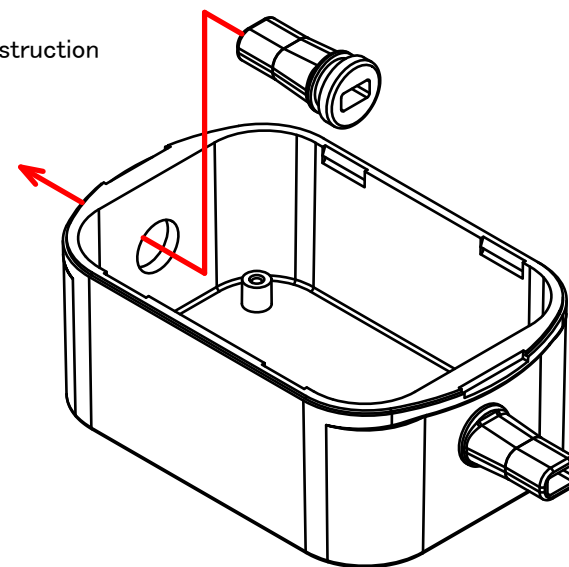


構成内容 / Components				
No.	名称 / Part name	数量 / Pcs	材質 / Material	色・表面処理 / Color・Finish
1	コードブッシュ Sleeve	1	シリコンゴム(硬度 75°) Silicone (Hardness 75°)	ブラック / Black オフホワイト / Off-White

テクニカルデータ / Technical data	
使用温度範囲 / Operating temperature	-40°C ~ +100°C
適合電線 / Cord diameter	VFF0.75 x 2
取付穴径 / Installation hole	φ7.6 ~ φ7.8
対応板厚 / Panel thickness	2.0 ~ 2.5



取付方法
INSTALLATION Instruction



注記 / Note

電線を曲げ等から保護する用途です。(抜け防止構造ではありません)

Used to protect wires from bending (does not prevent wire from being detached)

コードブッシュを取付し、電線は最後に通して下さい。(先に電線を通すと筐体にコードブッシュの取付ができません)

Install the sleeve first before passing the wire through.

(If the wire is passed through first, the sleeve will not be able to be affixed onto the enclosure)

販売単位個数 : 10個(1袋)
Sales unit quantity : 10 pieces (1 bag)

色仕様(型番末尾□) Color Type (End of product number □)	
記号 / Code	色 / Color
B	ブラック / Black
W	オフホワイト / Off-white

TAKACHI 株式会社タカチ電機工業 TAKACHI ELECTRONICS ENCLOSURE CO., LTD.			品名/Title 差込型コードブッシュ Rubber Strain Relief Cord Protector	
承認/Approved 中根	検図/Checked 中根	製図/Created 谷	型番/Product number CBS3055-20□	
			作成日/Date 2023/05/12	尺度/Scale 3:1
				ページ/Page 1 / 1