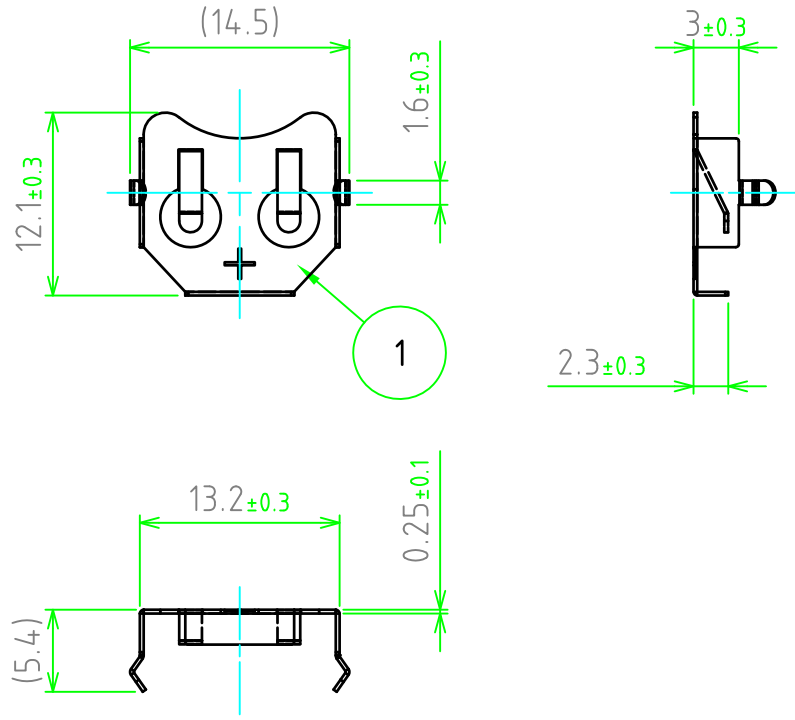
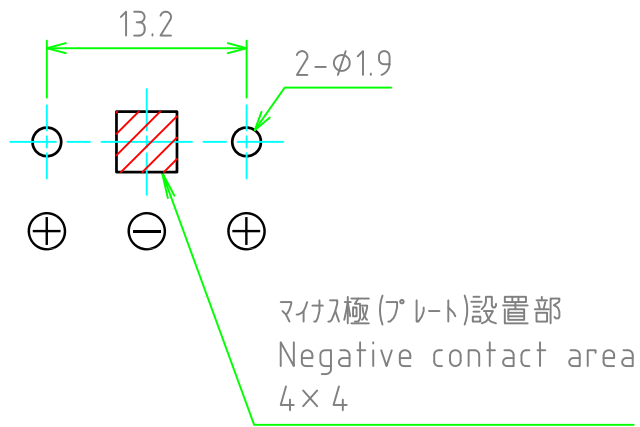


No.	名称 / Part name	数量 / Pcs	材質 / Material	色・表面处理 / Color・Finish
1	ホルダー Holder	1	りん青銅 Phosphor bronze	ニッケルメッキ Nickel plated



基板実装図

PCB layout top view



販売単位個数 : 10個

Sales unit : 10 / pack

株式会社タカチ電機工業 TAKACHI ELECTRONICS ENCLOSURE Co., LTD.			品名 / Title コイン電池ホルダー-(CR1220/CR1225用) Coin cell holder for CR1220/CR1225	
承認 / Approved	検図 / Checked	製図 / Created	型番 / Product number BS-S-1225	尺度 / Scale 2:1
中根	谷	野村	作成日 / Date 2022/05/26	ページ / Page 1 / 1