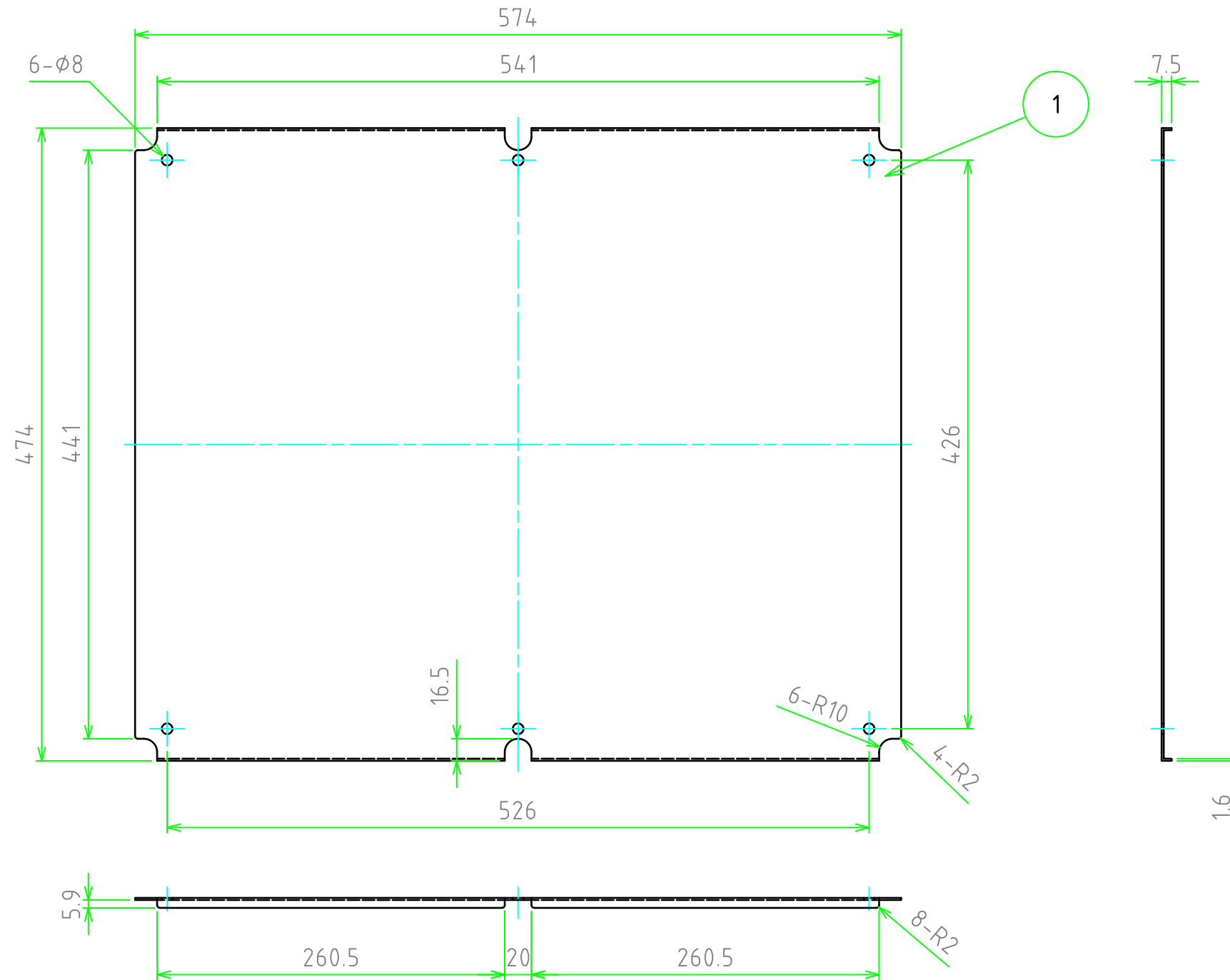


No.	名称 / Part name	数量 / Pcs	材質 / Material	色・表面処理 / Color・Finish
1	鉄製取付ベース Steel mounting plate	1	鋼板 SECC	ジンコート21 Zinc coated
	取付ベース用ビス(M5 x 8) Screw(M5 - 8)	6	鉄 Steel	三価クロメート Trivalent chromate



株式会社タカチ電機工業 <small>TAKACHI ELECTRONICS ENCLOSURE Co., LTD.</small>			品名/Title 鉄製取付ベース STEEL MOUNTING PLATE	
承認/Approved	検図/Checked	製図/Created	型番/Product number	
中根	横田	谷	BMP5060Z	1:4
			作成日/Date	2023/11/21
ページ/Page 1 / 1				