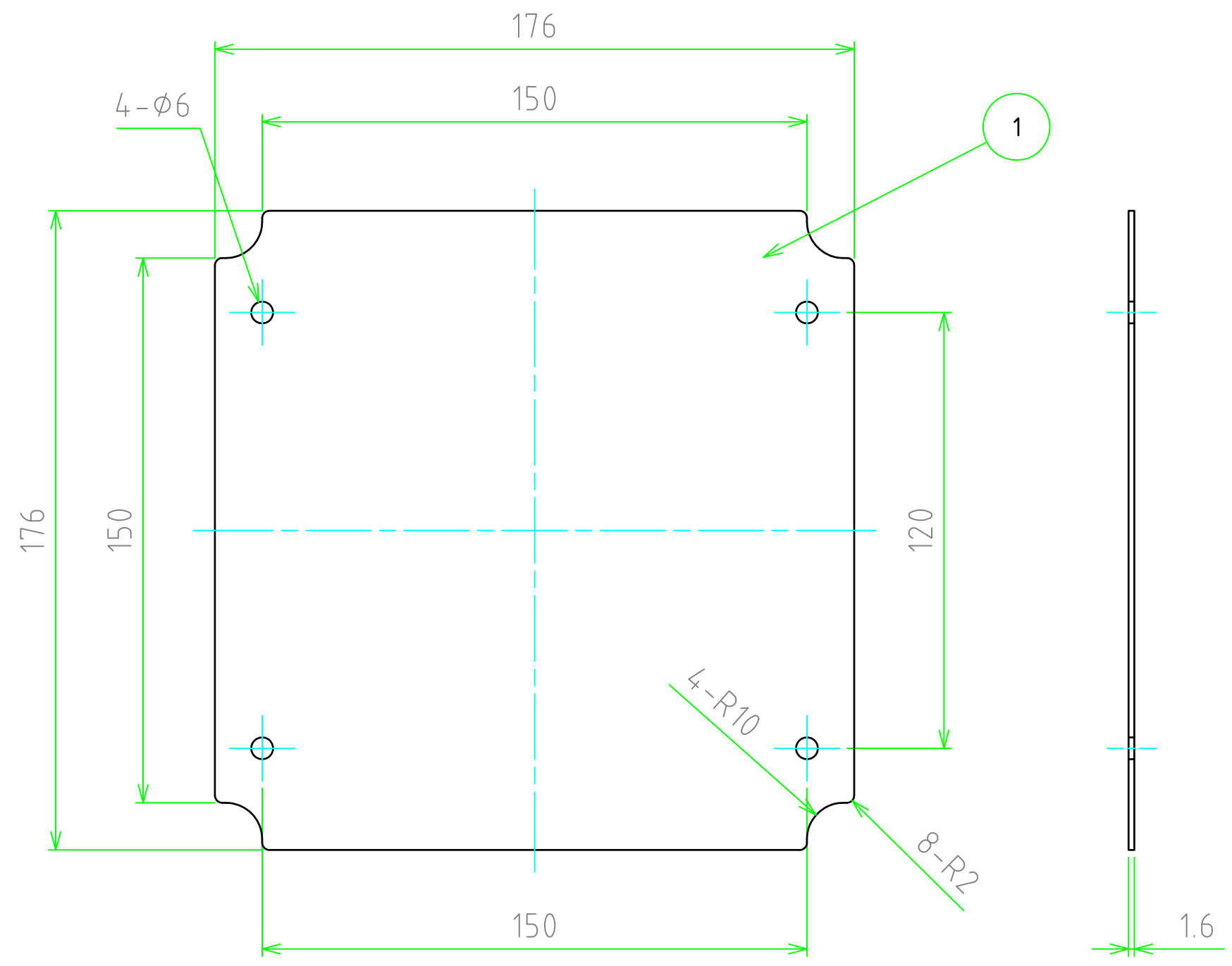


| No. | 名称 / Part name | 数量 / Pcs | 材質 / Material | 色・表面処理 / Color・Finish |
|-----|---------------------------------|----------|---------------|------------------------|
| 1 | 鉄製取付ベース Steel mounting plate | 1 | 鋼板 SECC | ジンコート21 Zinc coated |



| | | | | |
|--|------------|------------|---|-------------------|
| 株式会社タカチ電機工業 TAKACHI ELECTRONICS ENCLOSURE Co., LTD. | | | 品名/Title 鉄製取付ベース STEEL MOUNTING PLATE | |
| 承認/Approved | 検図/Checked | 製図/Created | 型番/Product number BMP2020Z | |
| | 中根 | 谷 | 作成日/Date 2017/05/25 | 尺度/Scale 1:1.5 |
| | | | | 1 / 1 |