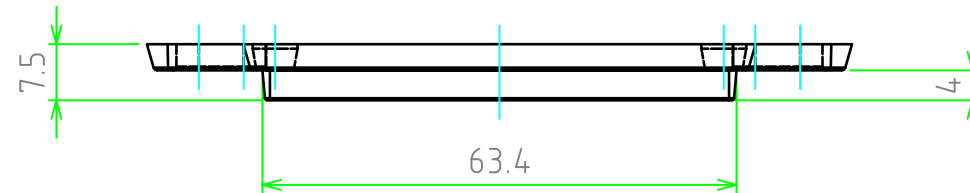
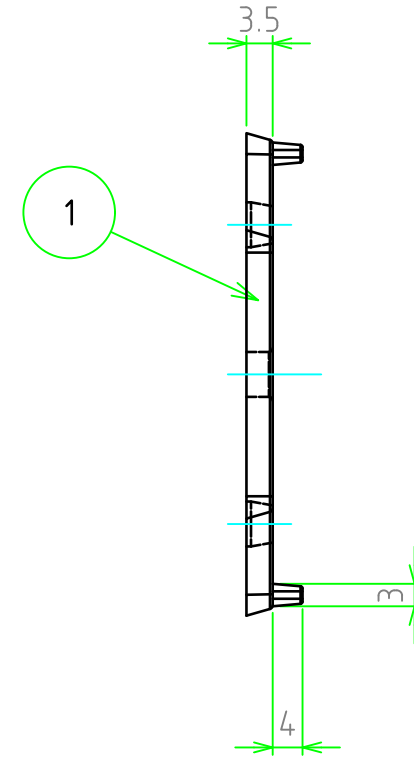
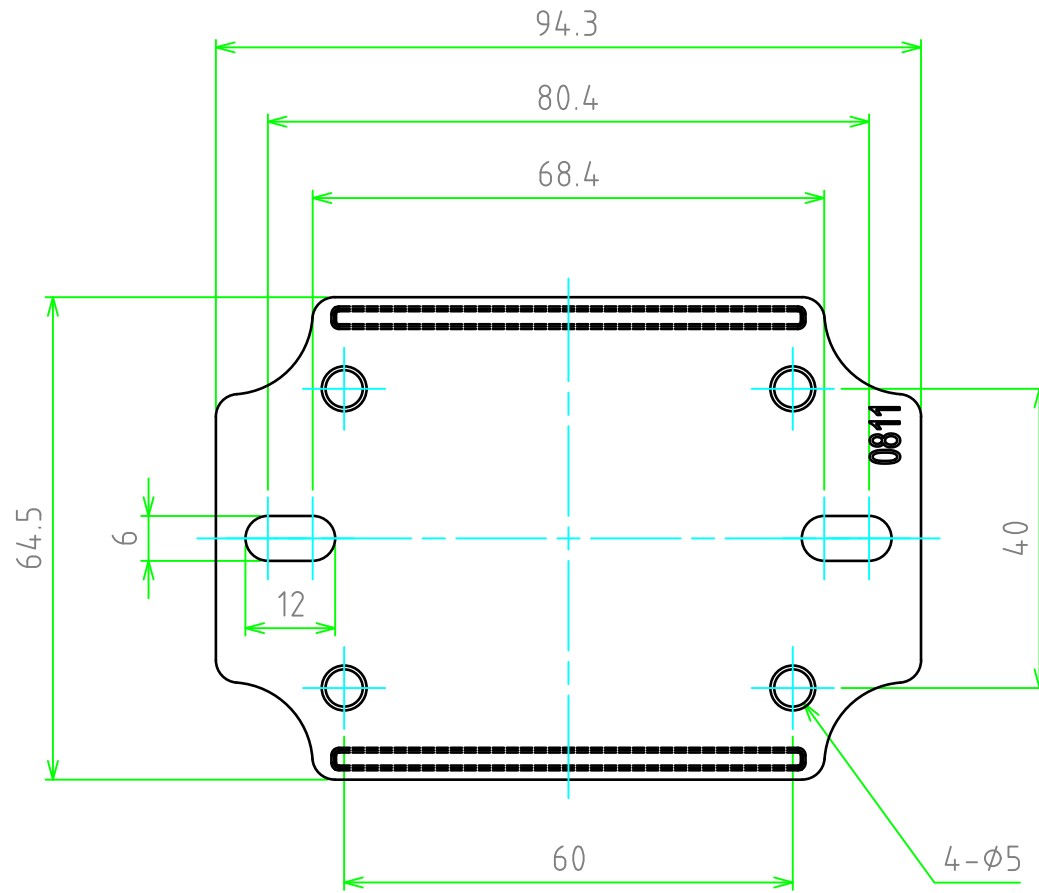


No.	名称 / Part name	数量 / Pcs	材質 / Material	色・表面処理 / Color・Finish
1	プラスチック取付ベース Plastic mounting plate	1	ABS樹脂 UL94HB ABS UL94HB	ホワイトグレー White gray



<b>株式会社タカチ電機工業</b> <small>TAKACHI ELECTRONICS ENCLOSURE Co., LTD.</small>			品名/Title プラスチック取付ベース PLASTIC MOUNTING PLATE	
承認/Approved 中根	検図/Checked 横田	製図/Created 谷	型番/Product number BMP0811P	
			作成日/Date 2023/12/01	ページ/Page 1 / 1