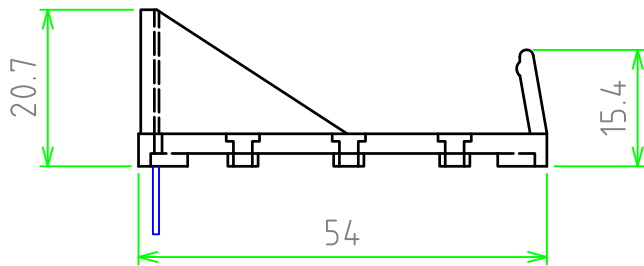
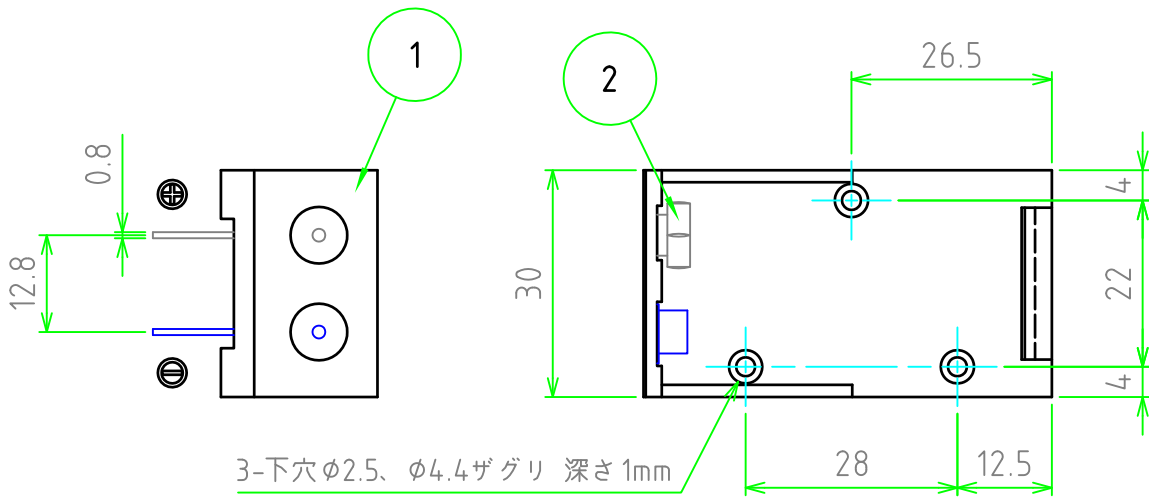
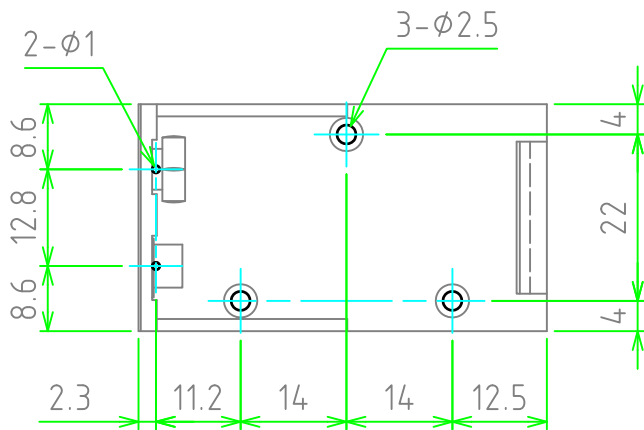


照番	名称	数量	材質	色・表面処理
1	ボディ	1	ABS	ブラック
2	端子	2	真鍮	ニッケルメッキ



取付穴加工寸法



	品名	株式会社タカチ電機工業		
	型番	BH-9V-3P	承認	検図
	図番		高地（一）	中根
尺度	1:1		製図	野村
作成日	2012/08/21			