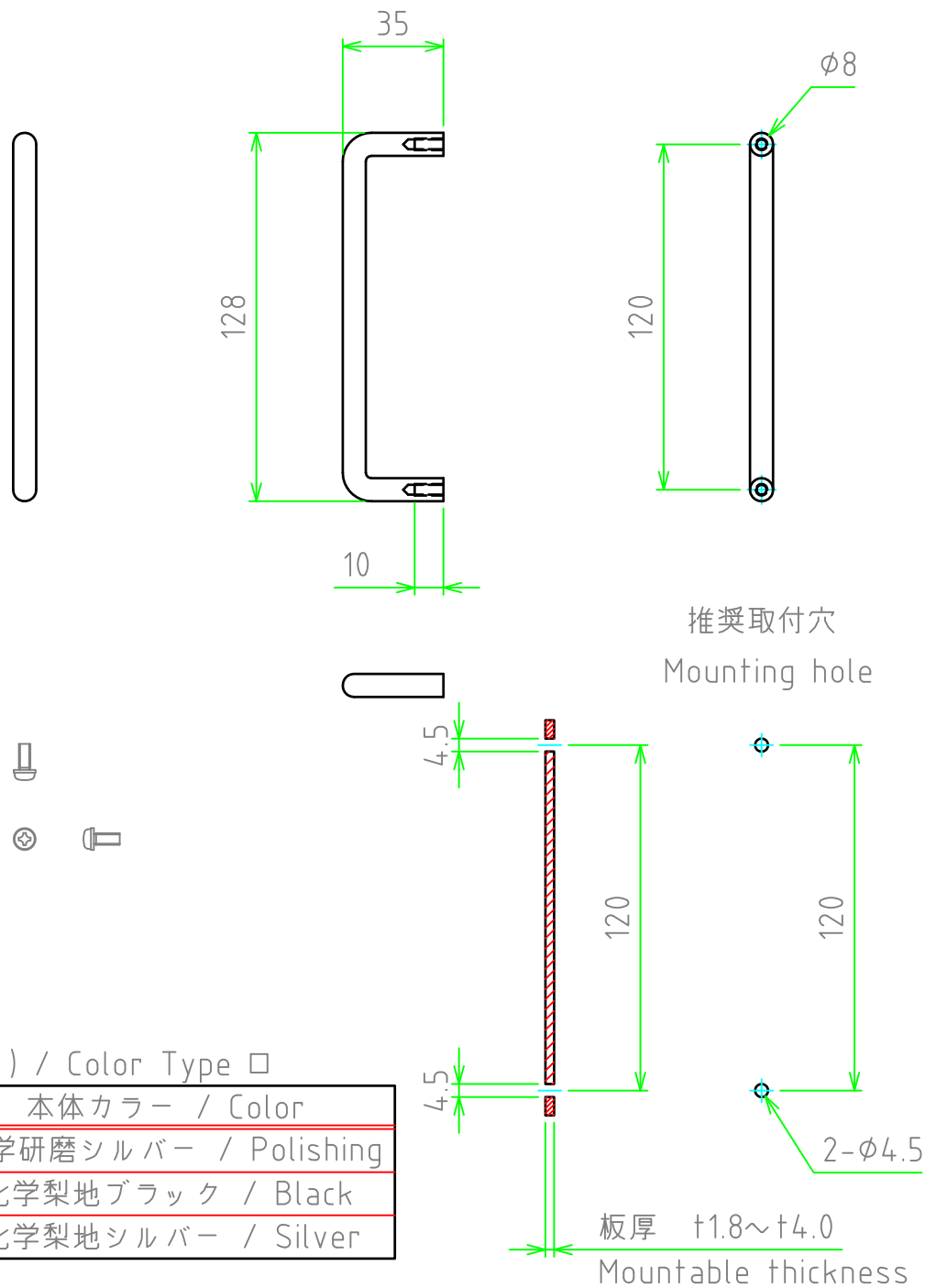


No.	名称 / Part name	数量 / Pcs	材質 / Material	色・表面处理 / Color・Finish
1	取手 Handle	2	A5056S Aluminium A5056S	化学研磨シルバー、化学梨地ブラック、 化学梨地シルバー・アルマイト Polishing, Black, Silver・ Anodized
2	取付ビス(ナベSW付M4×10) Screw M4-10 (with spring washer)	4	鉄 Steel	三価クロメート Trivalent chromate



色仕様(型番末尾□) / Color Type □

仕様 / Code	本体カラー / Color
S	化学研磨シルバー / Polishing
B	化学梨地ブラック / Black
K	化学梨地シルバー / Silver

<b>株式会社タカチ電機工業</b> TAKACHI ELECTRONICS ENCLOSURE Co., LTD.			<b>品名/Title</b> アルミ丸棒取手 ALUMINIUM HANDLE	 <b>尺度/Scale</b> 1:2.5
<b>承認/Approved</b> 中根	<b>検図/Checked</b> 中根	<b>製図/Created</b> 谷	<b>型番/Product number</b> BH-120□	
			<b>作成日/Date</b> 2020/01/23	1 / 1