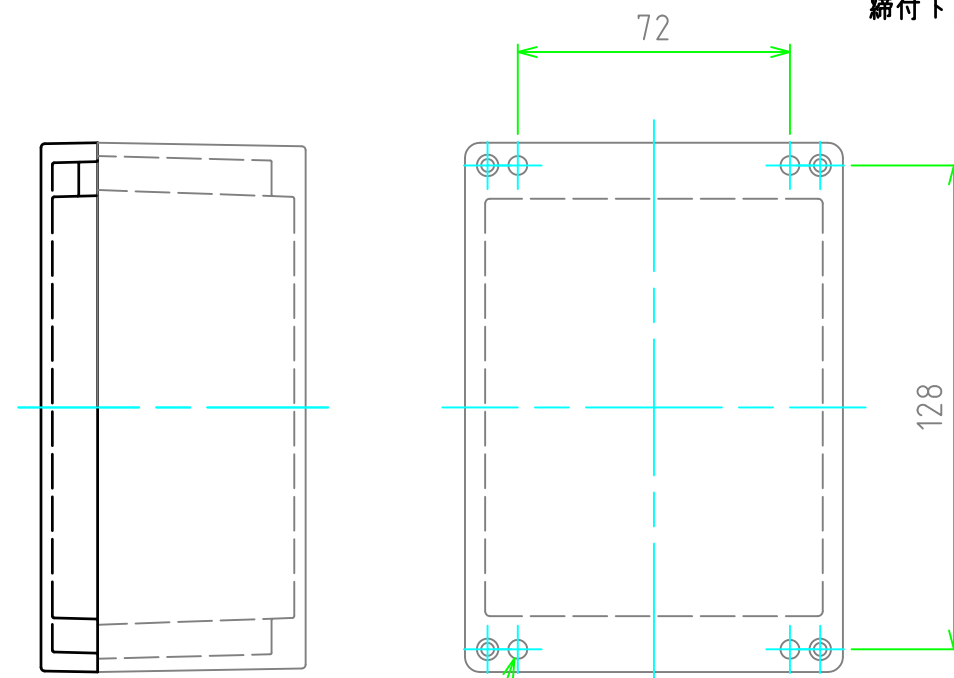
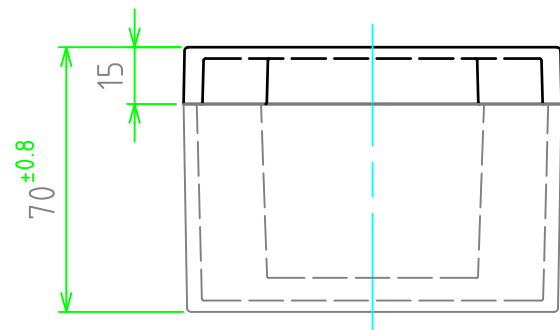
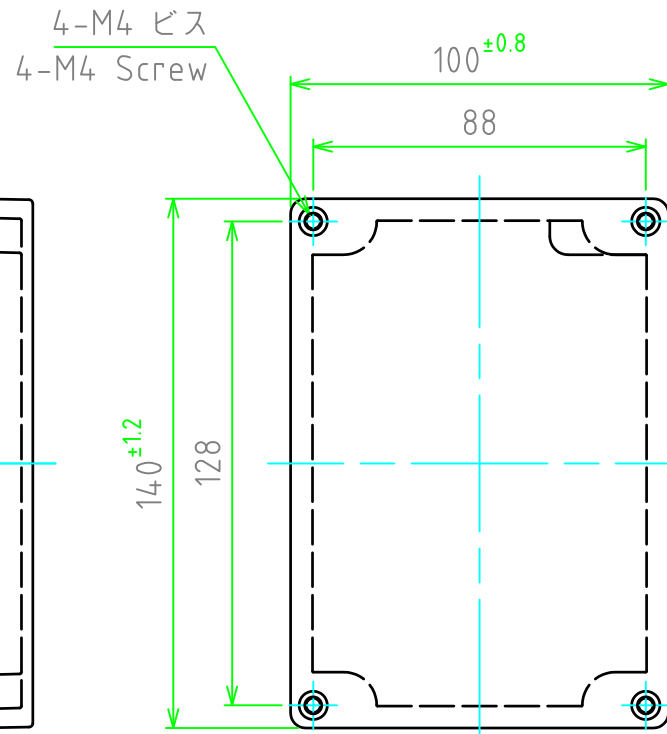
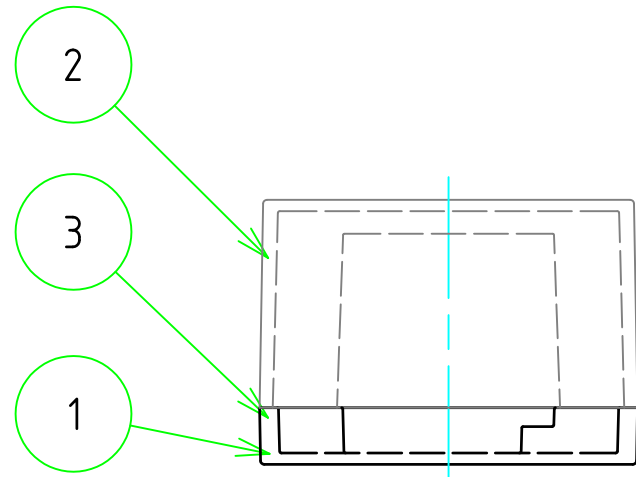


外視 / External View



4-φ5 外部取付用穴
4-φ5 for mounting bracket

構成内容 / Components

[文番番号: TY-34]2008.02.08

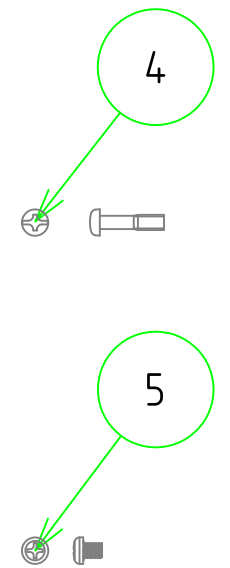
| No. | 名称 / Part name | 数量 / Pcs | 材質 / Material | 色・表面処理 / Color・Finish |
|-----|---|----------|--|---|
| 1 | トップカバー Top cover | 1 | アルミダイキャスト ADC12 Diecast aluminium ADC12 | ライトグレー・粉体塗装 Light gray・Powder coated 無処理 / Unfinished |
| 2 | ボディ Base | 1 | アルミダイキャスト ADC12 Diecast aluminium ADC12 | ライトグレー・粉体塗装 Light gray・Powder coated 無処理 / Unfinished |
| 3 | ガスケット O-ring gasket | 1 | シリコンOリング (硬度30°) Silicone (hardness30°) | ブラック Black |
| 4 | 取付ビス(M4) Screw(M4) | 4 | ステンレス Stainless steel | 無処理 Unfinished |
| 5 | アースビス(M4 x 5) Earthing screw(M4 - 5) | 2 | 鉄 Steel | ニッケルメッキ Nickel plated |

■テクニカルデータ / Technical Data■

保護等級 / Protection class : IP67

使用温度範囲 / Operating temperature : -40℃ ~ +105℃

締付トルク / Recommended torque : 1.0N・m



ナベビス (Pan head screw)

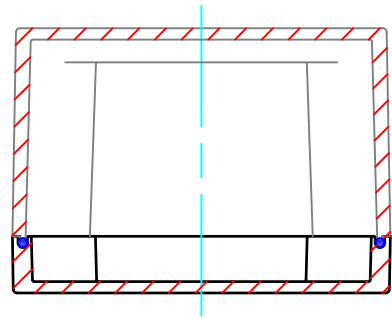
色仕様(型番末尾口) / Color Type(End of product number口)

| 記号 / Code | トップカバー / Top cover | ボディ / Base |
|-----------|---------------------|---------------------|
| G | ライトグレー / Light gray | ライトグレー / Light gray |
| N | 無処理 / Unfinished | 無処理 / Unfinished |

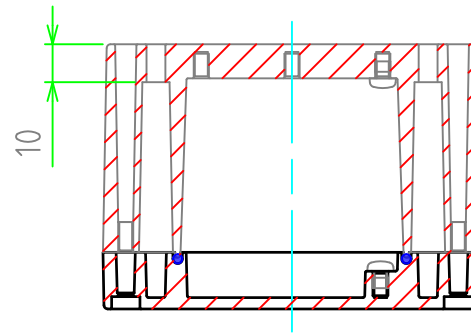
| | | | | |
|---|---------------------------|---------------------------|--|--------------------------|
| 株式会社タカチ電機工業 TAKACHI ELECTRONICS ENCLOSURE Co., LTD. | | | 品名 / Title 防水・防塵アルミダイキャストボックス IP67 DIECAST ALUMINIUM BOX | 尺度 / Scale 1:2 |
| 承認 / Approved 王 | 検図 / Checked 中根 | 製図 / Created 中根 | 型番 / Product number BDN10-14-7口 作成日 / Date 2022/08/19 | |

内視 / Internal View

C-C



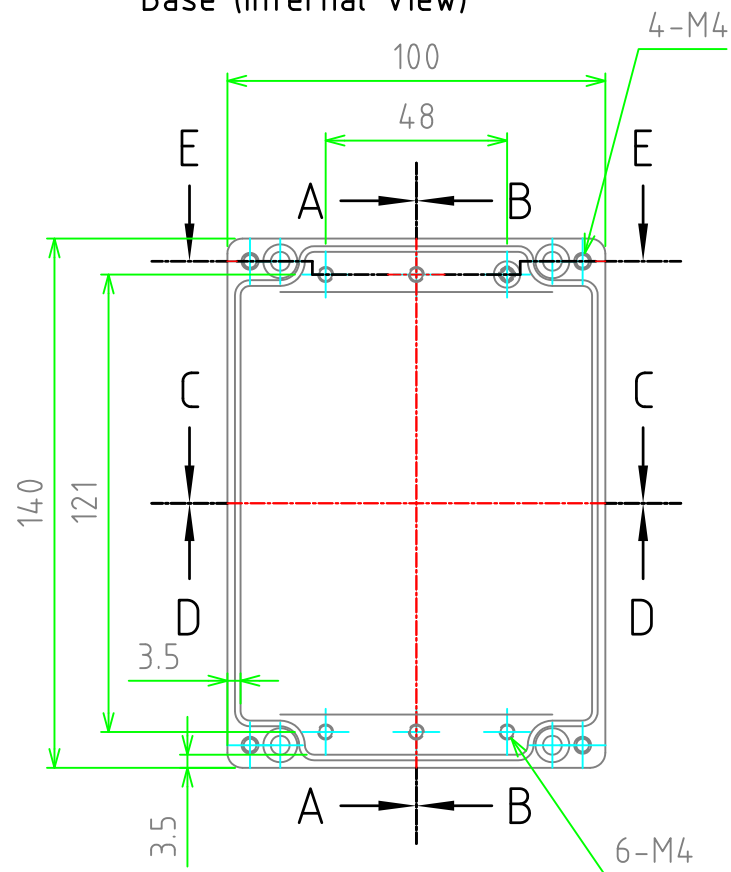
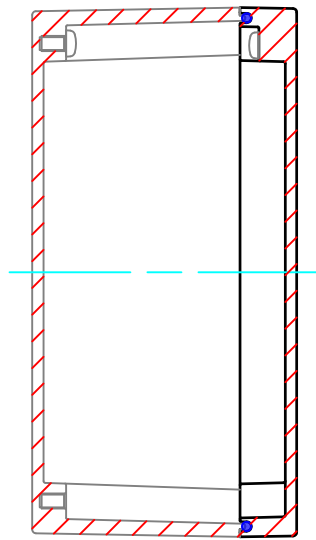
E-E



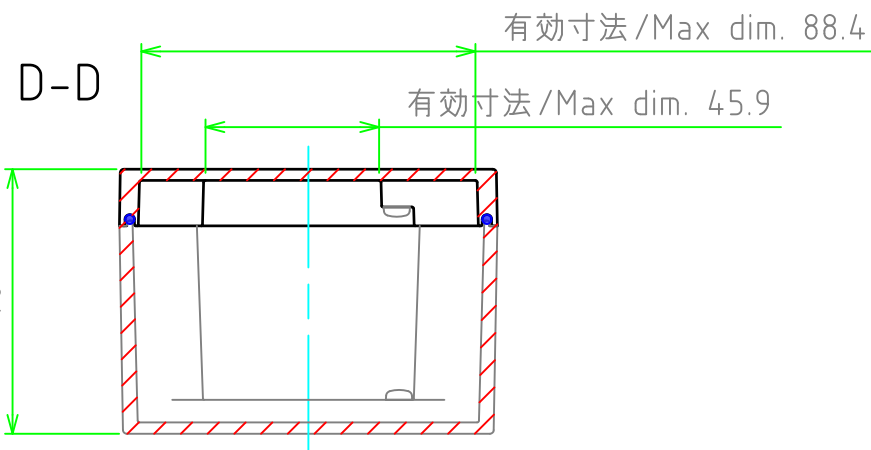
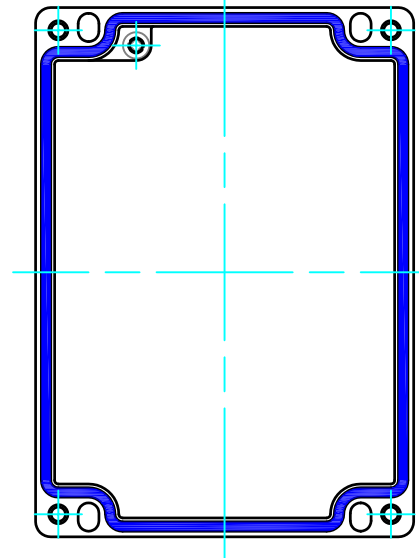
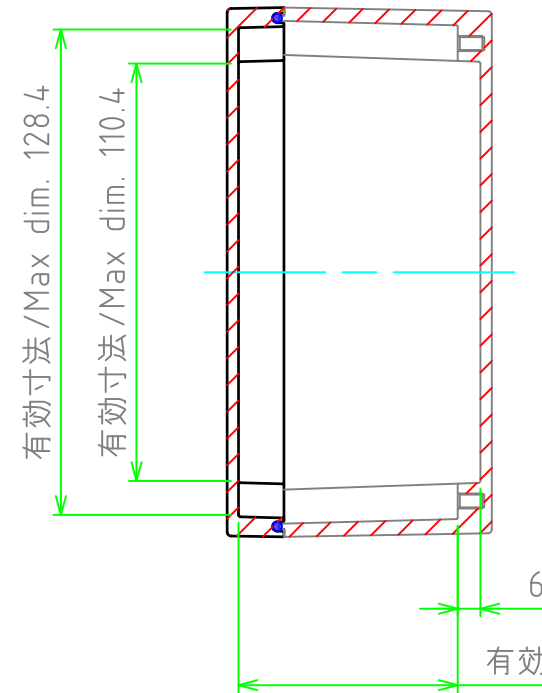
ボディ - (内視)
Base (Internal View)

トップカバー (内視)
Top cover (Internal View)

A-A



B-B



| | | | | |
|--|------------|------------|--|-----------------|
| 株式会社タカチ電機工業 TAKACHI ELECTRONICS ENCLOSURE Co., LTD. | | | 品名/Title 防水・防塵アルミダイキャストボックス IP67 DIECAST ALUMINIUM BOX | 尺度/Scale 1:2 |
| 承認/Approved | 検図/Checked | 製図/Created | 型番/Product number BDN10-14-7G/BDN10-14-7N | |
| | 王 | 中根 | 作成日/Date 2022/08/19 | 2 / 2 |