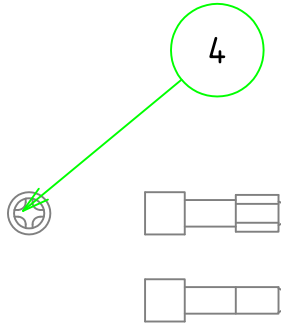
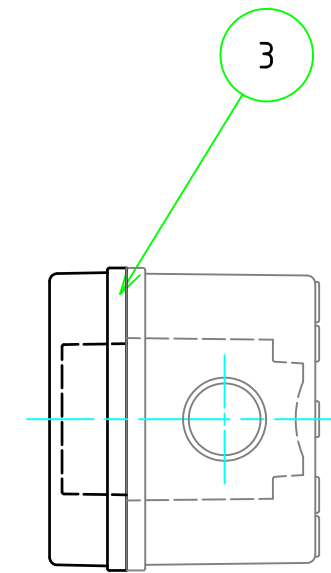
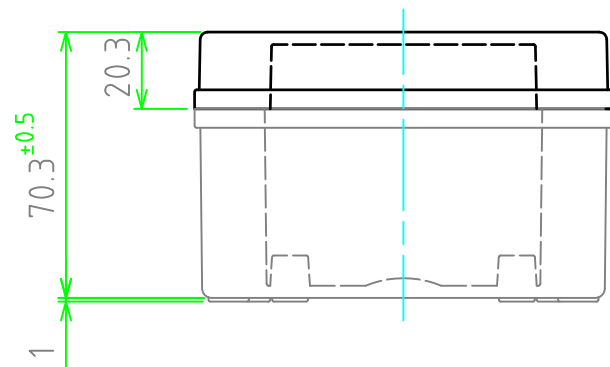
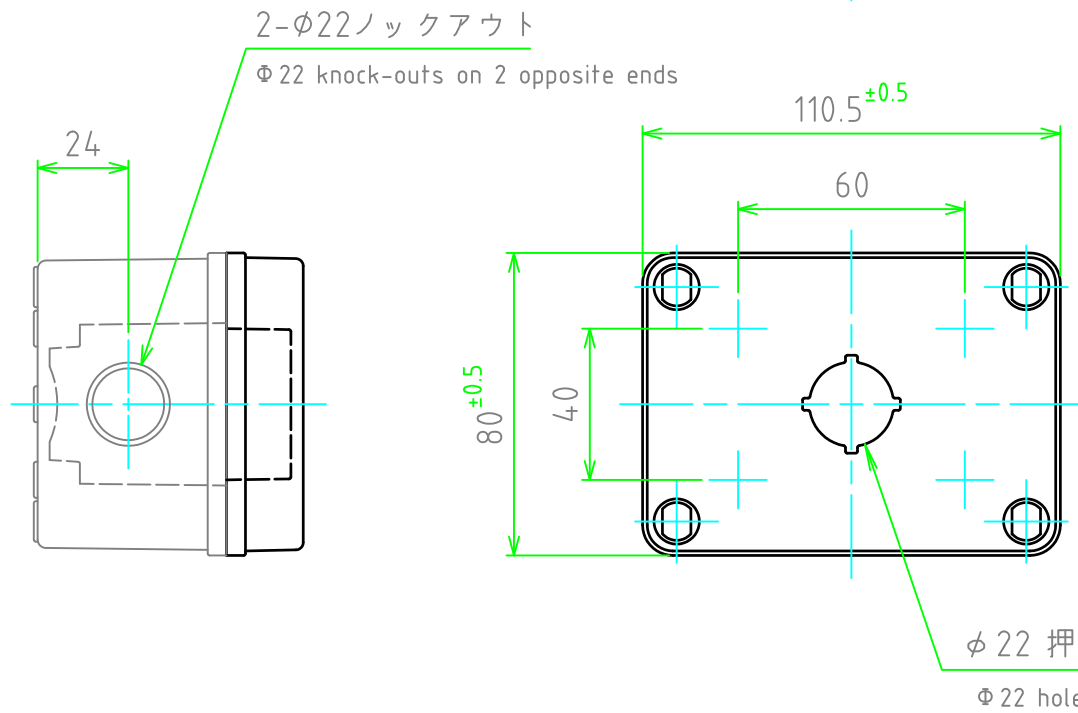
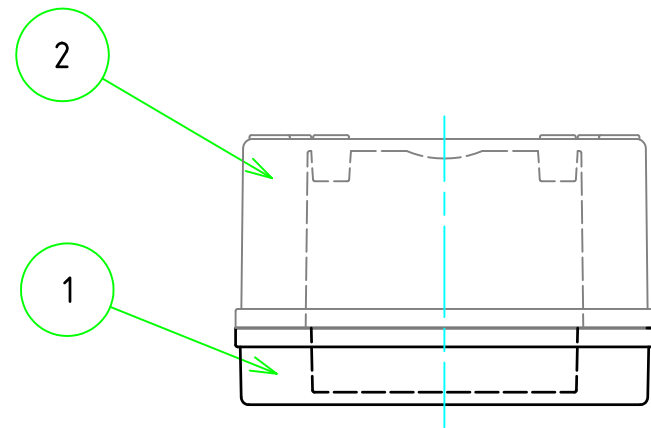


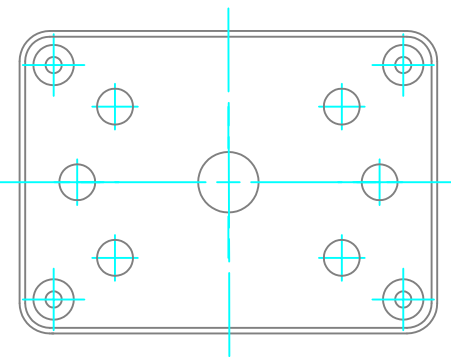
外視 / External View



構成内容 / Components

[文書番号: TY-34]2008.02.08

No.	名称 / Part name	数量 / Pcs	材質 / Material	色・表面処理 / Color・Finish
1	トップカバー Top cover	1	ポリカーボネート Polycarbonate	ライトグレー Light gray
2	ボディ Base	1	グラスファイバー入りポリカーボネート Glass fiber filled polycarbonate	ライトグレー Light gray
3	ガスケット Gasket	1	ポリウレタン Polyurethane	黒 Black
4	カバースクルー Cover screw	4	グラスファイバー入りナイロン Glass fiber filled nylon	ホワイトグレー White gray

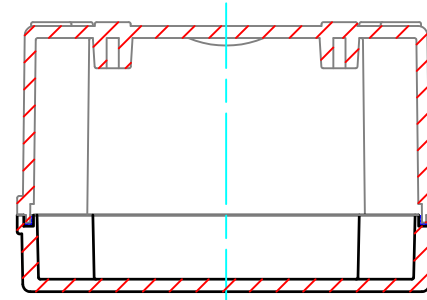


テクニカルデータ / Technical Data	
保護等級 / Protection class	IP65 防水スイッチ / Waterproof switch } 使用時 専用ケーブルグランドB131210G } required Exclusive cable gland
使用温度範囲 / Operating temperature	-20℃ ~ +75℃
締付トルク / Recommended torque	1N・m ~ 1.5N・m
燃焼性クラス / Flammability class	UL94V-0 トップカバー・ボディ Top cover・Body

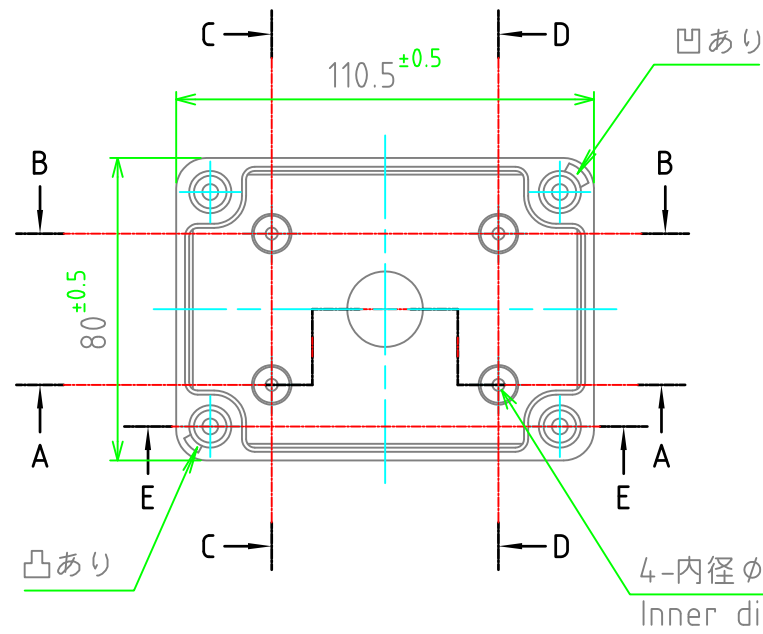
株式会社タカチ電機工業 TAKACHI ELECTRONICS ENCLOSURE Co., LTD.			品名/Title スイッチボックス IP65 PLASTIC SWITCH BOX	尺度/Scale 1:2
承認/Approved 中根	検図/Checked 谷	製図/Created 中根	型番/Product number BCSB081107-2201G	
			作成日/Date 2022/07/05	ページ/Page 1 / 2

内視 / Internal View

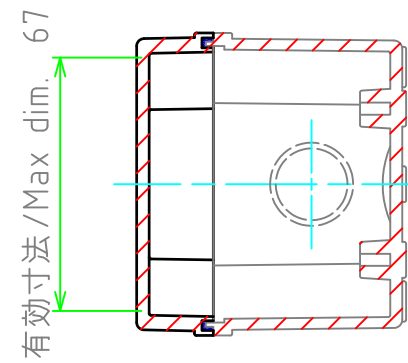
B-B



ボディ (内視)
Body (Internal View)

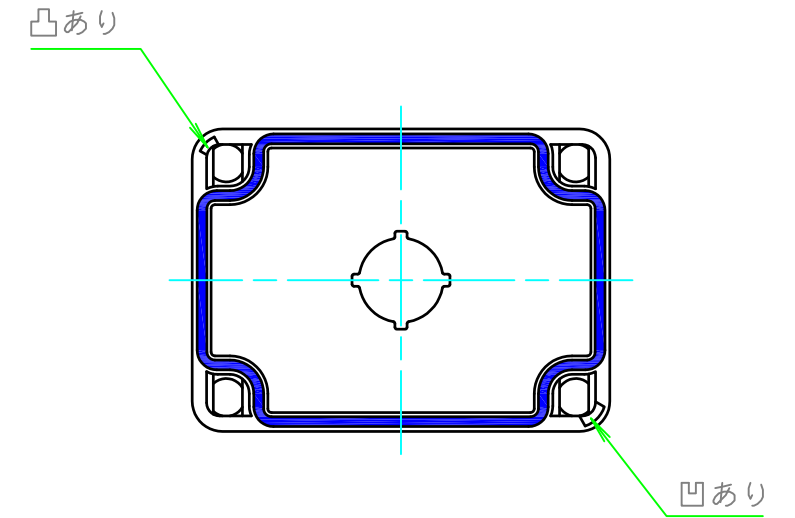


D-D

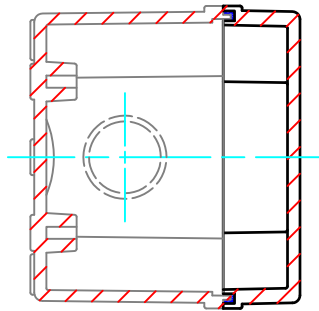


有効寸法 / Max dim. 67

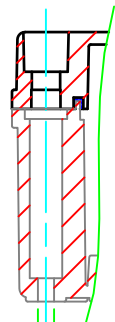
カバー (内視)
Cover (Internal View)



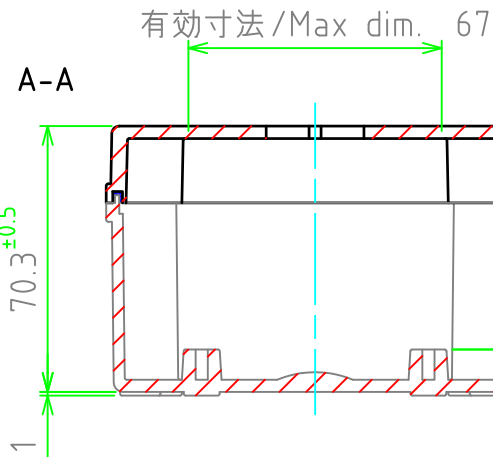
C-C



E-E



φ4.3 外部取付用穴
External mounting holes



有効寸法 / Max dim. 67
70.3±0.5

有効寸法 / Max dim. 55.8

株式会社タカチ電機工業 <small>TAKACHI ELECTRONICS ENCLOSURE Co., LTD.</small>			品名 / Title スイッチボックス IP65 PLASTIC SWITCH BOX	尺度 / Scale 1:2
承認 / Approved	検図 / Checked	製図 / Created	型番 / Product number BCSB081107-2201G	
中根	谷	中根	作成日 / Date 2022/07/05	ページ / Page 2 / 2