

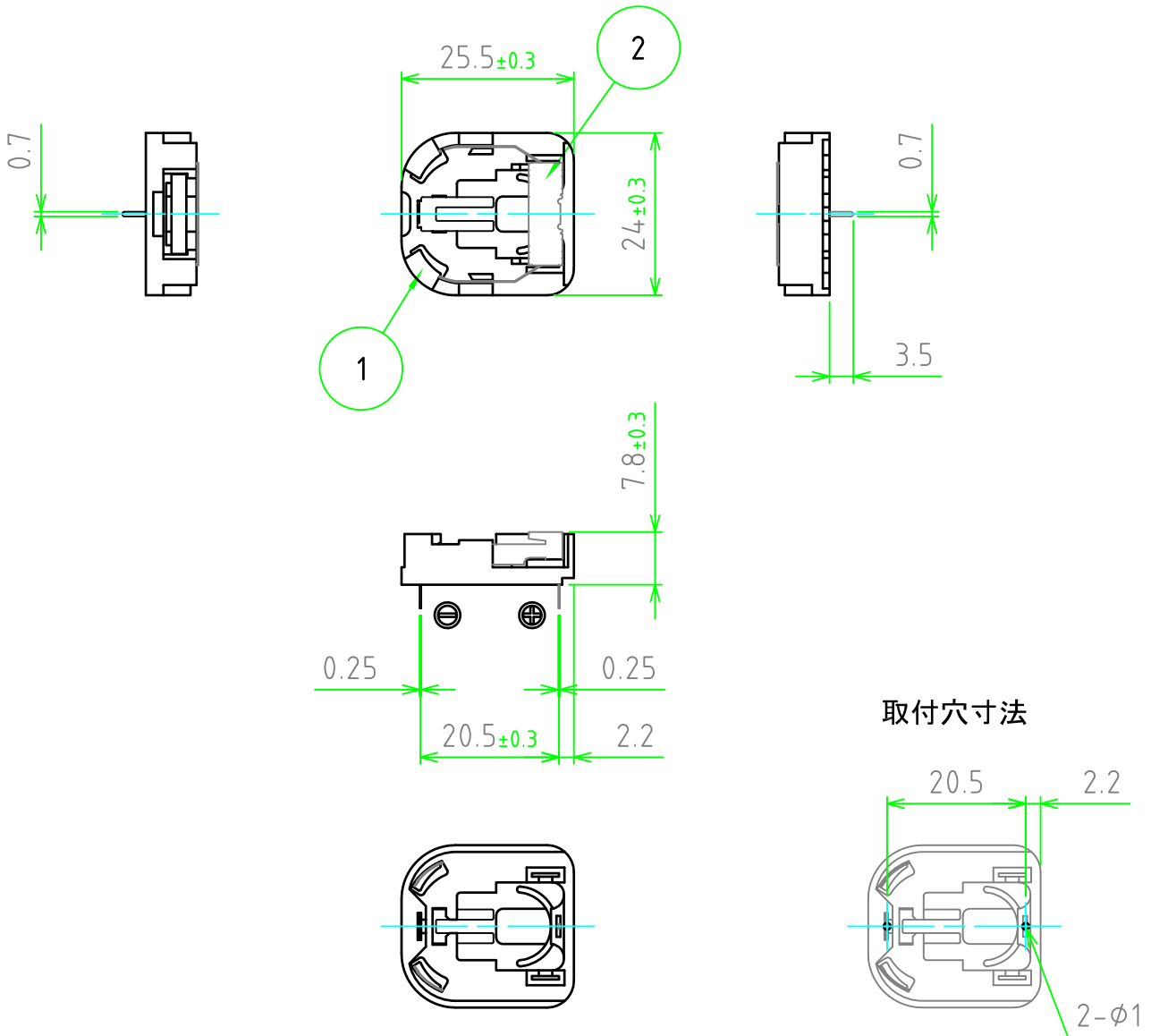
構成内容

【文書番号：TY-34】2008.02.08

照番	名称	数量	材質	色・表面処理
1	ボディー	1	PAR	ブラック
2	端子	2	ステンレス	ニッケルメッキ

■ テクニカルデータ ■

適用電池	CR2032×1個
使用温度範囲	-10℃ ~ 85℃



	品名	株式会社タカチ電機工業		
	尺度	1:1	承認	検図
	作成日	2012/11/13	高地（一）	中根
	品名	BCR型コイン電池ホルダー	製図	野村
	型番	BCR20H5		
	図番			