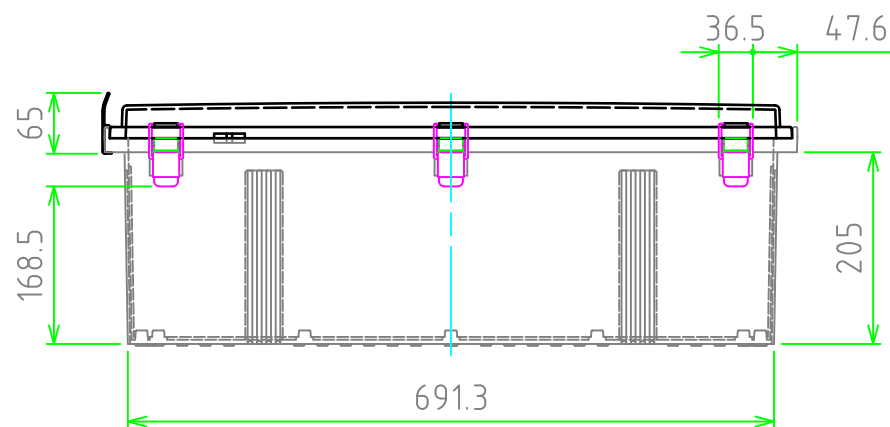
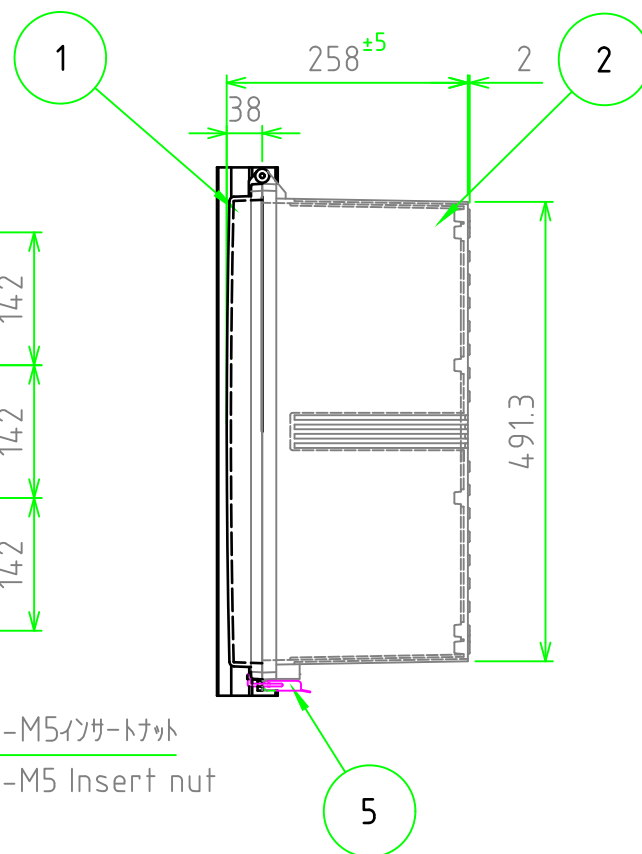
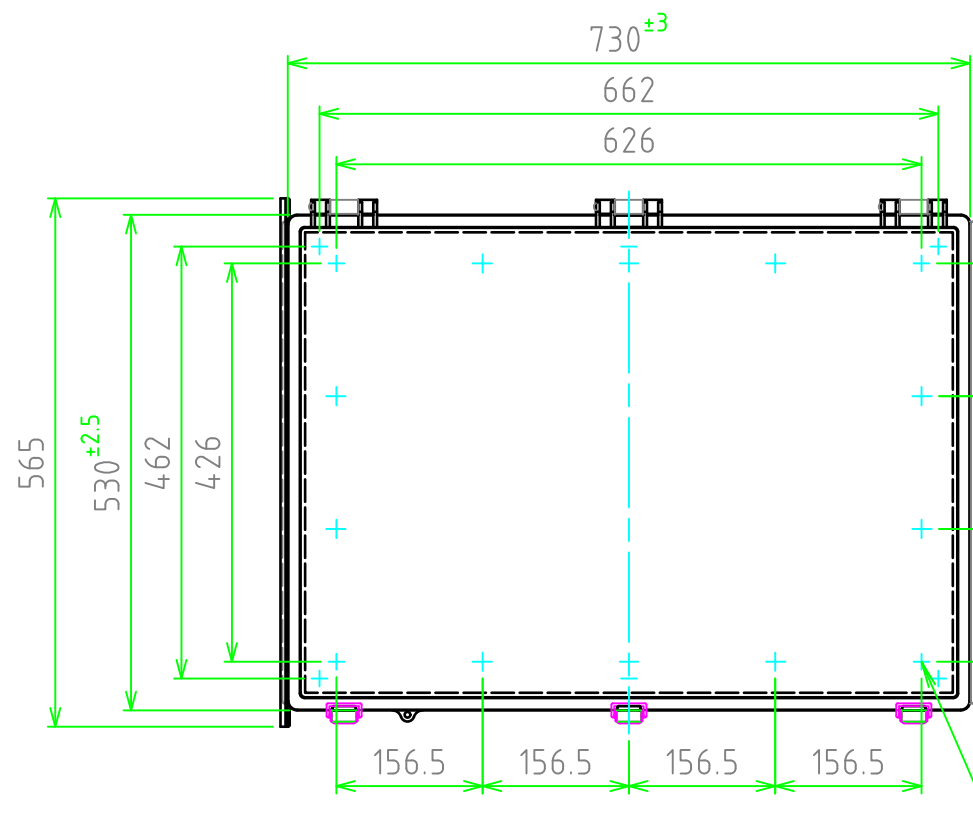
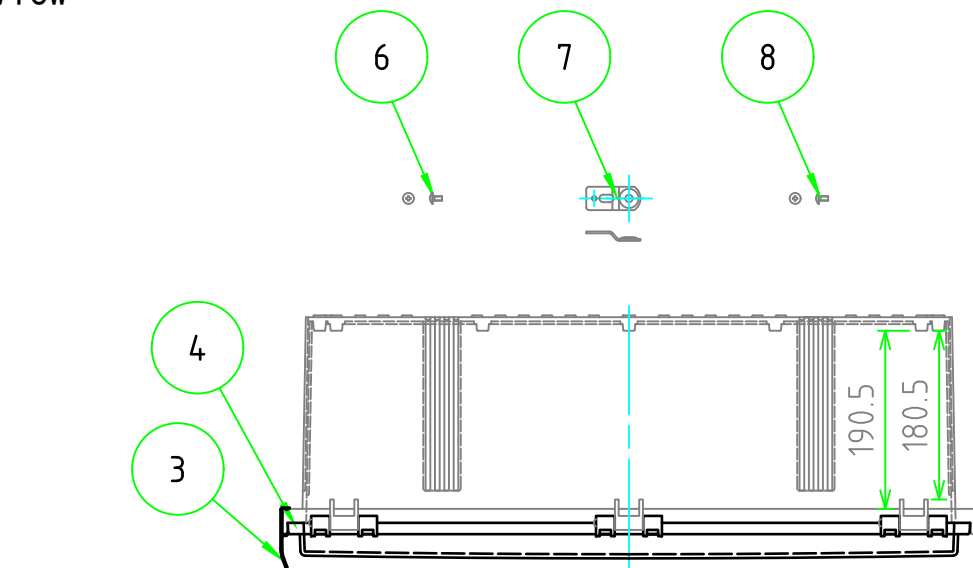
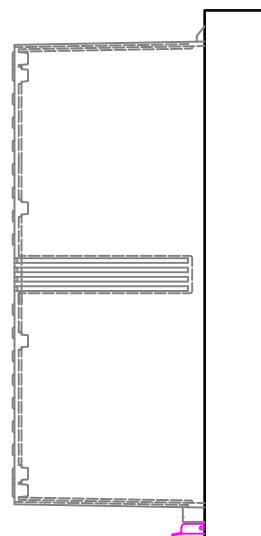
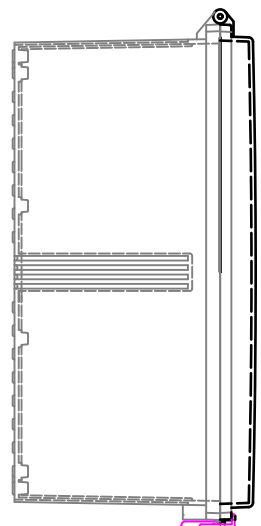


外視 / External View

※ルーフなし / Without roof unit

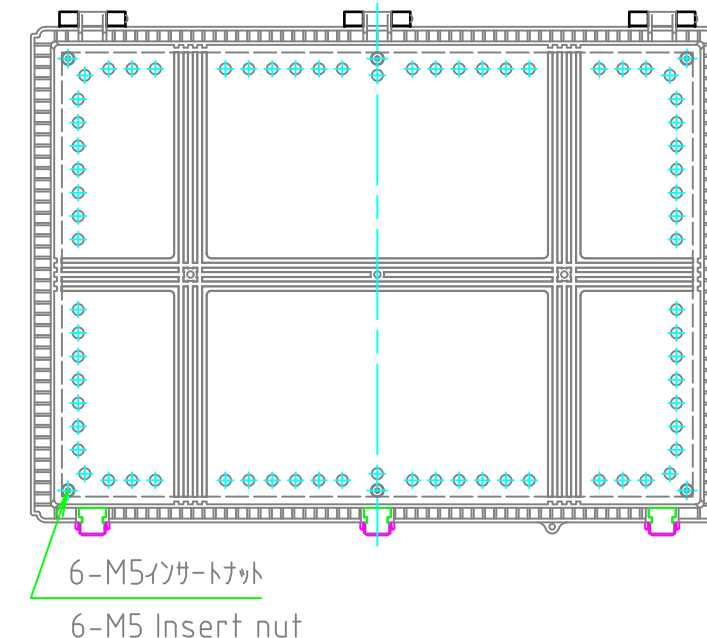


構成内容 / Components

No.	名称 / Part name	数量 / Pcs	材質 / Material	色・表面処理 / Color・Finish
1	トップカバー / Top cover	1	ポリカーボネート / Polycarbonate	ライトグレー / Light gray
2	ボディ / Base	1	ポリカーボネートガラスファイバー / Glass fiber filled polycarbonate	ライトグレー / Light gray
3	ルーフ / Roof	1	塩ビ / PVC	ライトグレー / Light gray
4	ガスケット / Gasket	1	ポリウレタン / Polyurethane	ブラック / Black
5	ラッチ / Latch	3	ステンレス / Stainless steel	無処理 / Unfinished
6	取付ベース用ビス (M5 x 10) / Screw (M5 - 10)	6	鉄 / Steel	三価クロム / Trivalent chromate
7	外部取付足 / Mounting bracket	6	ステンレス / Stainless steel	無処理 / Unfinished
8	外部取付用ビス (M5 x 10) / Screw (M5 - 10)	6	鉄 / Steel	三価クロム / Trivalent chromate

テクニカルデータ / Technical Data

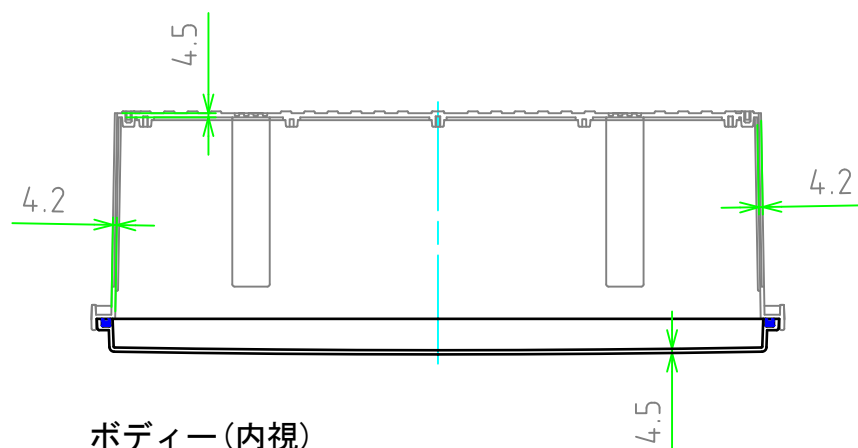
保護等級 / Protection class	IP65
使用温度範囲 / Operating temperature	-20℃ ~ +75℃
燃焼性クラス / Flammability class	UL94V-0



TAKACHI 株式会社タカチ電機工業 TAKACHI ELECTRONICS ENCLOSURE Co., LTD.			品名 / Title 防水・防塵ルーフ付ポリカーボネートボックス IP65 POLYCARBONATE PLASTIC BOX with OUTDOOR ROOF	
承認 / Approved 中根	検図 / Checked 横田	製図 / Created 谷	型番 / Product number BCPR507025S	尺度 / Scale 1:8
			作成日 / Date 2024/04/01	ページ / Page 1 / 2

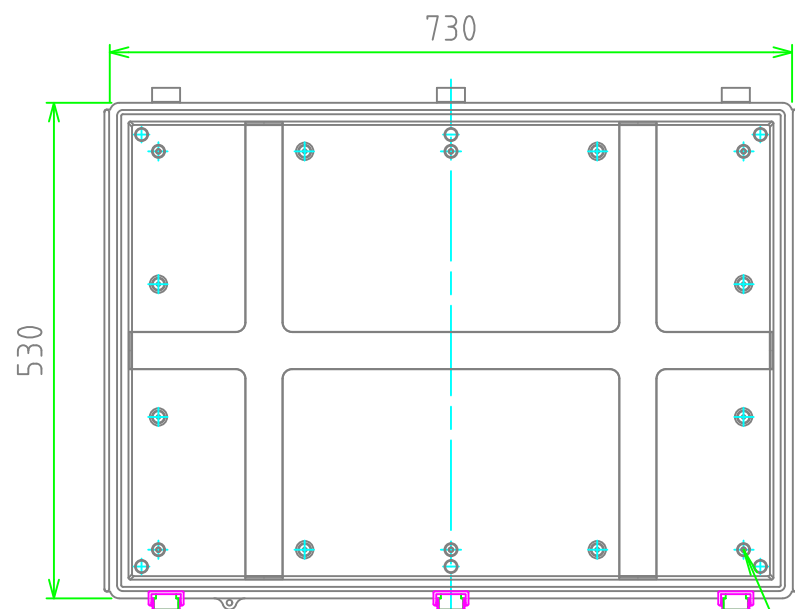
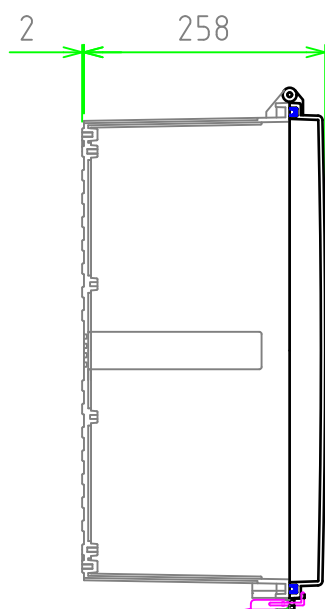
内視 / Internal View

※内視にはルーフを付けていません。
Drawing does not include roof unit.

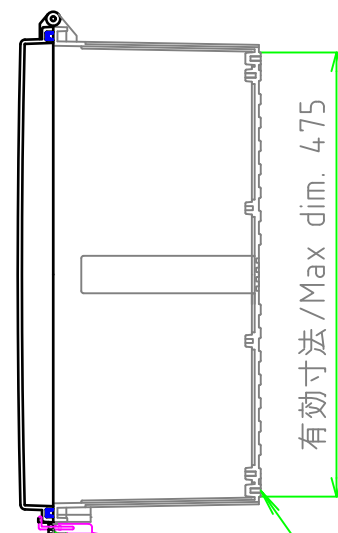


ボディ(内視)
Base (Internal View)

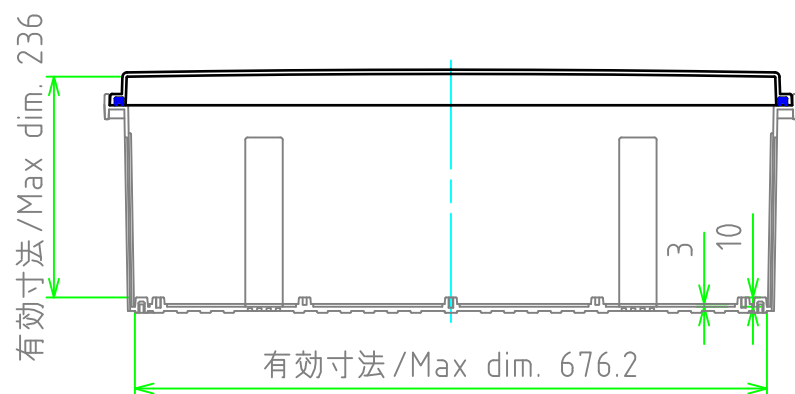
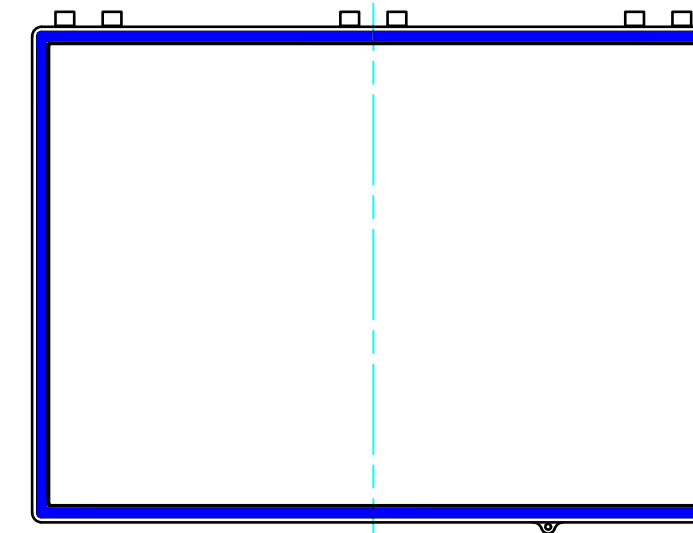
カバー(内視)
Cover (Internal View)



6-M5インサートナット
6-M5 Insert nut



6-M5インサートナット
6-M5 Insert nut



有効寸法 / Max dim. 676.2

株式会社タカチ電機工業 TAKACHI ELECTRONICS ENCLOSURE Co., LTD.			品名 / Title 防水・防塵ルーフ付ポリカーボネートボックス IP65 POLYCARBONATE PLASTIC BOX with OUTDOOR ROOF	
承認 / Approved 中根	検図 / Checked 横田	製図 / Created 谷	型番 / Product number BCPR507025S	
			作成日 / Date 2024/04/01	ページ / Page 2 / 2