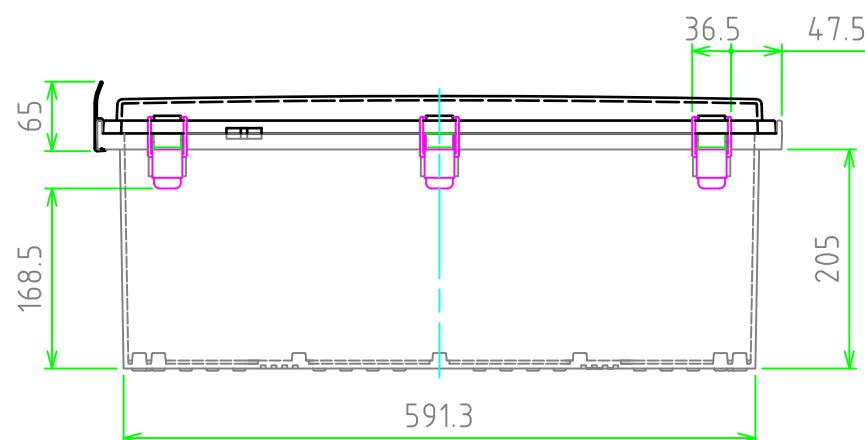
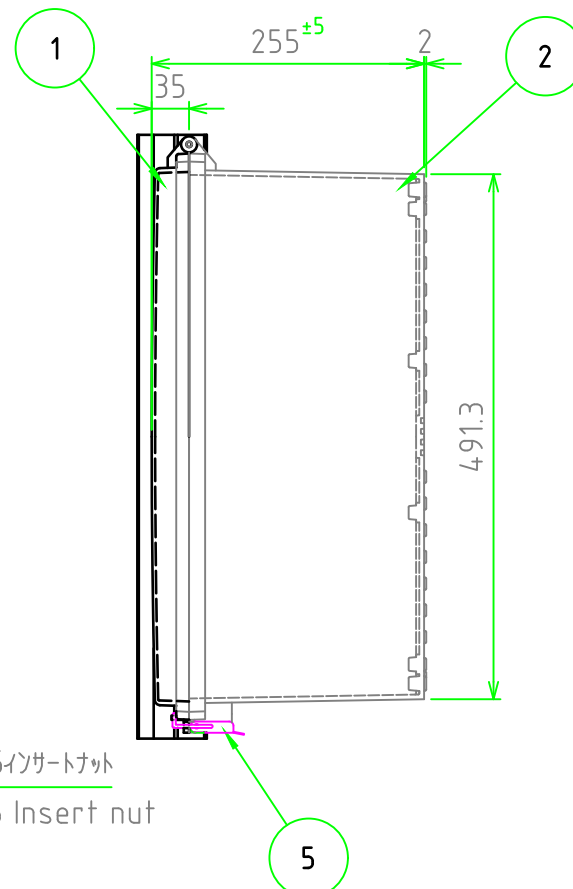
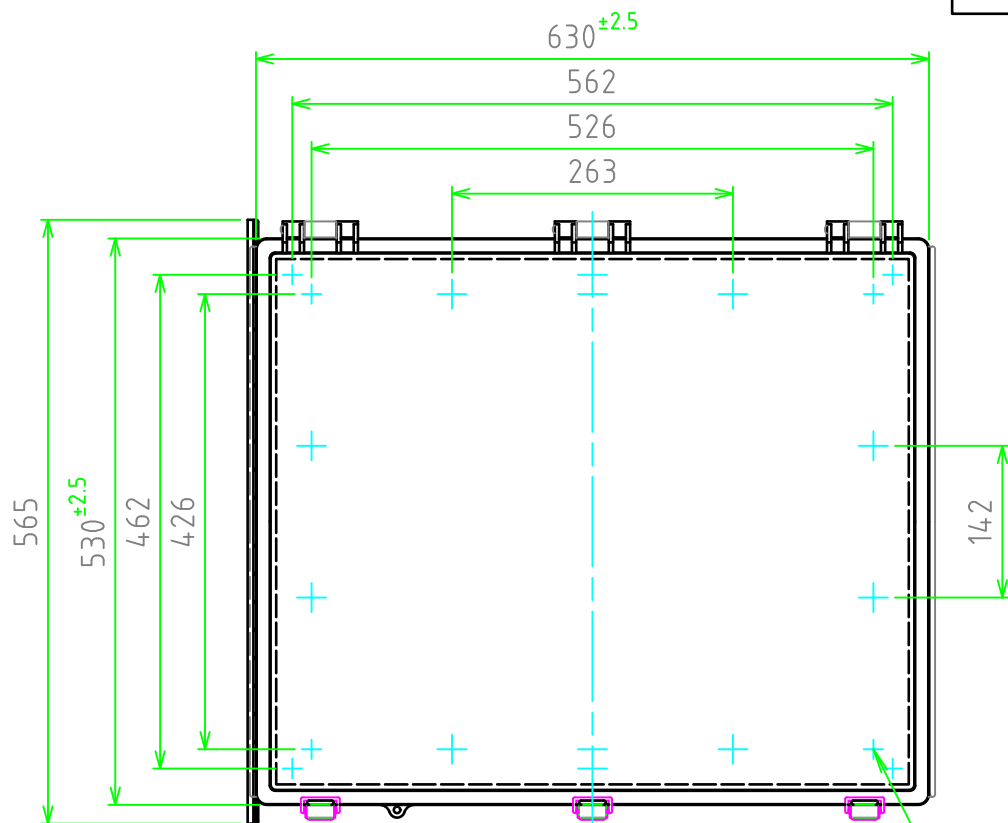
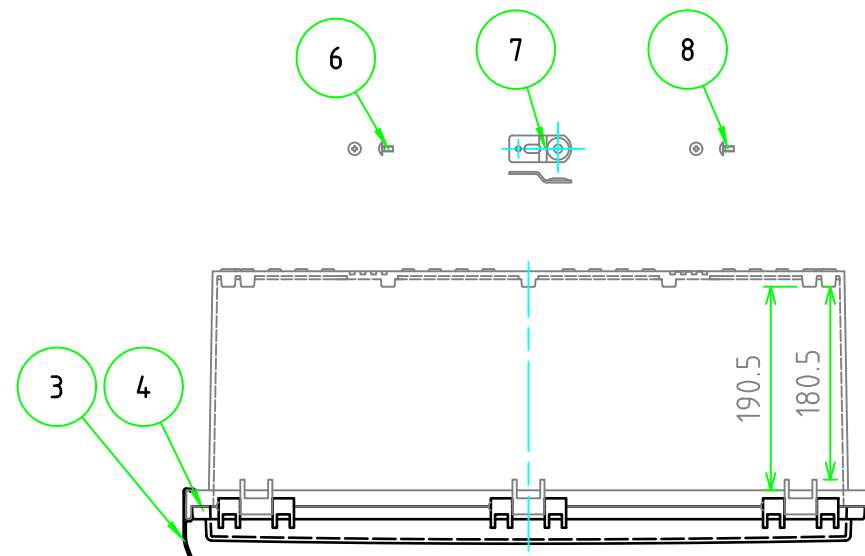
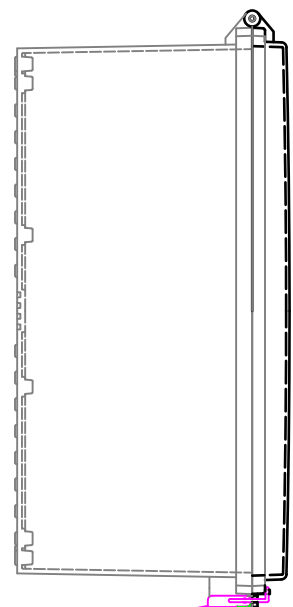


外視 / External View

※ルーフなし / Without roof unit

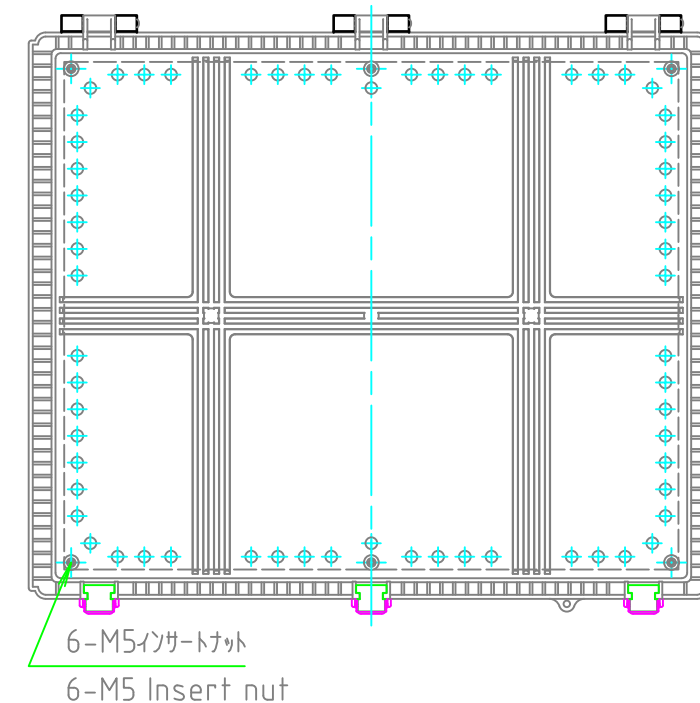


構成内容 / Components

No.	名称 / Part name	数量 / Pcs	材質 / Material	色・表面処理 / Color・Finish
1	トップカバー / Top cover	1	ポリカーボネート / Polycarbonate	ライトグレー / Light gray
2	ボディ Base	1	ポリカーボネートガラスファイバー Glass fiber filled polycarbonate	ライトグレー Light gray
3	ルーフ / Roof	1	塩ビ / PVC	ライトグレー / Light gray
4	ガスケット / Gasket	1	ポリウレタン / Polyurethane	ブラック / Black
5	ラッチ / Latch	3	ステンレス / Stainless steel	無処理 / Unfinished
6	取付ベース用ビス (M5 x 10) Screw (M5 - 10)	6	鉄 Steel	三価クロム Trivalent chromate
7	外部取付足 Mounting bracket	6	ステンレス Stainless steel	無処理 Unfinished
8	外部取付用ビス (M5 x 10) Screw (M5 - 10)	6	鉄 Steel	三価クロム Trivalent chromate

テクニカルデータ / Technical Data

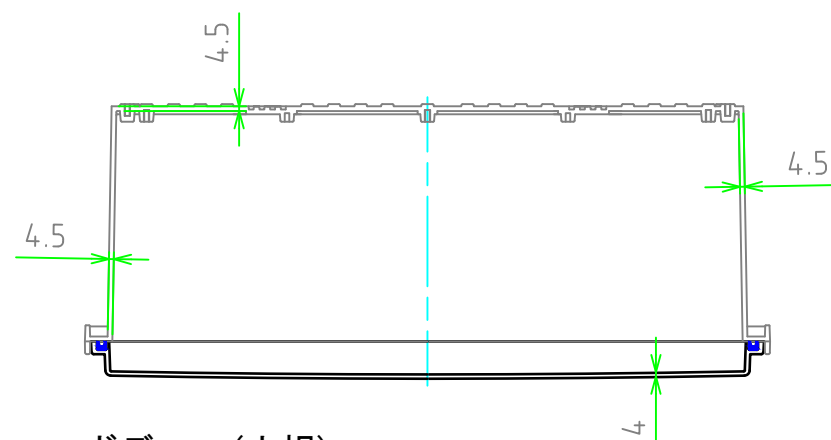
保護等級 / Protection class	IP65
使用温度範囲 / Operating temperature	-20℃ ~ +75℃
燃焼性クラス / Flammability class	UL94V-0



<b>TAKACHI</b> 株式会社タカチ電機工業 TAKACHI ELECTRONICS ENCLOSURE Co., LTD.			品名 / Title 防水・防塵ルーフ付ポリカーボネートボックス IP65 POLYCARBONATE PLASTIC BOX with OUTDOOR ROOF	
承認 / Approved 中根	検図 / Checked 横田	製図 / Created 谷	型番 / Product number BCPR506025S	
			作成日 / Date 2024/04/01	ページ / Page 1 / 2

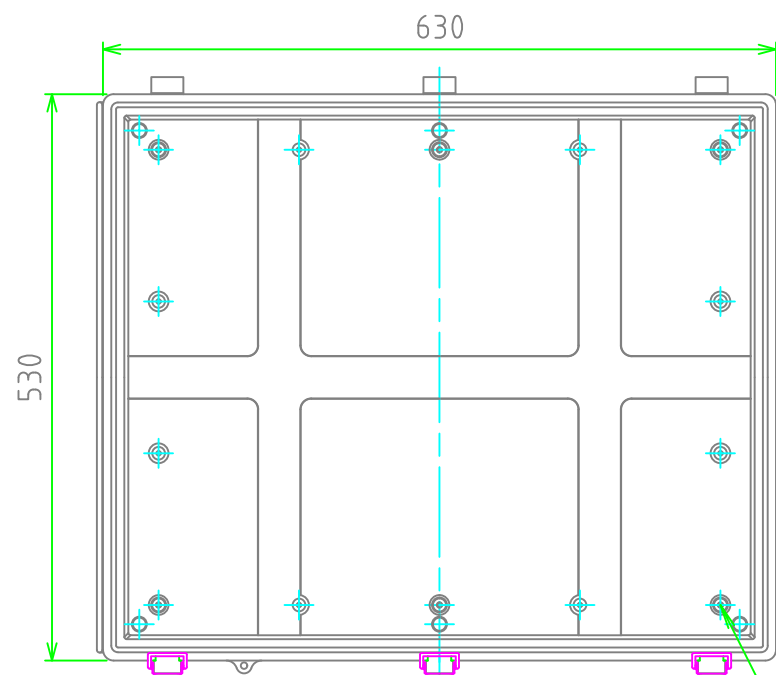
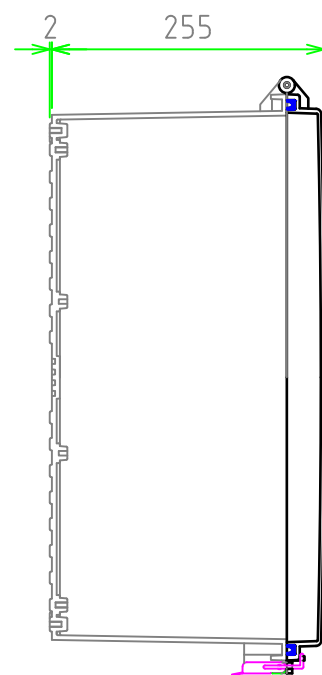
# 内視 / Internal View

※内視にはルーフを付けていません。  
Drawing does not include roof unit.

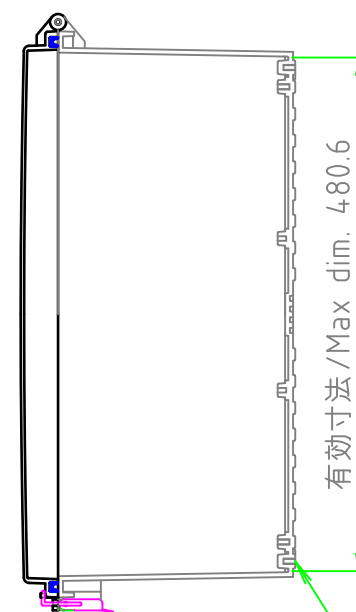


ボディ (内視)  
Base (Internal View)

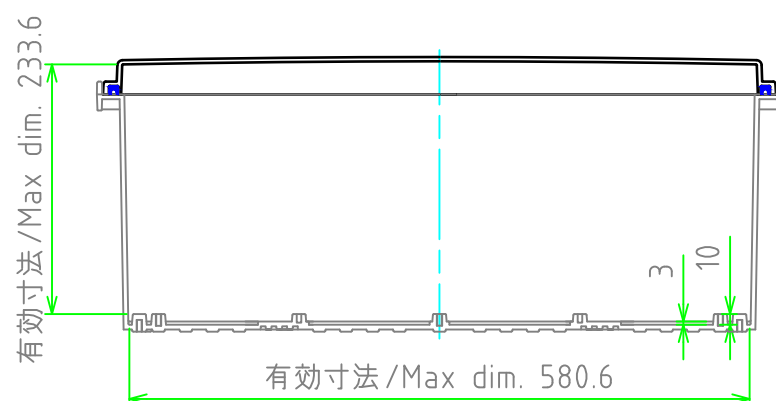
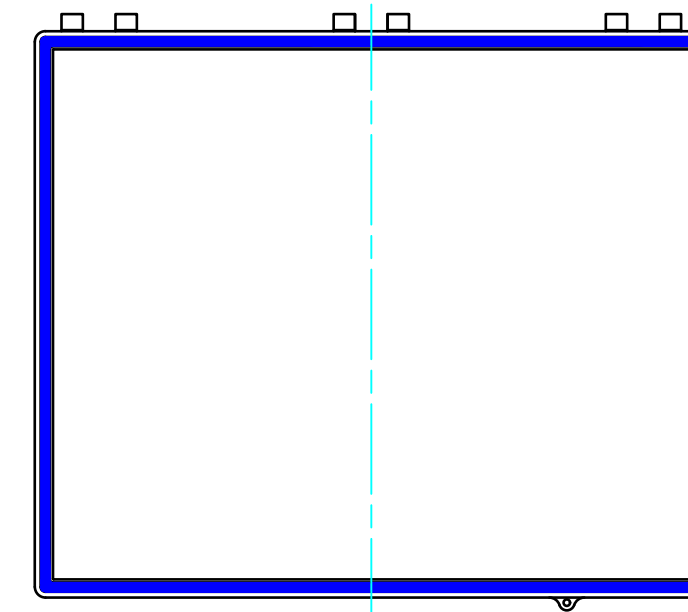
カバー (内視)  
Cover (Internal View)



6-M5インサートナット  
6-M5 Insert nut



6-M5インサートナット  
6-M5 Insert nut



<b>株式会社タカチ電機工業</b> <small>TAKACHI ELECTRONICS ENCLOSURE Co., LTD.</small>			<b>品名 / Title</b> 防水・防塵ルーフ付ポリカーボネートボックス IP65 POLYCARBONATE PLASTIC BOX with OUTDOOR ROOF	
<b>承認 / Approved</b> 中根	<b>検図 / Checked</b> 横田	<b>製図 / Created</b> 谷	<b>型番 / Product number</b> BCPR506025S	
			<b>作成日 / Date</b> 2024/04/01	<b>ページ / Page</b> 2 / 2