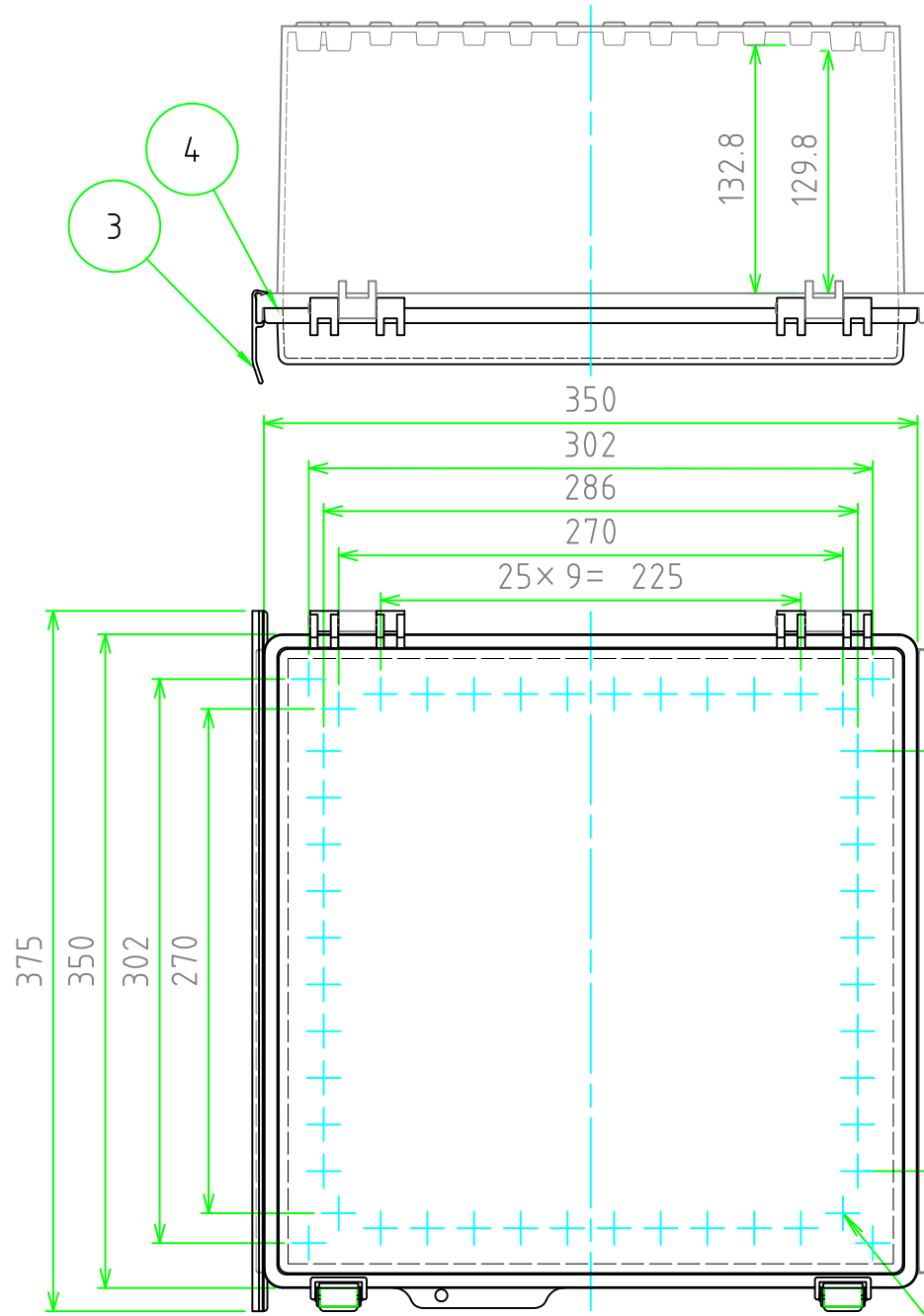
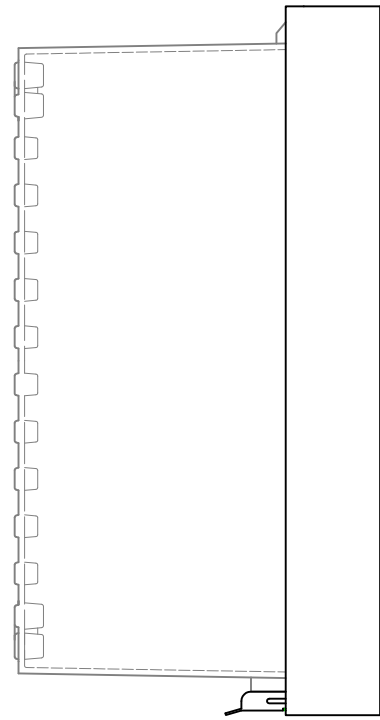
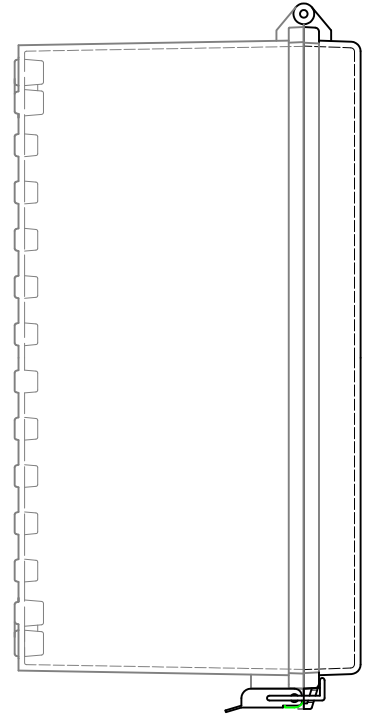


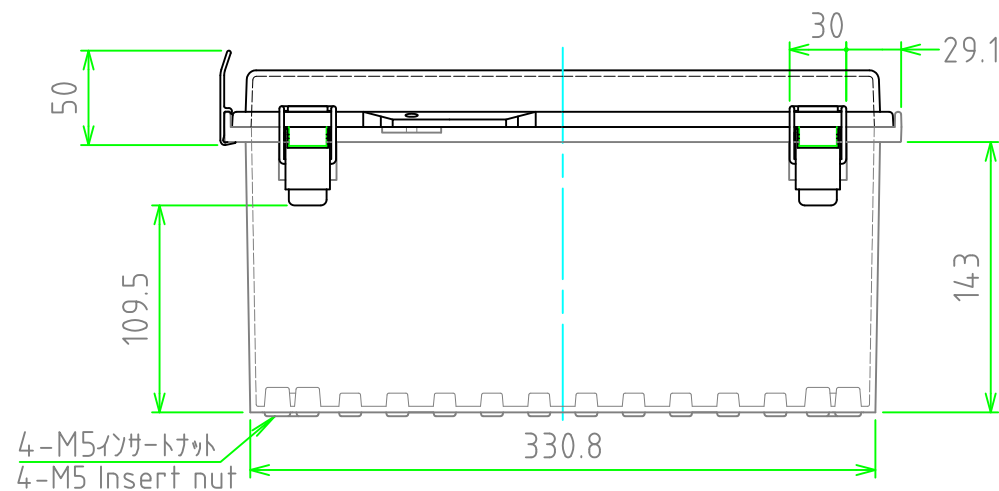
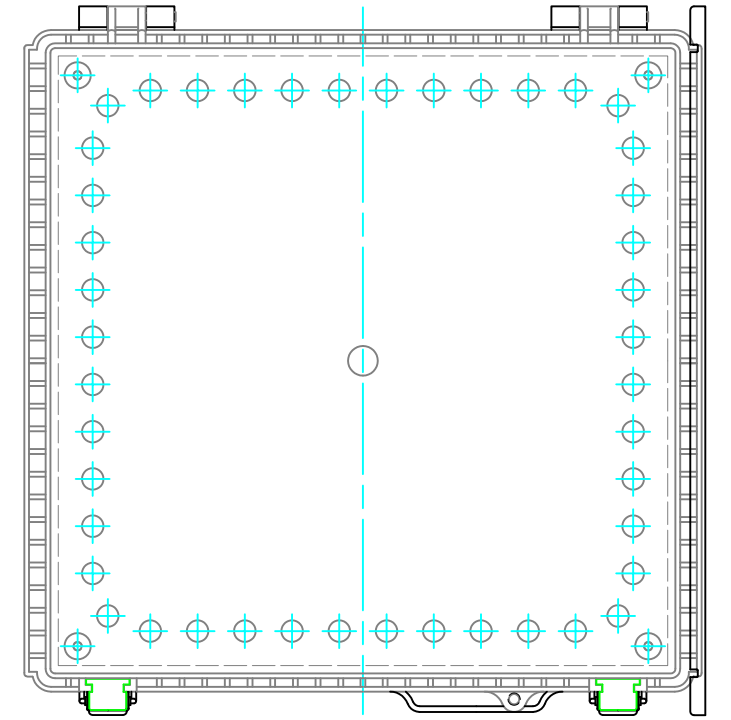
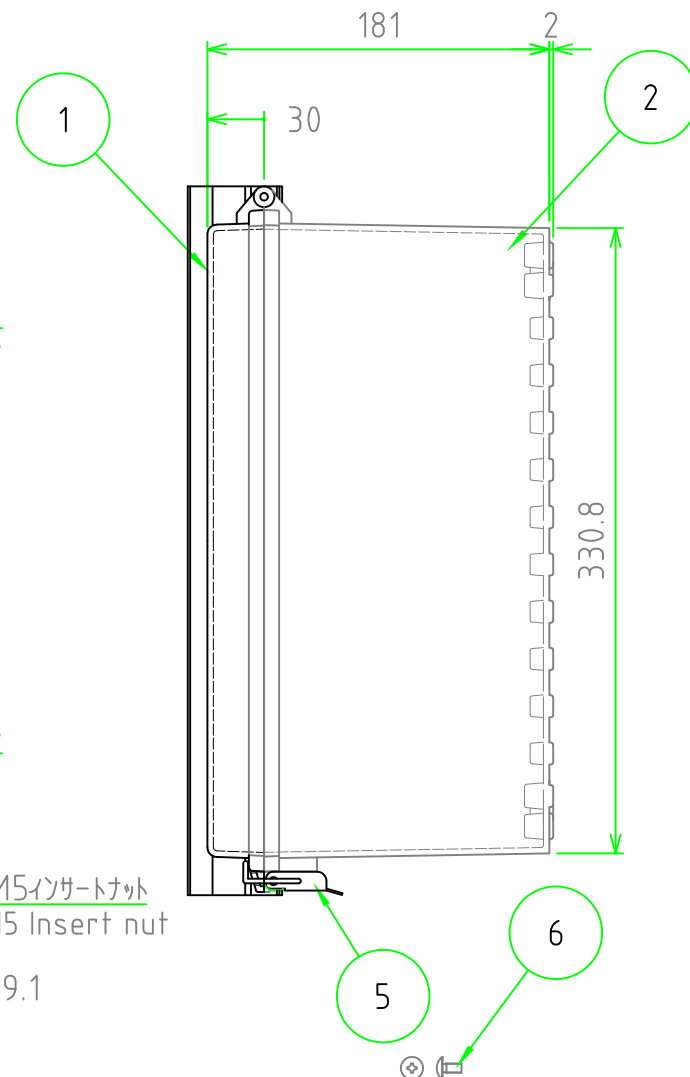
外視 / External View

※ルーフなし / Without roof unit



構成内容 / Components				文書番号 / Document No.
No.	名称 / Part name	数量 / Pcs	材質 / Material	色・表面処理 / Color・Finish
1	トップカバー / Top cover	1	ポリカーボネート / Polycarbonate	ライトグレー / Light gray
2	ボディ / Base	1	ポリカーボネートガラスファイバー Glass fiber filled polycarbonate	ライトグレー Light gray
3				
4	ルーフ / Roof	1	塩ビ / PVC	ライトグレー / Light gray
5	ガスケット / Gasket	1	ポリウレタン / Polyurethane	ブラック / Black
6	ラッチ / Latch	2	ステンレス / Stainless steel	無処理 / Unfinished
	取付ベース用ビス(M5 x 10) Screw(M5 - 10)	4	鉄 Steel	三価クロム Trivalent chromate

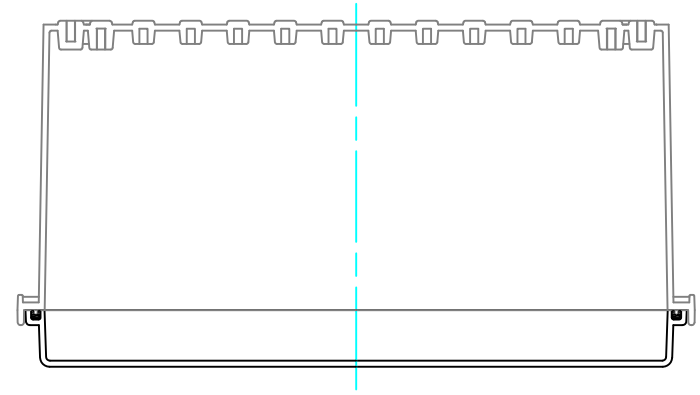
テクニカルデータ / Technical Data	
保護等級 / Protection class	IP65
使用温度範囲 / Operating temperature	-20℃ ~ +75℃
燃焼性クラス / Flammability class	UL94V-0



株式会社タカチ電機工業 TAKACHI ELECTRONICS ENCLOSURE Co., LTD.			品名 / Title 防水・防塵ルーフ付ポリカーボネートプラスチック IP65 POLYCARBONATE PLASTIC BOX with OUTDOOR ROOF	尺度 / Scale 1:4
承認 / Approved 谷	検図 / Checked 中根	製図 / Created 中根	型番 / Product number BCPR353518S	
			作成日 / Date 2021/05/17	1 / 2

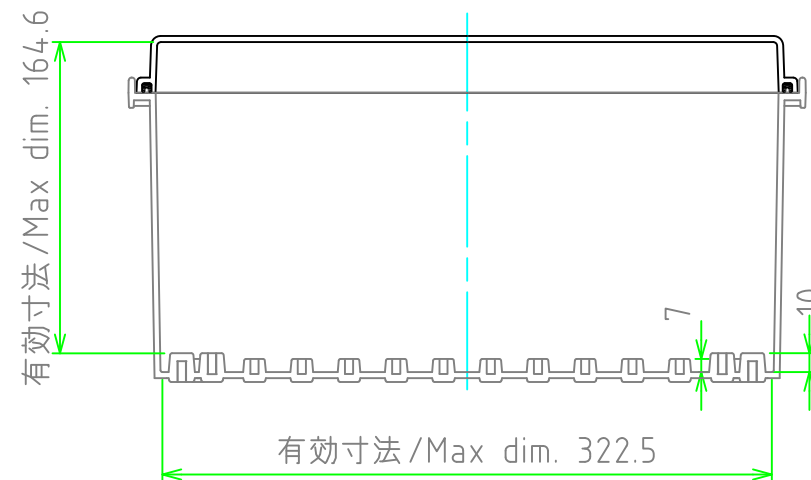
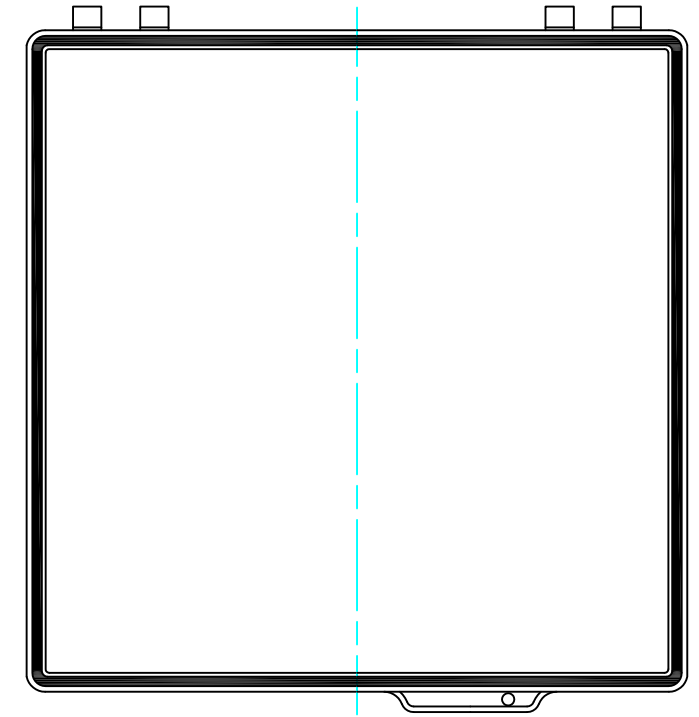
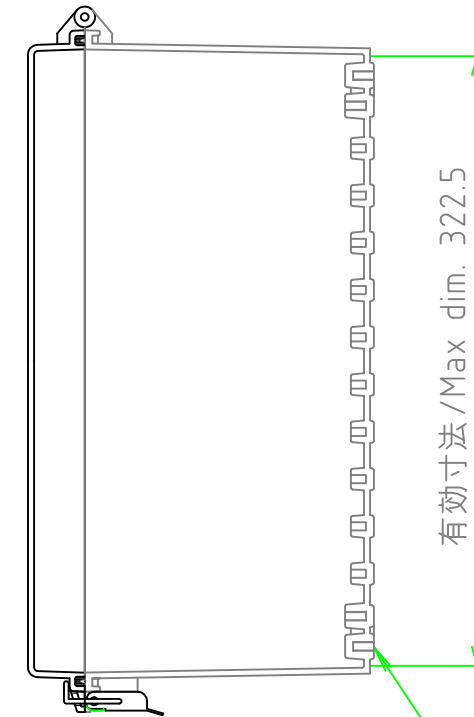
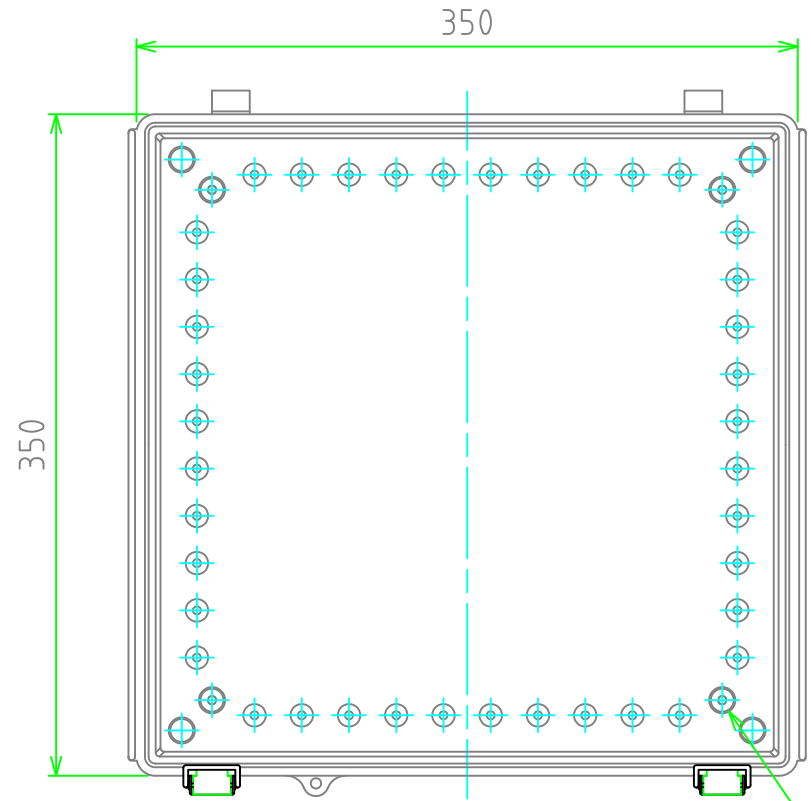
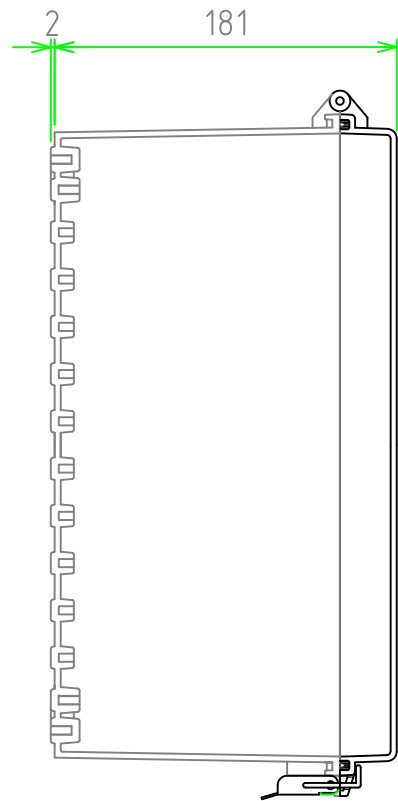
内視 / Internal View

※内視にはルーフを付けていません。
Drawing does not include roof unit.



ボディ (内視)
Base (Internal View)

カバー (内視)
Cover (Internal View)



4-M5インサートナット
4-M5 Insert nut

4-5Mインサートナット
4-M5 Insert nut

株式会社タカチ電機工業 TAKACHI ELECTRONICS ENCLOSURE Co., LTD.			品名 / Title 防水・防塵ルーフ付ポリカーボネートプラスチック箱 IP65 POLYCARBONATE PLASTIC BOX with OUTDOOR ROOF	 尺度 / Scale 1:4
承認 / Approved 谷	検図 / Checked 中根	製図 / Created 中根	型番 / Product number BCPR353518S	
			作成日 / Date 2021/05/17	2 / 2