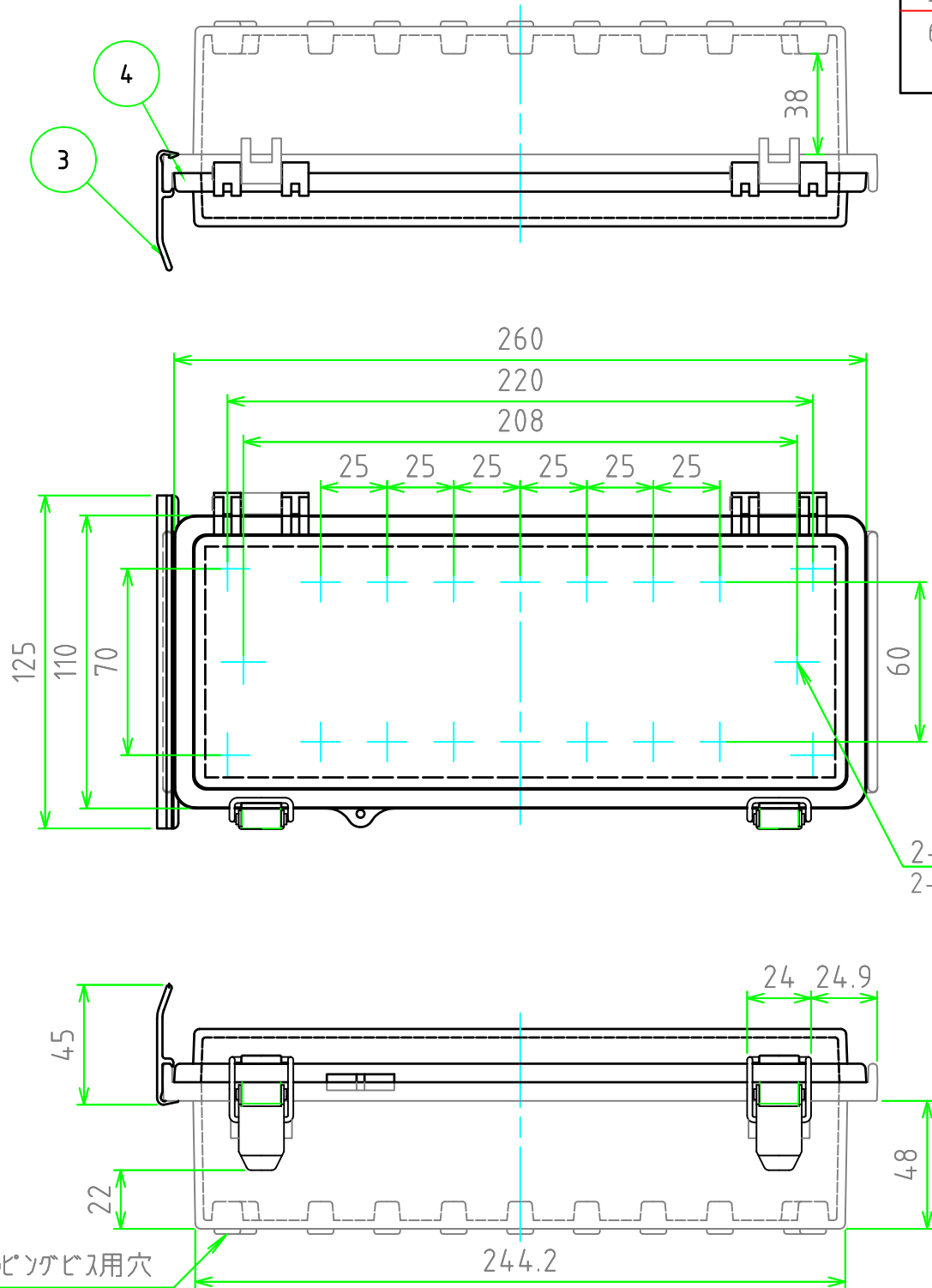
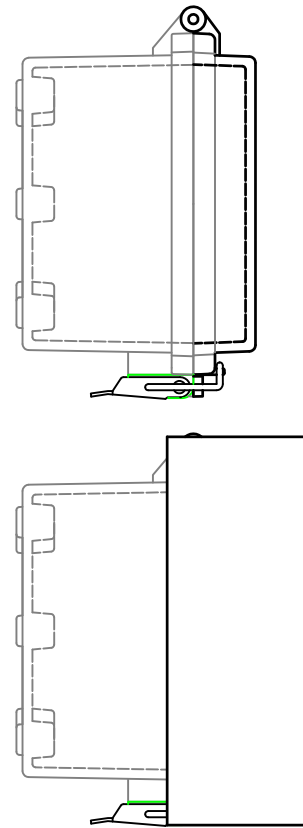


外視 / External View

※ルーフなし / Without roof unit



2-M4インサートナット
2-M4 Insert nut

4-M4タッピングビス用穴
4-Boss for M4 tapping screw

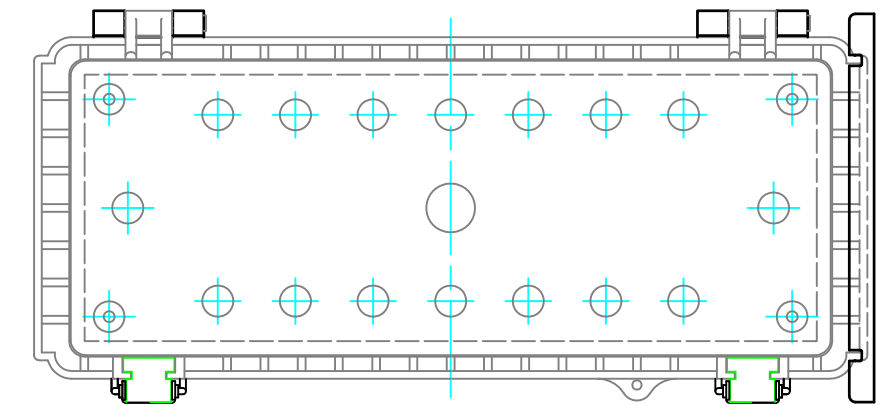
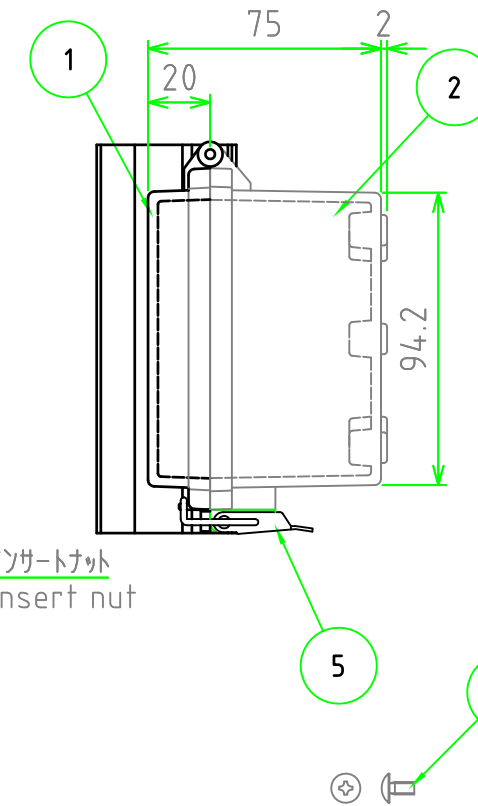
構成内容 / Components

[文書番号: TY-34]2008.02.08

No.	名称 / Part name	数量 / Pcs	材質 / Material	色・表面処理 / Color・Finish
1	トップカバー / Top cover	1	ポリカーボネート / Polycarbonate	ライトグレー / Light gray
2	ボディ / Base	1	ポリカーボネートグラスファイバー Glass fiber filled polycarbonate	ライトグレー Light gray
3	ルーフ / Roof	1	塩ビ / PVC	ライトグレー / Light gray
4	ガスケット / Gasket	1	ポリウレタン / Polyurethane	ブラック / Black
5	ラッチ / Latch	2	ステンレス / Stainless steel	無処理 / Unfinished
6	取付ベース用ビス (M4 x 8) Screw (M4 - 8)	2	鉄 Steel	三価クロム Trivalent chromate

テクニカルデータ / Technical Data

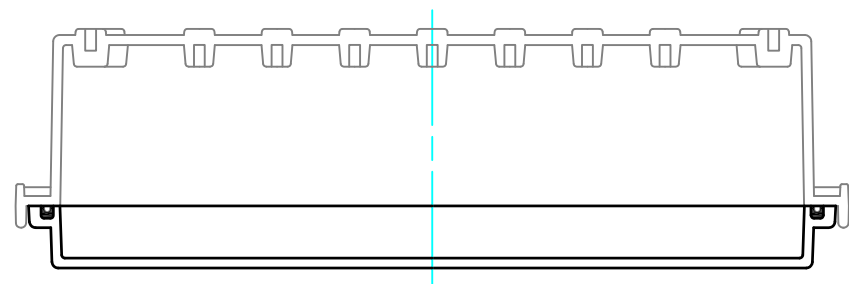
保護等級 / Protection class	IP65
使用温度範囲 / Operating temperature	-20℃ ~ +75℃
燃焼性クラス / Flammability class	UL94V-0



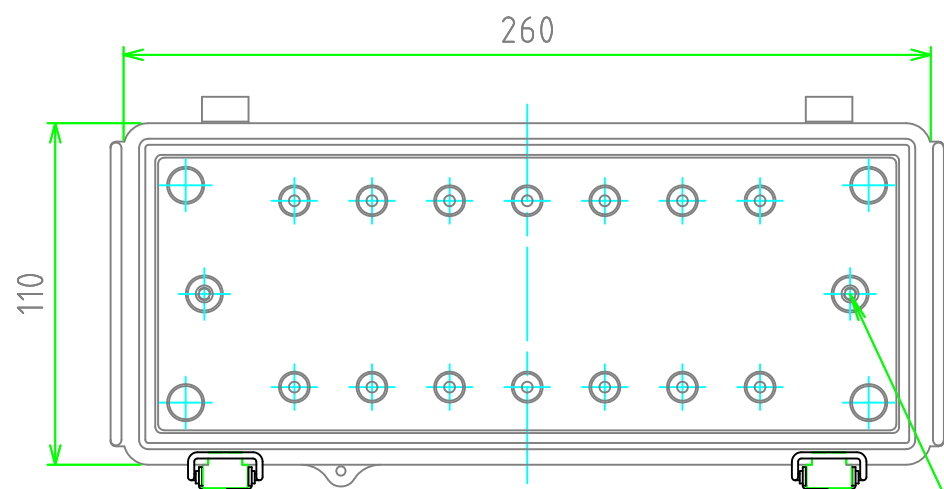
株式会社タカチ電機工業 TAKACHI ELECTRONICS ENCLOSURE Co., LTD.			品名 / Title 防水・防塵ルーフ付ポリカーボネートプラスチック IP65 POLYCARBONATE PLASTIC BOX with OUTDOOR ROOF	尺度 / Scale 1:2.5
承認 / Approved	検図 / Checked	製図 / Created	型番 / Product number BCP112607S	
中根	中根	谷	作成日 / Date 2019/06/10	1 / 2

内視 / Internal View

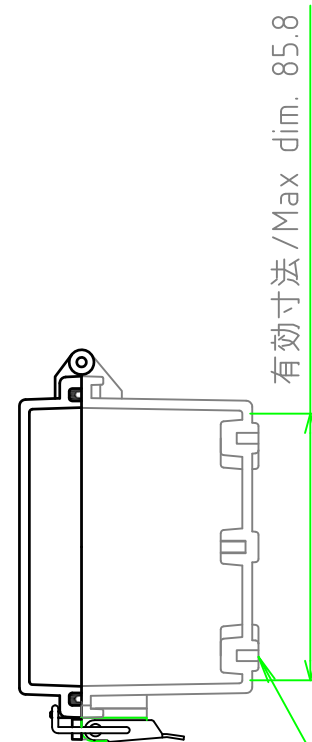
※内視にはルーフを付けていません。
Drawing does not include roof unit.



ボディー (内視)
Base (Internal View)

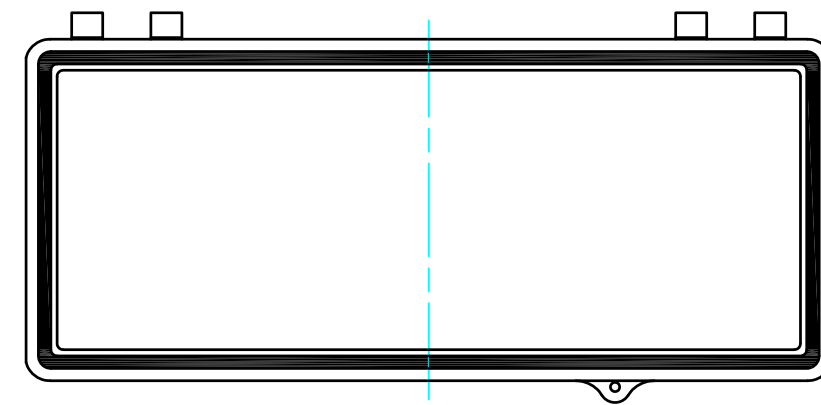


2-M4インサートナット
2-M4 Insert nut

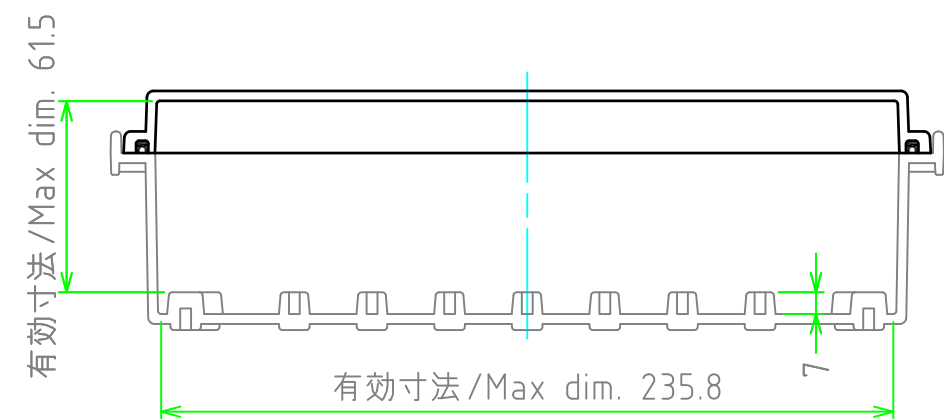


有効寸法 / Max dim. 85.8

カバー (内視)
Cover (Internal View)



4-M4タッピングビス用穴
4-Boss for M4 tapping screw



有効寸法 / Max dim. 61.5

有効寸法 / Max dim. 235.8

株式会社タカチ電機工業 <small>TAKACHI ELECTRONICS ENCLOSURE Co., LTD.</small>			品名 / Title 防水・防塵ルーフ付ポリカーボネートボックス IP65 POLYCARBONATE PLASTIC BOX with OUTDOOR ROOF	尺度 / Scale 1:2.5
承認 / Approved	検図 / Checked	製図 / Created	型番 / Product number BCP112607S	
中根	中根	谷	作成日 / Date 2019/06/10	2 / 2