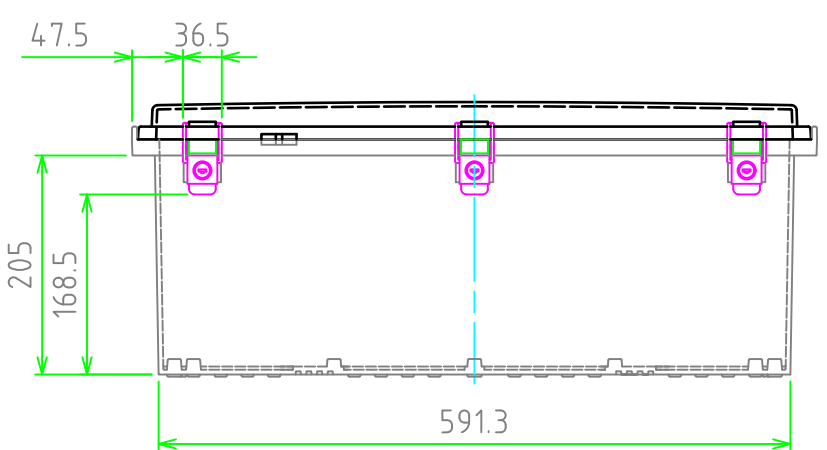
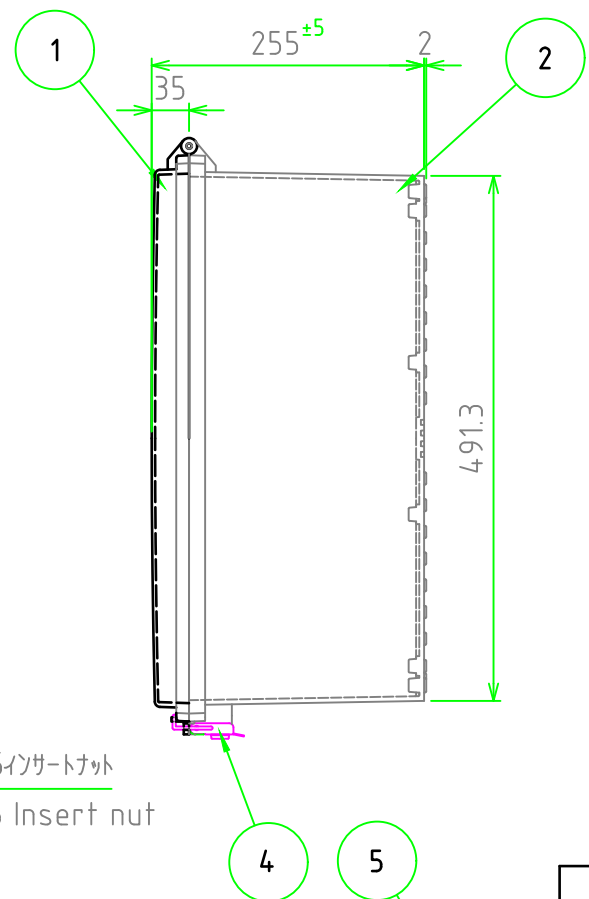
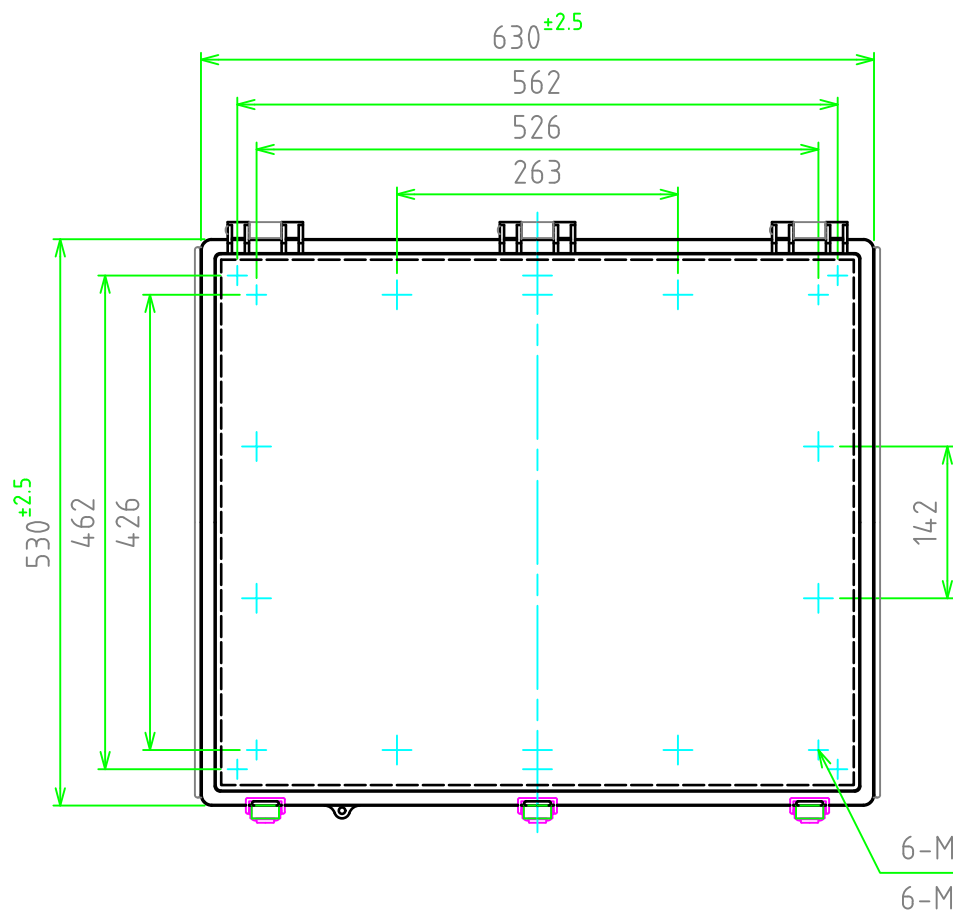
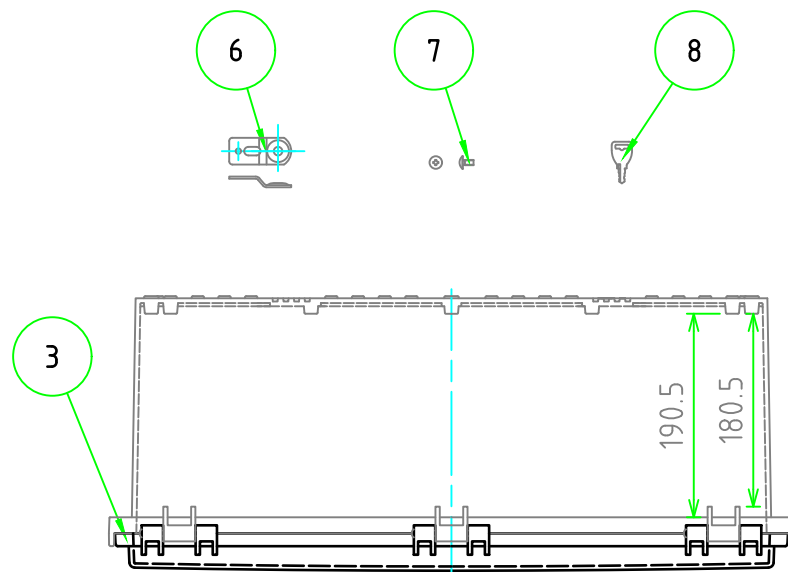


外視 / External View



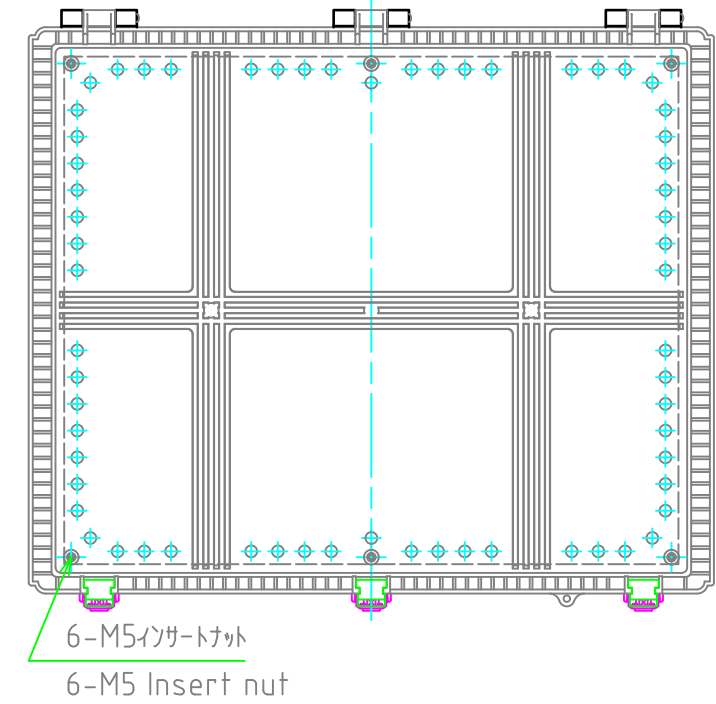
構成内容 / Components

[文書番号: TY-34]2008.02.08

No.	名称 / Part name	数量 / Pcs	材質 / Material	色・表面処理 / Color・Finish
1	トップカバー / Top cover	1	ポリカーボネート / Polycarbonate	ライトグレー / Light gray 透明 / Transparent
2	ボディー / Base	1	ポリカーボネートグラスファイバー / Glass fiber filled polycarbonate	ライトグレー / Light gray
3	ガスケット / Gasket	1	ポリウレタン / Polyurethane	ブラック / Black
4	ラッチ / Latch	3	ステンレス / Stainless steel	無処理 / Unfinished
5	取付ベース用ビス (M5 x 10) / Screw (M5 - 10)	6	鉄 / Steel	三価クロム / Trivalent chromate
6	外部取付足 / Mounting bracket	6	ステンレス / Stainless steel	無処理 / Unfinished
7	外部取付用ビス (M5 x 10) / Screw (M5 - 10)	6	鉄 / Steel	三価クロム / Trivalent chromate
8	鍵 / Key	2	真ちゅう / Brass	ニッケルメッキ / Nickel plated

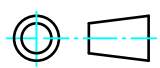
テクニカルデータ / Technical Data

保護等級 / Protection class	IP65
使用温度範囲 / Operating temperature	-20℃ ~ +75℃
可燃性クラス / Flammability class	UL94V-0

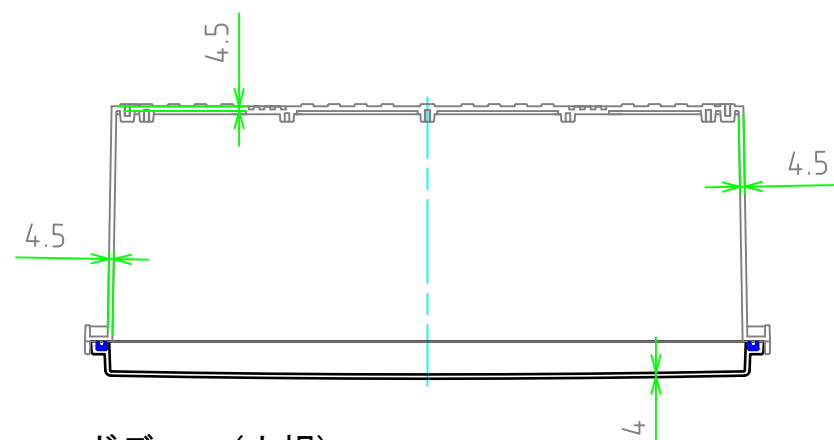


色仕様 (型番末尾口) / Color Type (End of product number口)

記号 / Code	トップカバー / Top cover	ボディー / Base
S	ライトグレー / Light gray	ライトグレー / Light gray
T	透明 / Transparent	ライトグレー / Light gray

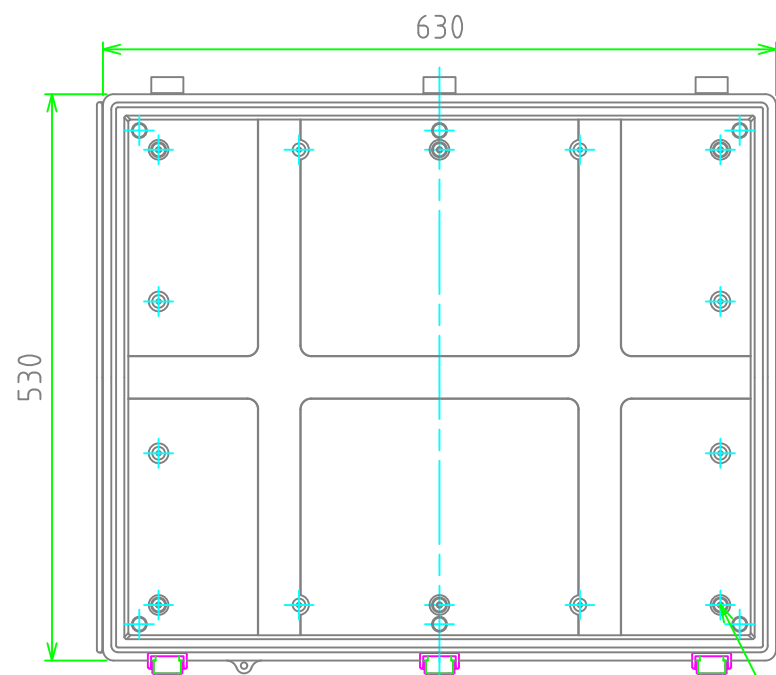
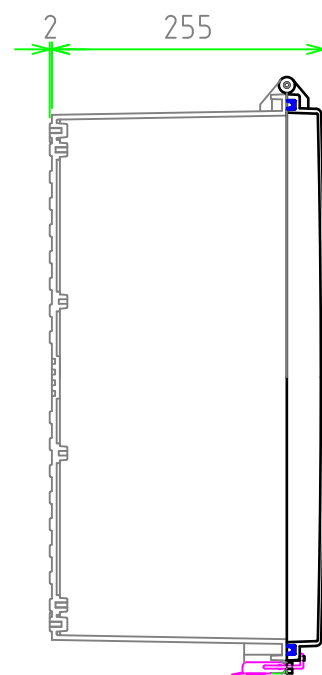
TAKACHI 株式会社タカチ電機工業 TAKACHI ELECTRONICS ENCLOSURE Co., LTD.			品名 / Title 防水・防塵鍵付開閉式ポリカーボネートボックス IP65 POLYCARBONATE PLASTIC BOX with LOCK	 尺度 / Scale 1:7
承認 / Approved 中根	検図 / Checked 横田	製図 / Created 谷	型番 / Product number BCPK506025口	
			作成日 / Date 2024/04/01	ページ / Page 1 / 2

内視 / Internal View

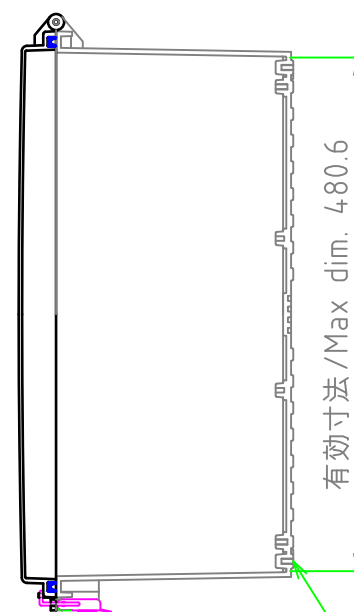


ボディー (内視)
Base (Internal View)

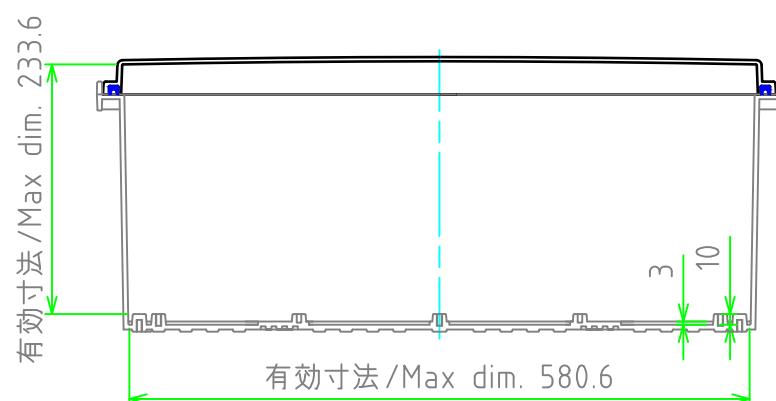
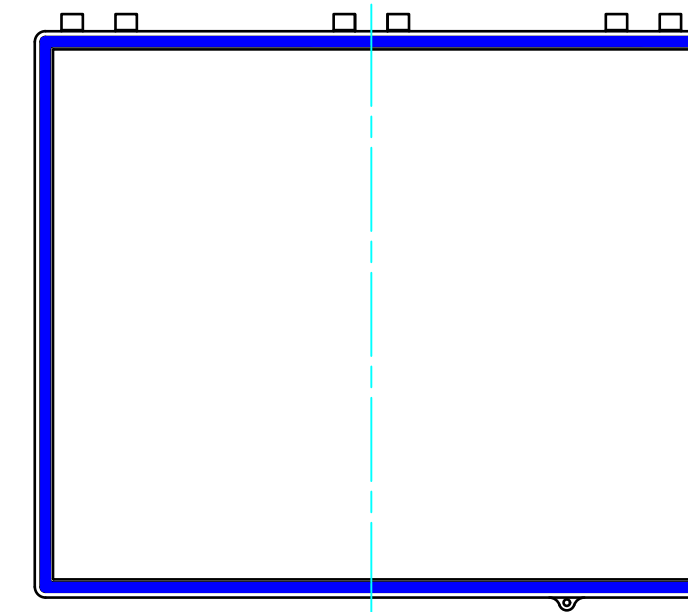
カバー (内視)
Cover (Internal View)



6-M5インサートナット
6-M5 Insert nut



有効寸法 / Max dim. 480.6
6-M5インサートナット
6-M5 Insert nut



有効寸法 / Max dim. 580.6

株式会社タカチ電機工業 TAKACHI ELECTRONICS ENCLOSURE Co., LTD.			品名 / Title 防水・防塵鍵付開閉式ポリカーボネートボックス IP65 POLYCARBONATE PLASTIC BOX with LOCK	
承認 / Approved 中根	検図 / Checked 横田	製図 / Created 谷	型番 / Product number BCPK506025S / BCPK506025T	
			作成日 / Date 2024/04/01	ページ / Page 2 / 2