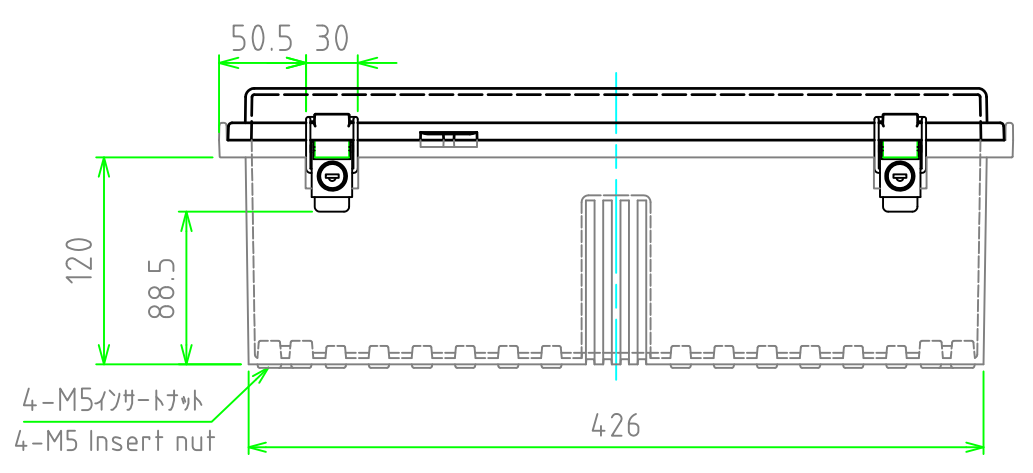
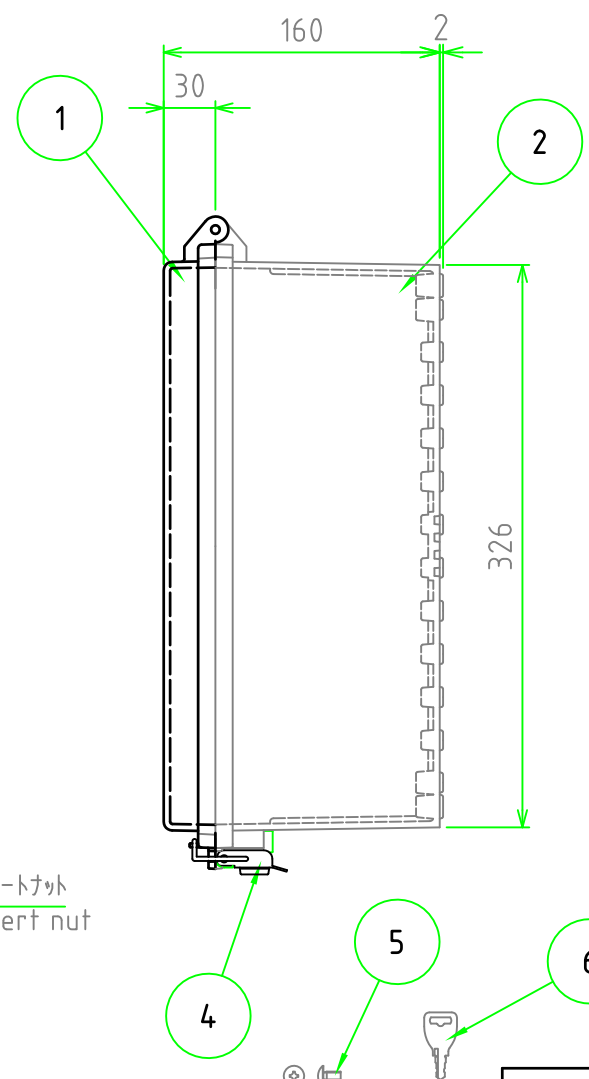
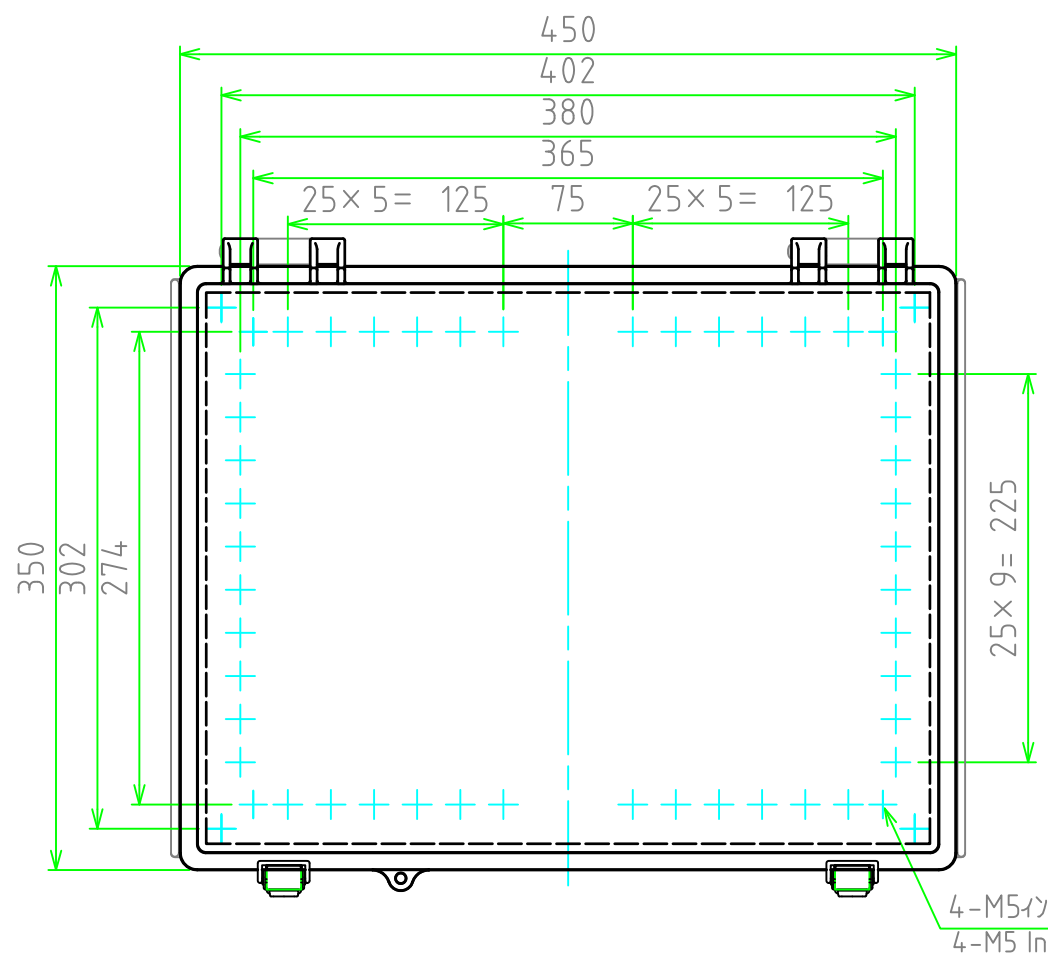
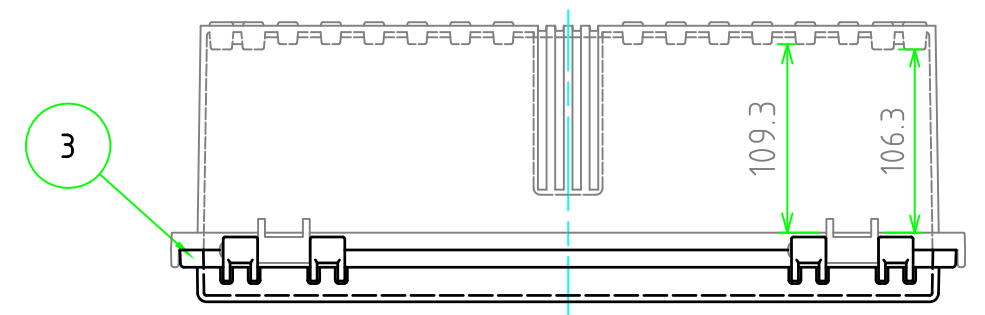


外視 / External View



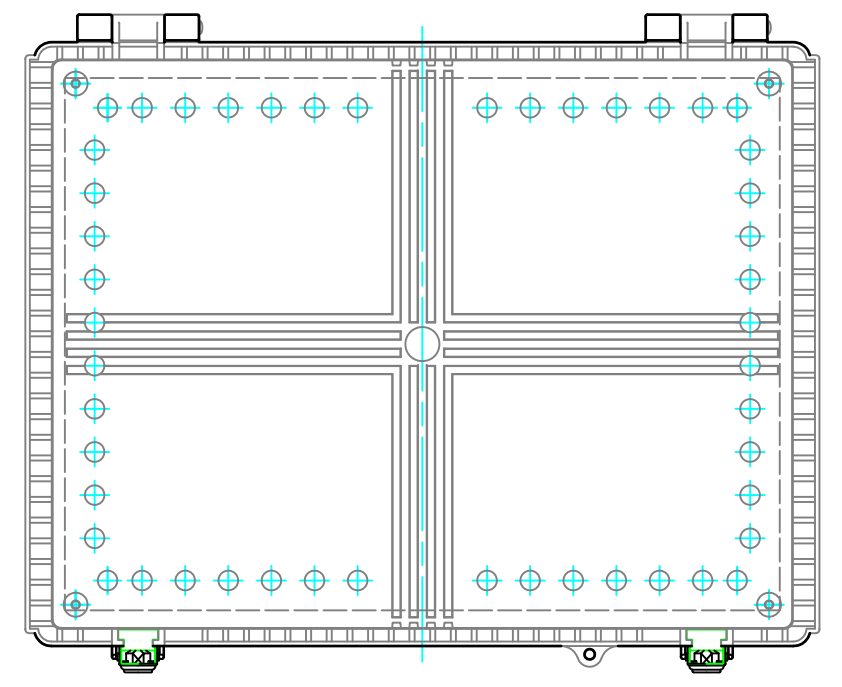
構成内容 / Components

(文書番号: TY-34)2008.02.08

No.	名称 / Part name	数量 / Pcs	材質 / Material	色・表面処理 / Color・Finish
1	トップカバー / Top cover	1	ポリカーボネート / Polycarbonate	ライトグレー / Light gray 透明 / Transparent
2	ボディ / Base	1	ポリカーボネートガラスファイバー Glass fiber filled polycarbonate	ライトグレー / Light gray
3	ガスケット / Gasket	1	ポリウレタン / Polyurethane	ブラック / Black
4	ラッチ / Latch	2	ステンレス / Stainless steel	無処理 / Unfinished
5	取付ベース用ビス (M5 x 10) Screw (M5 - 10)	4	鉄 / Steel	三価クロメート / Trivalent chromate
6	鍵 / Key	2	真ちゅう / Brass	ニッケルメッキ / Nickel plated

テクニカルデータ / Technical Data

保護等級 / Protection class	IP65
使用温度範囲 / Operating temperature	-20℃ ~ +75℃
可燃性クラス / Flammability class	UL94V-0

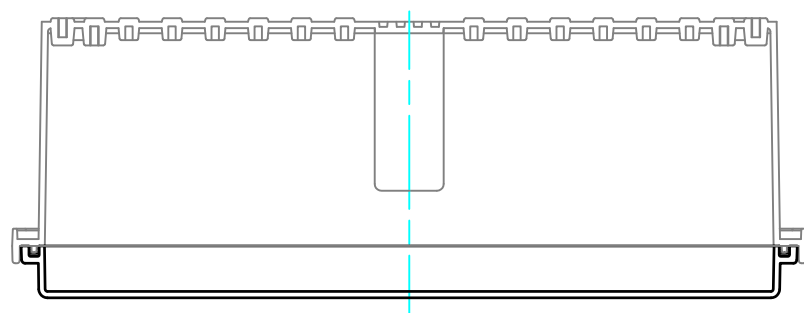


色仕様 (型番末尾□) / Color Type (End of product number □)

記号 / Code	トップカバー / Top cover	ボディ / Base
S	ライトグレー / Light gray	ライトグレー / Light gray
T	透明 / Transparent	ライトグレー / Light gray

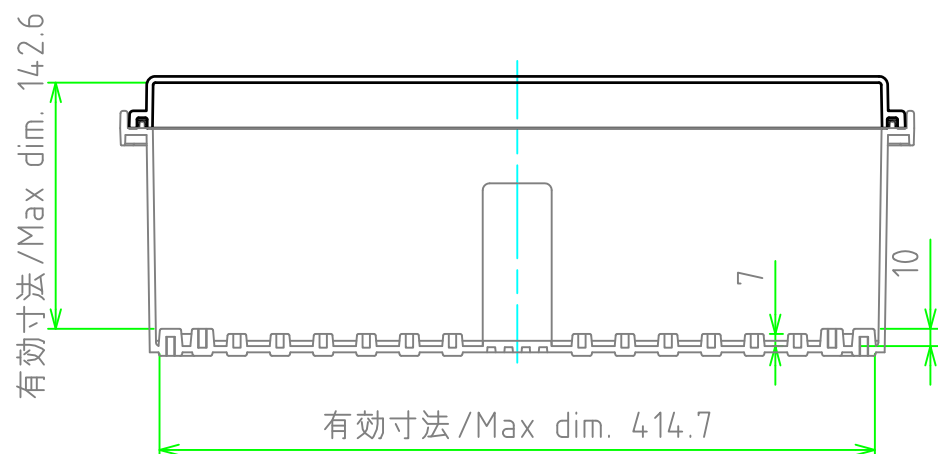
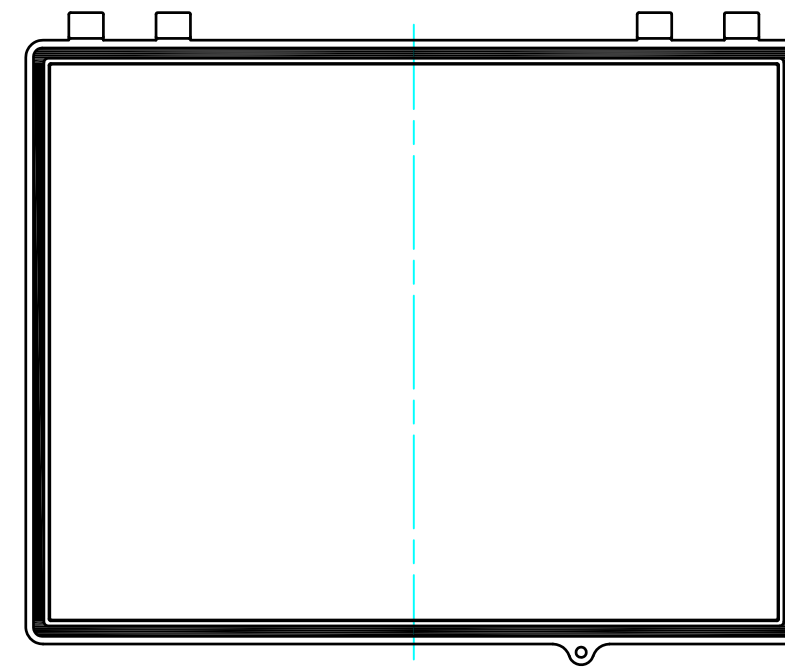
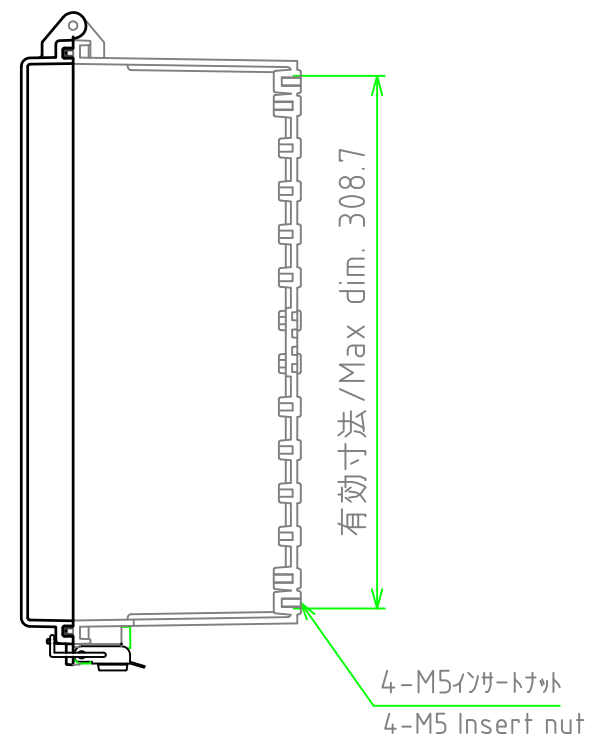
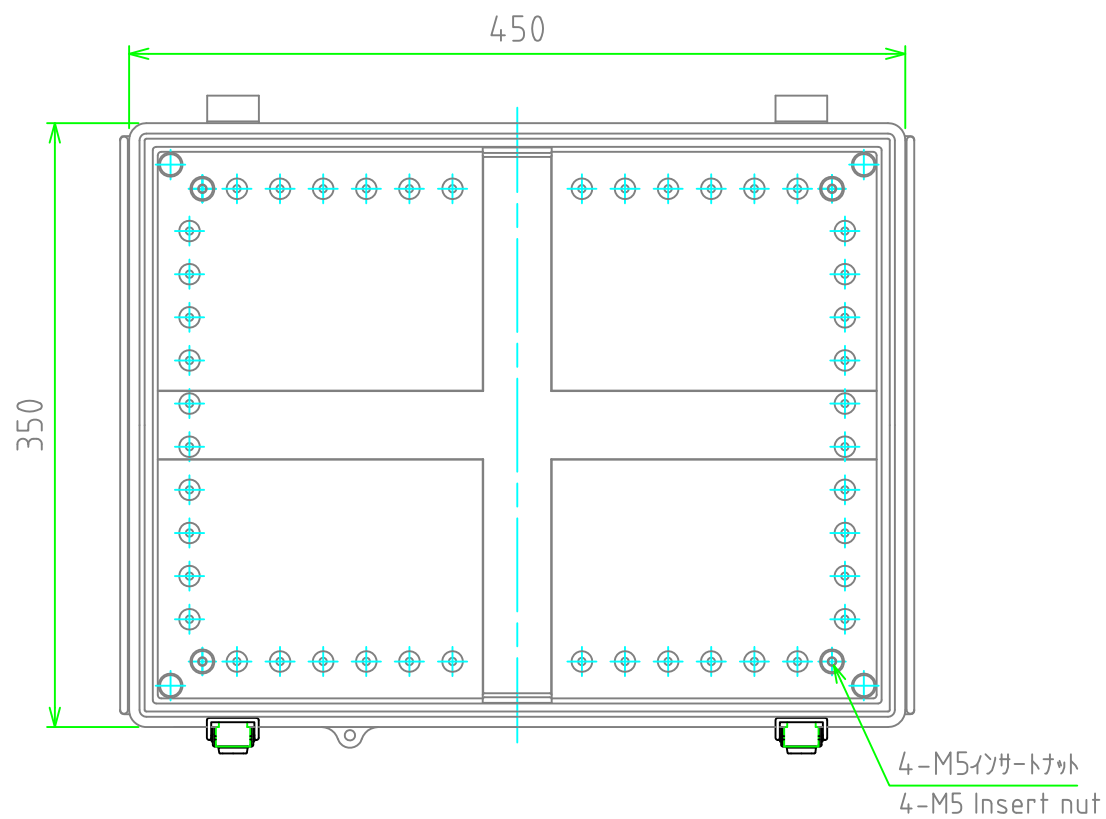
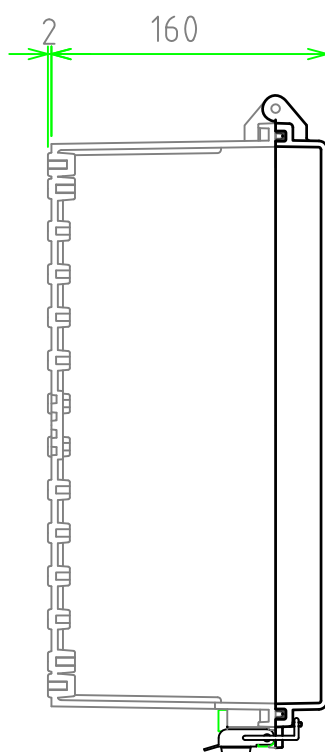
株式会社タカチ電機工業 <small>TAKACHI ELECTRONICS ENCLOSURE Co., LTD.</small>			品名 / Title 防水・防塵鍵付開閉式ポリカーボネートボックス IP65 POLYCARBONATE PLASTIC BOX with LOCK	尺度 / Scale 1:4.5
承認 / Approved	検図 / Checked	製図 / Created	型番 / Product number BCPK354516□ 作成日 / Date 2021/03/03	
中根	中根	谷		1 / 2

内視 / Internal View



ボディ (内視)
Base (Internal View)

カバー (内視)
Cover (Internal View)



株式会社タカチ電機工業 <small>TAKACHI ELECTRONICS ENCLOSURE Co., LTD.</small>			品名 / Title 防水・防塵鍵付開閉式ポリカーボネートボックス IP65 POLYCARBONATE PLASTIC BOX with LOCK	尺度 / Scale 1:4.5
承認 / Approved	検図 / Checked	製図 / Created	型番 / Product number BCPK354516S / BCPK354516T	
中根	中根	谷	作成日 / Date 2021/03/03	2 / 2