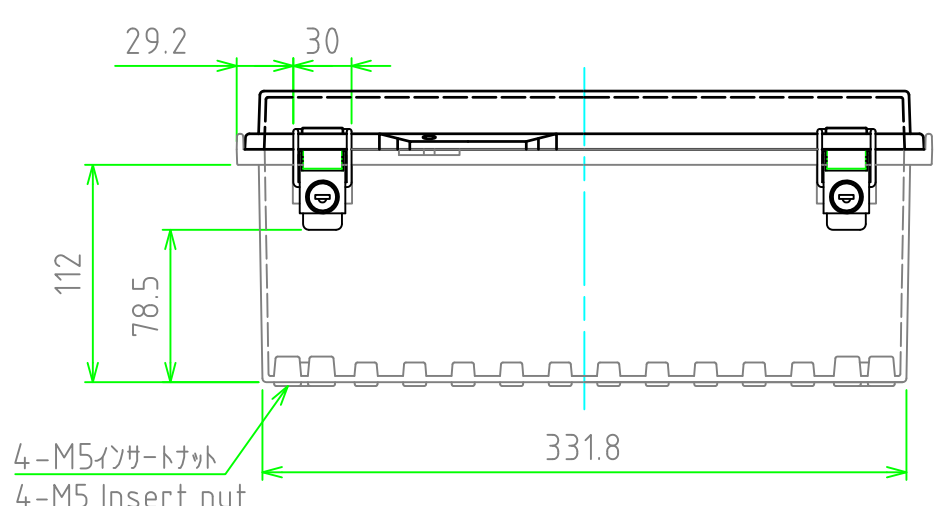
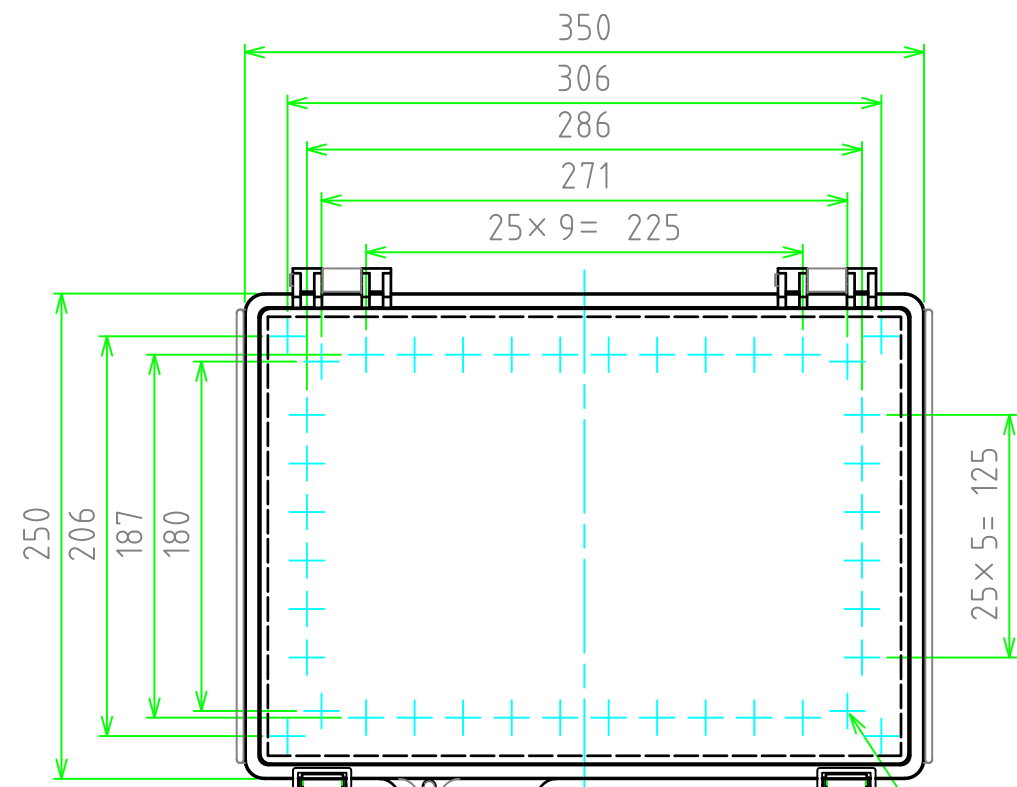
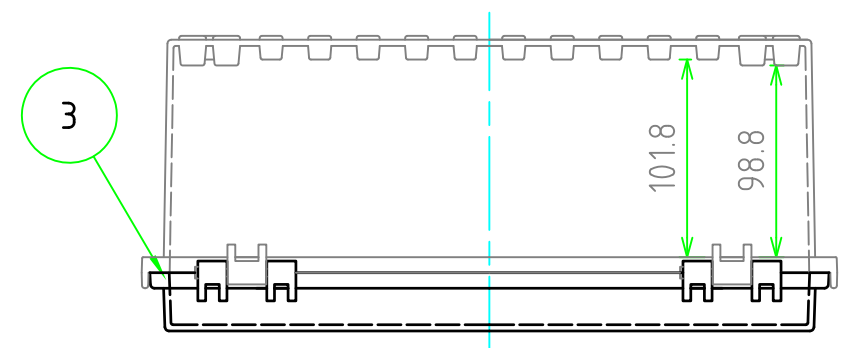
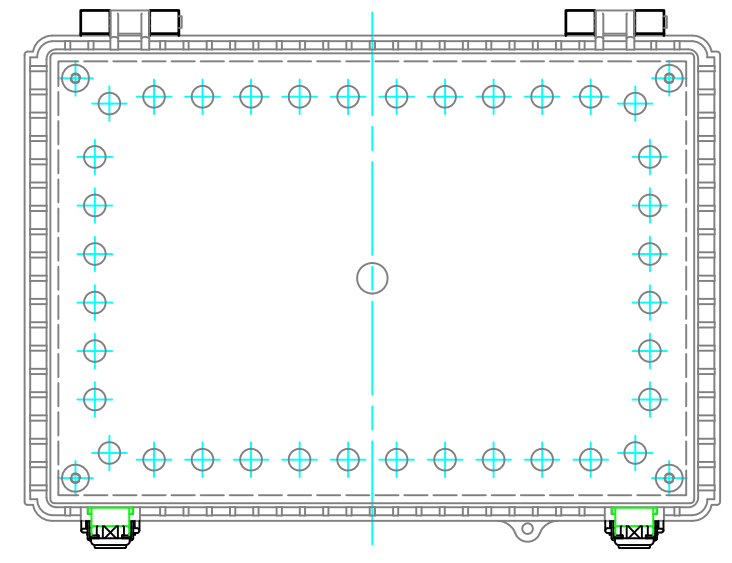
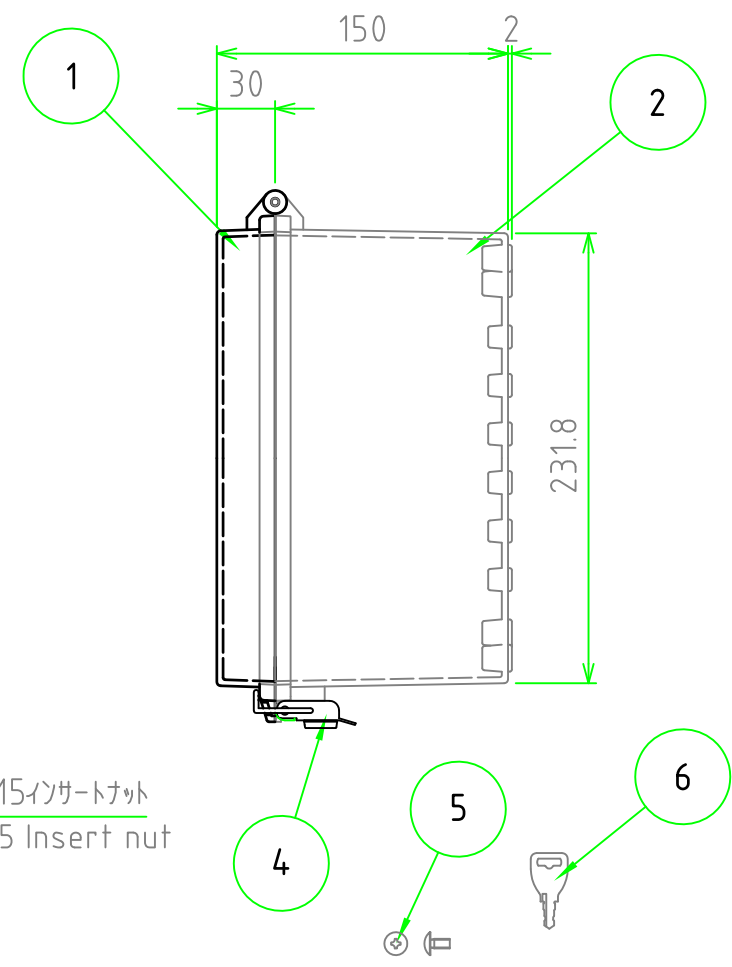


外視 / External View



| 構成内容 / Components | | | | 文書番号 / Document No. TY-34)2008.02.08 |
|-------------------|--------------------------------------|----------|---|---|
| No. | 名称 / Part name | 数量 / Pcs | 材質 / Material | 色・表面処理 / Color・Finish |
| 1 | トップカバー / Top cover | 1 | ポリカーボネート / Polycarbonate | ライトグレー / Light gray 透明 / Transparent |
| 2 | ボディ / Base | 1 | ポリカーボネートグラスファイバー / Glass fiber filled polycarbonate | ライトグレー / Light gray |
| 3 | ガスケット / Gasket | 1 | ポリウレタン / Polyurethane | ブラック / Black |
| 4 | ラッチ / Latch | 2 | ステンレス / Stainless steel | 無処理 / Unfinished |
| 5 | 取付ベース用ビス (M5 x 10) / Screw (M5 - 10) | 4 | 鉄 / Steel | 三価クロム / Trivalent chromate |
| 6 | 鍵 / Key | 2 | 真ちゅう / Brass | ニッケルメッキ / Nickel plated |

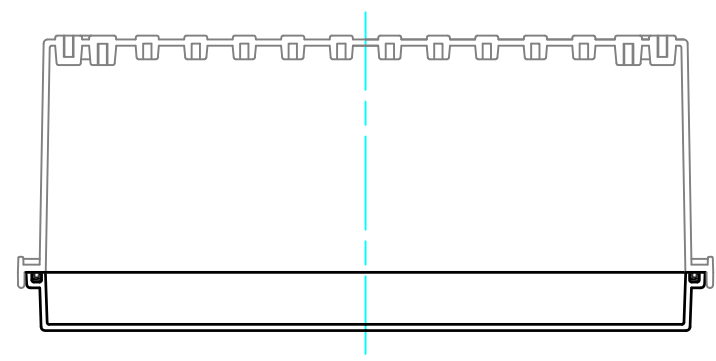
| テクニカルデータ / Technical Data | |
|--------------------------------|-------------|
| 保護等級 / Protection class | IP65 |
| 使用温度範囲 / Operating temperature | -20℃ ~ +75℃ |
| 燃焼性クラス / Flammability class | UL94V-0 |



| 色仕様(型番末尾口) / Color Type (End of product number) | | |
|---|---------------------|---------------------|
| 記号 / Code | トップカバー / Top cover | ボディ / Base |
| S | ライトグレー / Light gray | ライトグレー / Light gray |
| T | 透明 / Transparent | ライトグレー / Light gray |

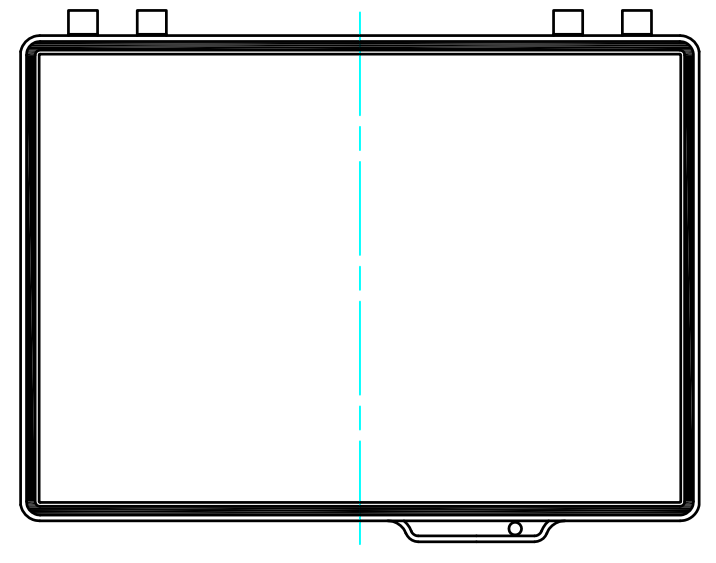
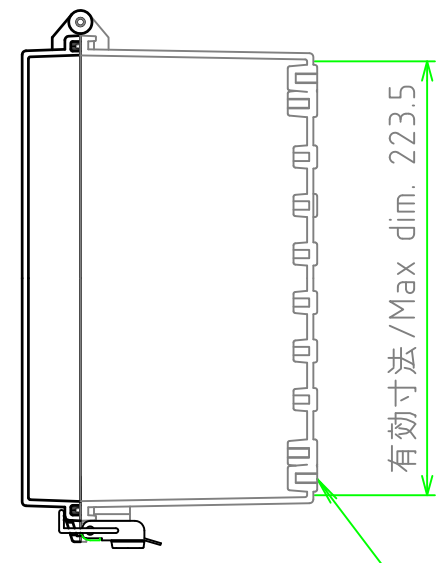
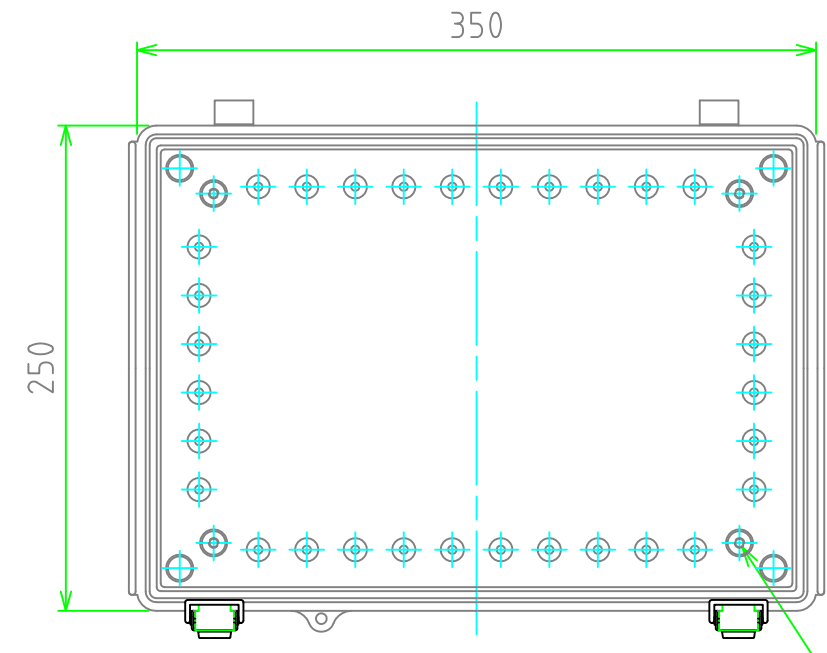
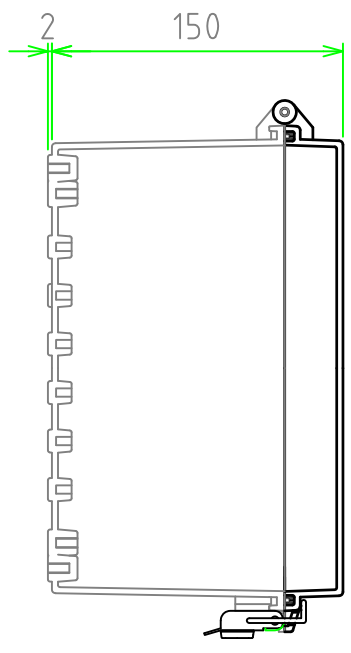
| | | | | |
|---|--------------|--------------|--|-------------------|
| 株式会社タカチ電機工業 TAKACHI ELECTRONICS ENCLOSURE Co., LTD. | | | 品名 / Title 防水・防塵鍵付開閉式ポリカーボネートボックス IP65 POLYCARBONATE PLASTIC BOX with LOCK | 尺度 / Scale 1:4 |
| 承認 / Approved | 検図 / Checked | 製図 / Created | 型番 / Product number BCPK253515口 作成日 / Date 2020/07/20 | |
| 中根 | 中根 | 谷 | | 1 / 2 |

内視 / Internal View



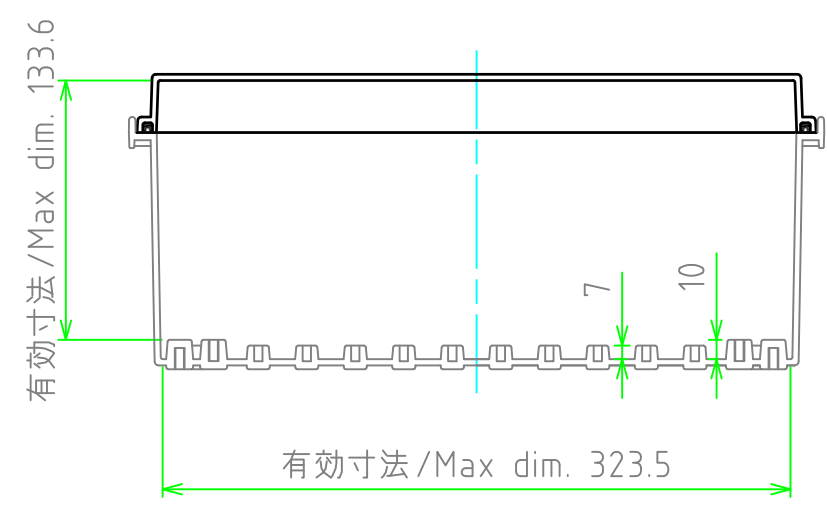
ボディー(内視)
Base (Internal View)

カバー(内視)
Cover (Internal View)



4-M5インサートナット
4-M5 Insert nut

4-M5インサートナット
4-M5 Insert nut



| | | | | |
|--|--------------|--------------|---|-------------------|
| 株式会社タカチ電機工業 <small>TAKACHI ELECTRONICS ENCLOSURE Co., LTD.</small> | | | 品名 / Title 防水・防塵鍵付開閉式ポリカーボネートボックス IP65 POLYCARBONATE PLASTIC BOX with LOCK | 尺度 / Scale 1:4 |
| 承認 / Approved | 検図 / Checked | 製図 / Created | 型番 / Product number BCPK253515S / BCPK253515T | |
| 中根 | 中根 | 谷 | 作成日 / Date 2020/07/20 | 2 / 2 |