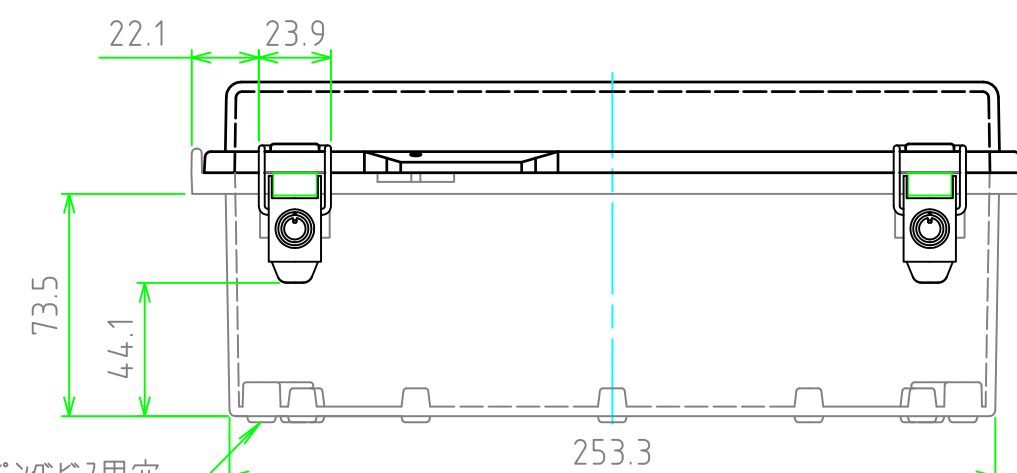
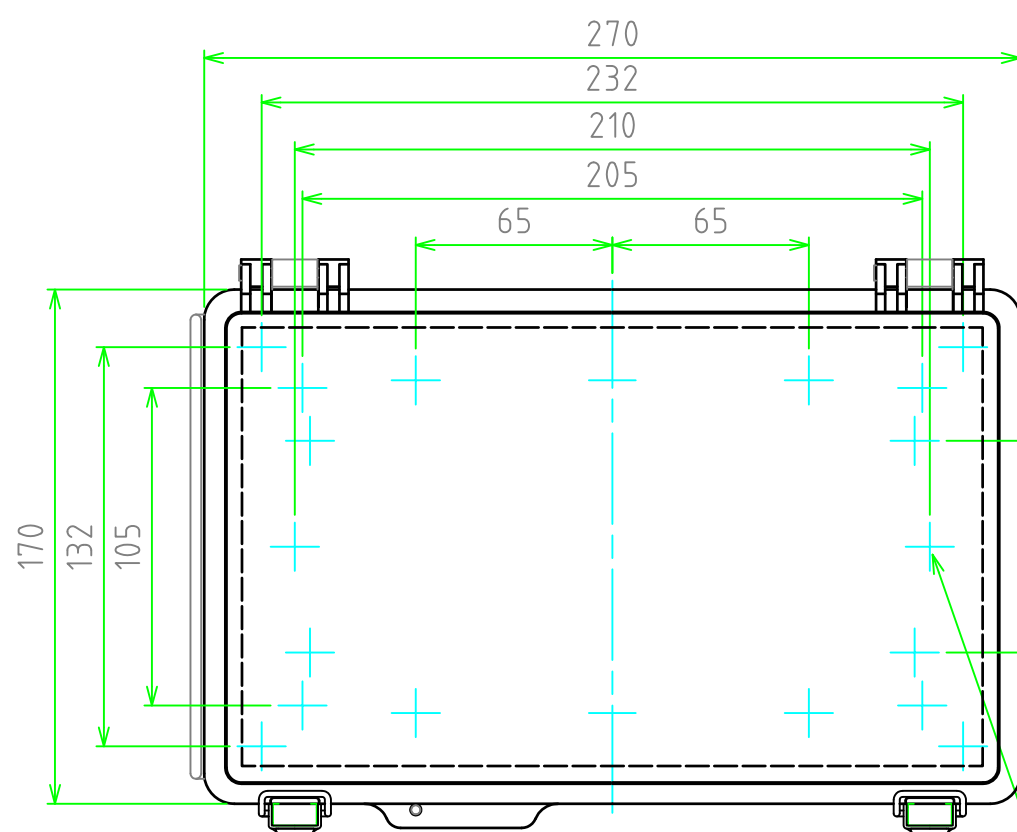
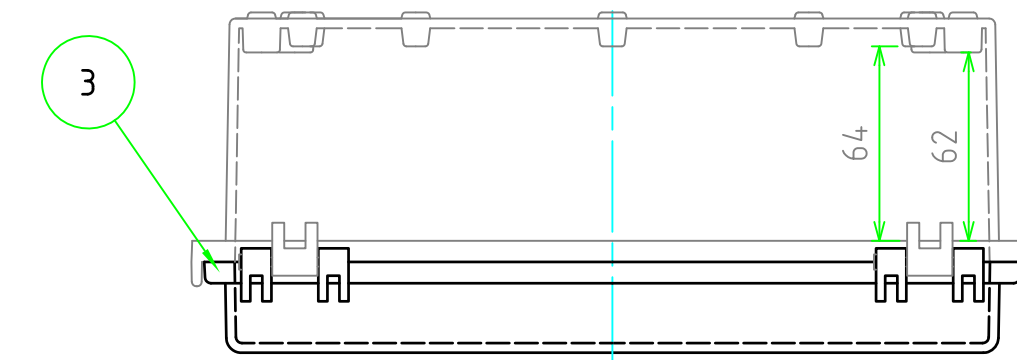


外視 / External View



4-M4タッピングビス用穴  
4-Boss for M4 tapping screw

構成内容 / Components				【文書番号: TY-34】2008.02.08
No.	名称 / Part name	数量 / Pcs	材質 / Material	色・表面処理 / Color・Finish
1	トップカバー / Top cover	1	ポリカーボネート / Polycarbonate	ライトグレー / Light gray 透明 / Transparent
2	ボディー / Base	1	ポリカーボネートガラスファイバー Glass fiber filled polycarbonate	ライトグレー / Light gray
3	ガスケット / Gasket	1	ポリウレタン / Polyurethane	ブラック / Black
4	ラッチ / Latch	2	ステンレス / Stainless steel	無処理 / Unfinished
5	取付ベース用ビス(M4 x 8) Screw(M4 - 8)	2	鉄 / Steel	三価クロム / Trivalent chromate
6	鍵 / Key	2	亜鉛ダイキャスト / Diecast zinc	クロムメッキ / Chrome plated

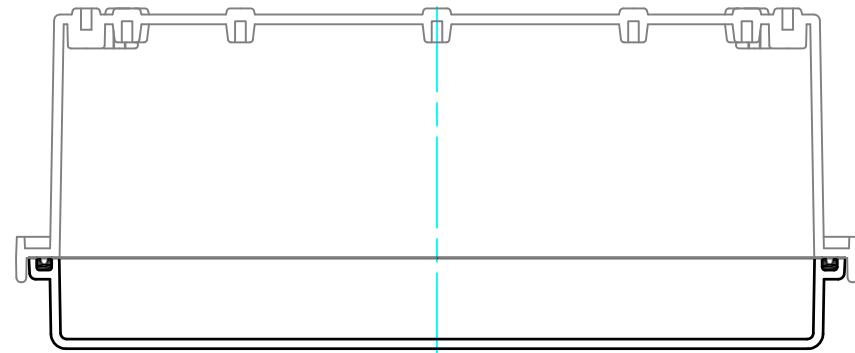
テクニカルデータ / Technical Data	
保護等級 / Protection class	IP65
使用温度範囲 / Operating temperature	-20℃ ~ +75℃
燃焼性クラス / Flammability class	UL94V-0

2-M4インサートナット  
2-M4 Insert nut

色仕様(型番末尾□) / Color Type(End of product number□)		
記号 / Code	トップカバー / Top cover	ボディー / Base
S	ライトグレー / Light gray	ライトグレー / Light gray
T	透明 / Transparent	ライトグレー / Light gray

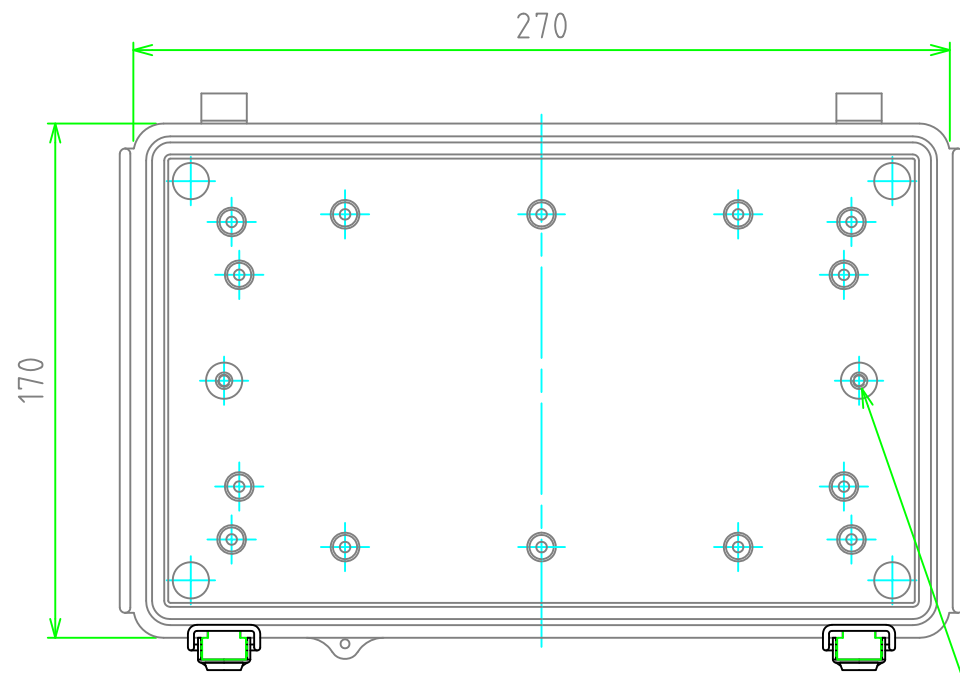
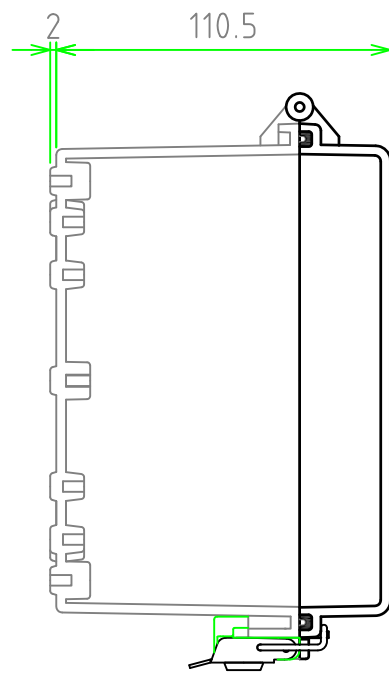
<b>株式会社タカチ電機工業</b> TAKACHI ELECTRONICS ENCLOSURE Co., LTD.		<b>品名 / Title</b> 防水・防塵鍵付開閉式ポリカーボネートボックス IP65 POLYCARBONATE PLASTIC BOX with LOCK	<b>尺度 / Scale</b> 1:2.5
<b>承認 / Approved</b> 谷	<b>検図 / Checked</b> 中根	<b>型番 / Product number</b> BCPK172711□ <b>作成日 / Date</b> 2018/09/11	

内視 / Internal View

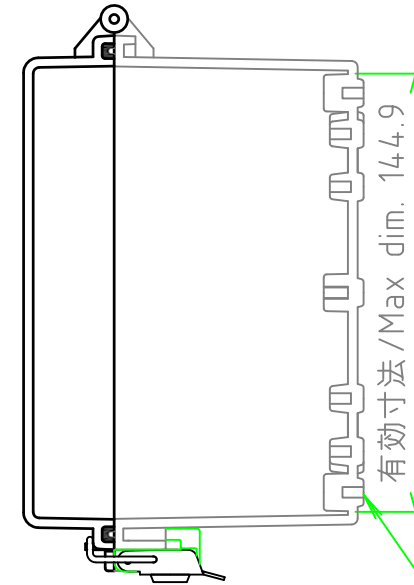


ボディー(内視)  
Base (Internal View)

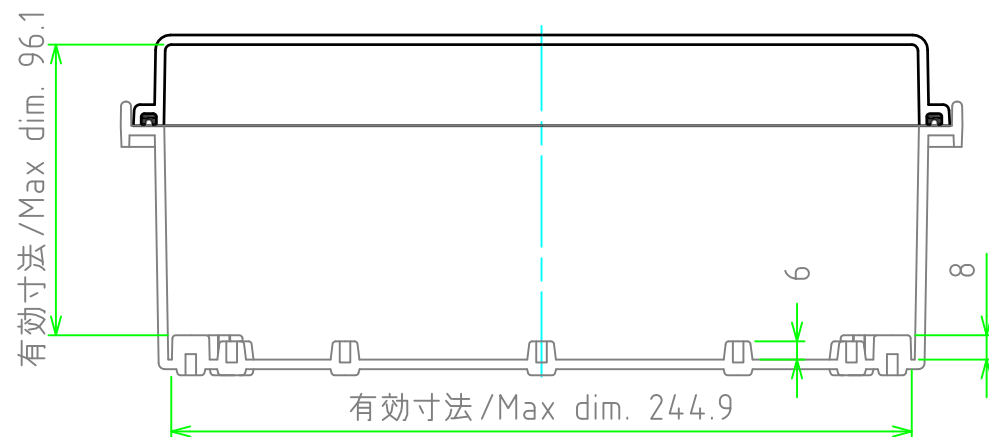
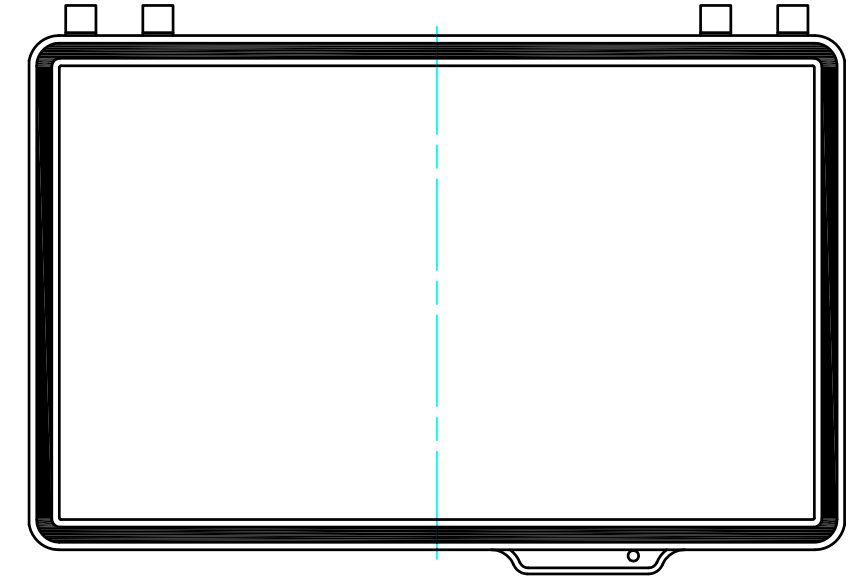
カバー(内視)  
Cover (Internal View)



2-M4インサートナット  
2-M4 Insert nut



4-M4タッピングビス用穴  
4-Boss for M4 tapping screw



株式会社タカチ電機工業 TAKACHI ELECTRONICS ENCLOSURE Co., LTD.			品名/Title 防水・防塵鍵付開閉式ポリカーボネートボックス IP65 POLYCARBONATE PLASTIC BOX with LOCK	尺度/Scale 1:2.5
承認/Approved	検図/Checked	製図/Created	型番/Product number BCPK172711S / BCPK172711T	
	谷	中根	作成日/Date 2018/09/11	2 / 2