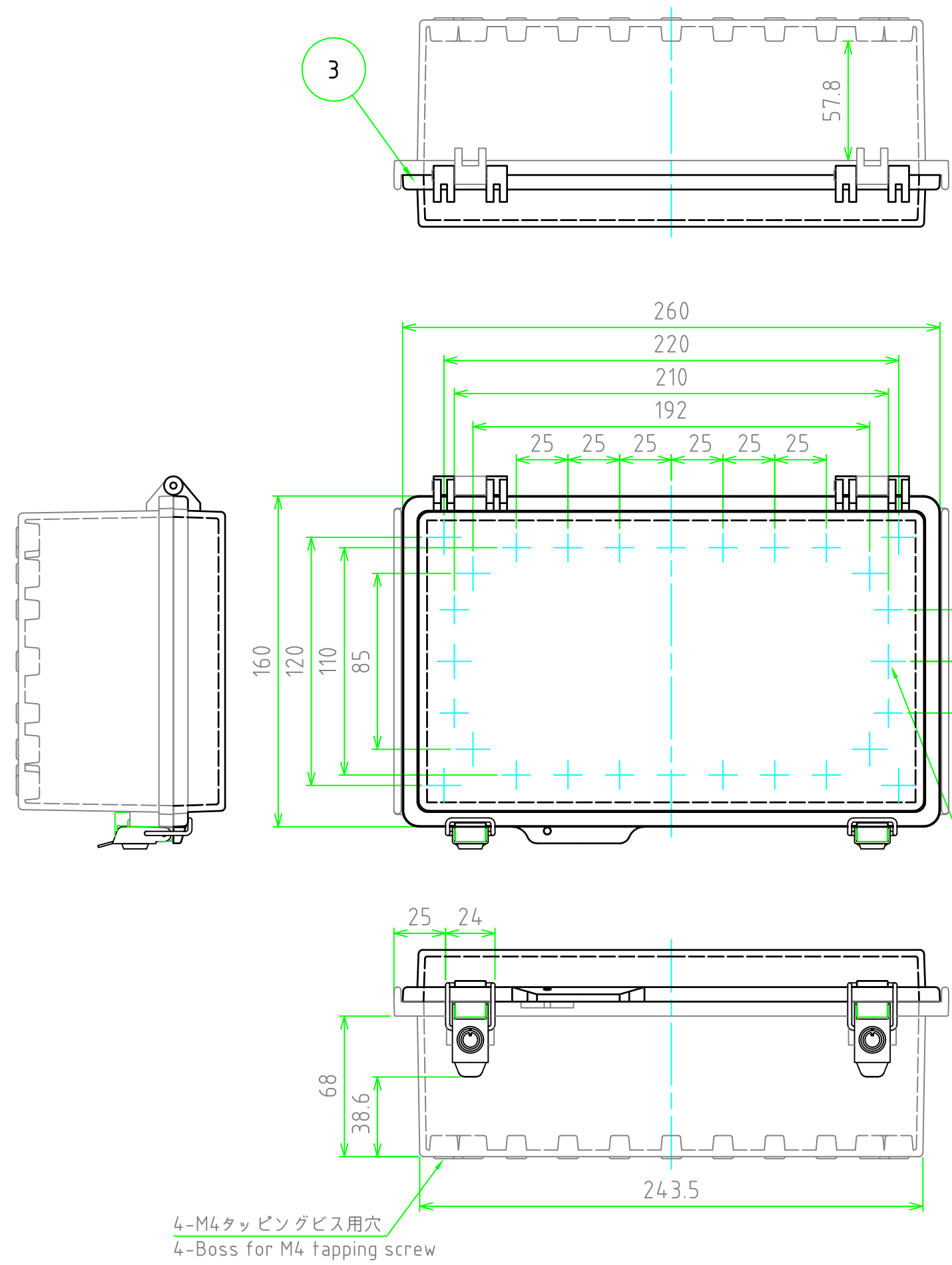
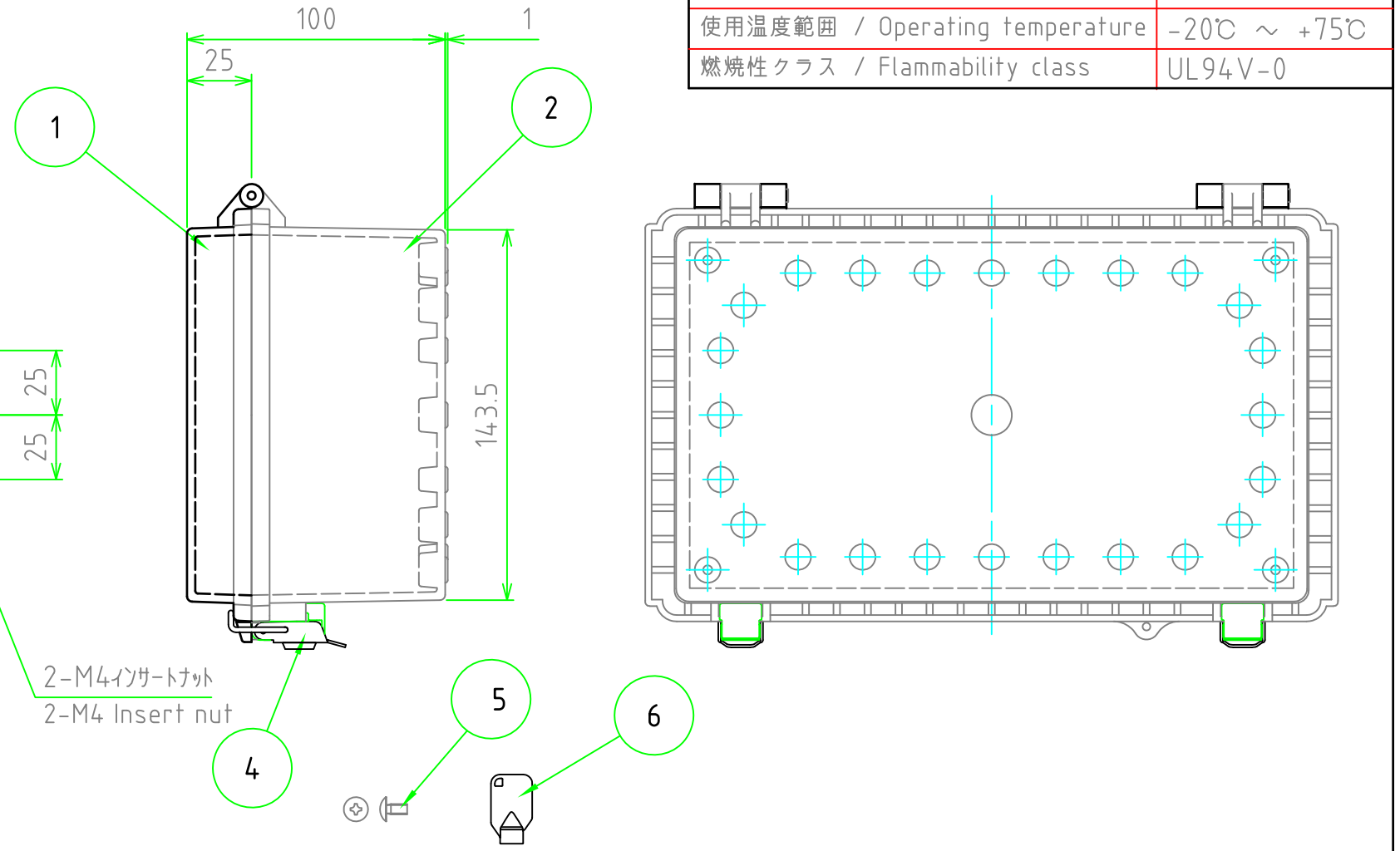


外視 / External View



構成内容 / Components				文書番号 / Document No. TY-34)2008.02.08
No.	名称 / Part name	数量 / Pcs	材質 / Material	色・表面処理 / Color・Finish
1	トップカバー / Top cover	1	ポリカーボネート / Polycarbonate	ライトグレー / Light gray 透明 / Transparent
2	ボディ / Base	1	ポリカーボネートガラスファイバー Glass fiber filled polycarbonate	ライトグレー / Light gray
3	ガスケット / Gasket	1	ポリウレタン / Polyurethane	ブラック / Black
4	ラッチ / Latch	2	ステンレス / Stainless steel	無処理 / Unfinished
5	取付ベース用ビス (M4 x 8) Screw (M4 - 8)	2	鉄 / Steel	三価クロム / Trivalent chromate
6	鍵 / Key	2	亜鉛ダイキャスト / Diecast zinc	クロムメッキ / Chrome plated

テクニカルデータ / Technical Data	
保護等級 / Protection class	IP65
使用温度範囲 / Operating temperature	-20℃ ~ +75℃
燃焼性クラス / Flammability class	UL94V-0

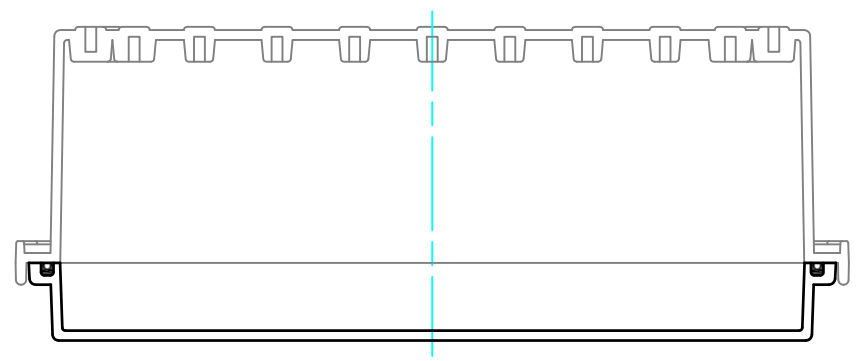


色仕様(型番末尾口) / Color Type(End of product number口)		
記号 / Code	トップカバー / Top cover	ボディ / Base
S	ライトグレー / Light gray	ライトグレー / Light gray
T	透明 / Transparent	ライトグレー / Light gray

4-M4タッピングビス用穴  
4-Boss for M4 tapping screw

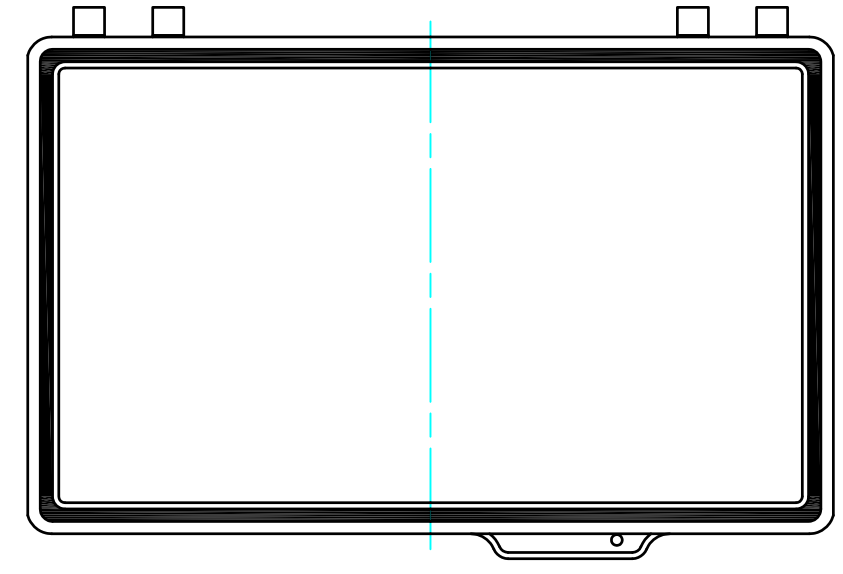
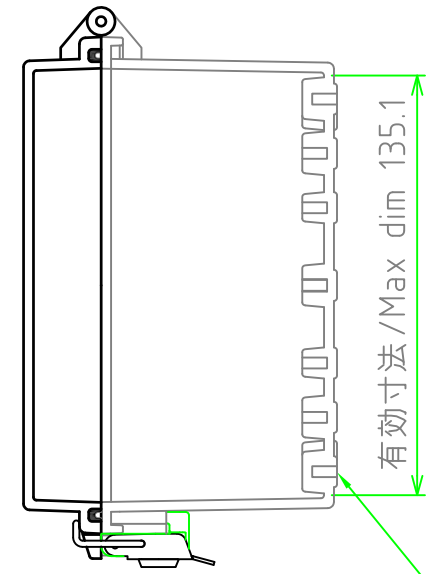
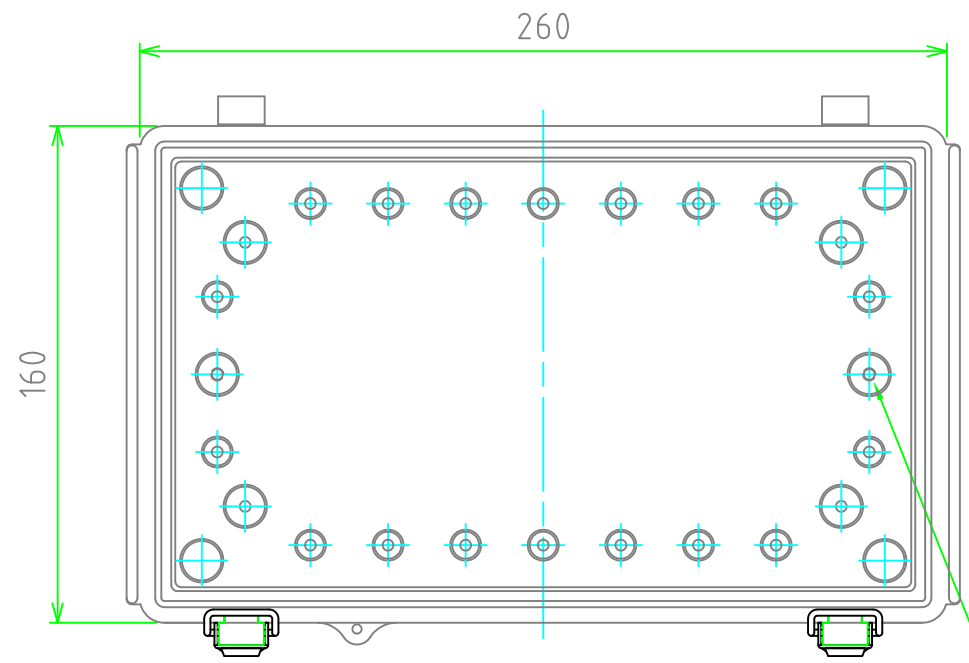
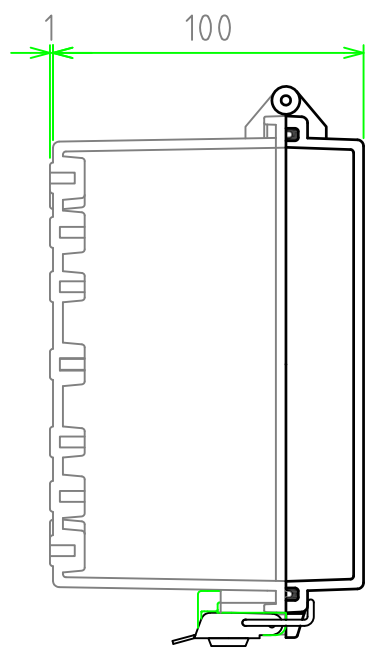
株式会社タカチ電機工業 TAKACHI ELECTRONICS ENCLOSURE Co., LTD.			品名 / Title 防水・防塵鍵付開閉式ポリカーボネートボックス IP65 POLYCARBONATE PLASTIC BOX with LOCK	尺度 / Scale 1:2.5
承認 / Approved 中根	検図 / Checked 中根	製図 / Created 谷	型番 / Product number BCPK162610口 作成日 / Date 2020/06/29	

内視 / Internal View



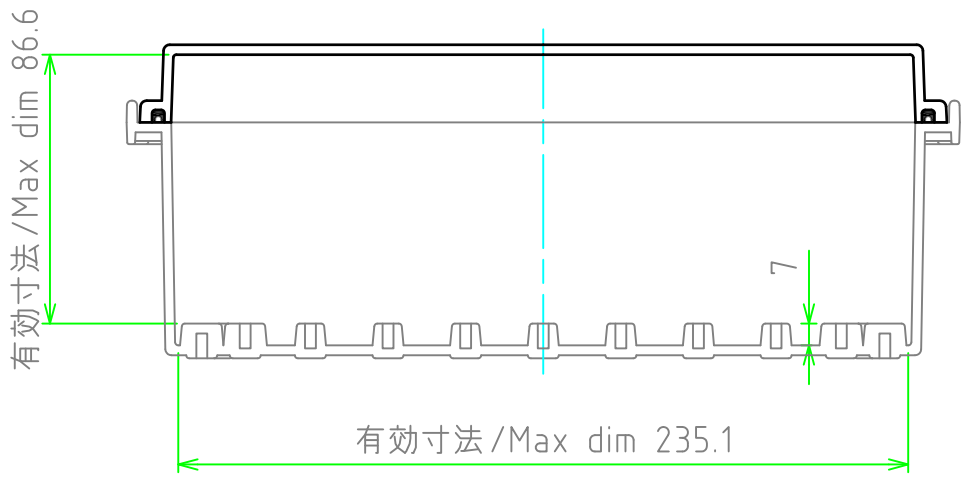
ボディー(内視)  
Base (Internal View)

カバー(内視)  
Cover (Internal View)



2-M4インサートナット  
2-M4 Insert nut

4-M4タッピングビス用穴  
4-Boss for M4 tapping screw



株式会社タカチ電機工業 TAKACHI ELECTRONICS ENCLOSURE Co., LTD.			品名 / Title 防水・防塵鍵付開閉式ポリカーボネートボックス IP65 POLYCARBONATE PLASTIC BOX with LOCK	
承認 / Approved	検図 / Checked	製図 / Created	型番 / Product number BCPK162610S / BCPK162610T	
中根	中根	谷	作成日 / Date 2020/06/29	2 / 2