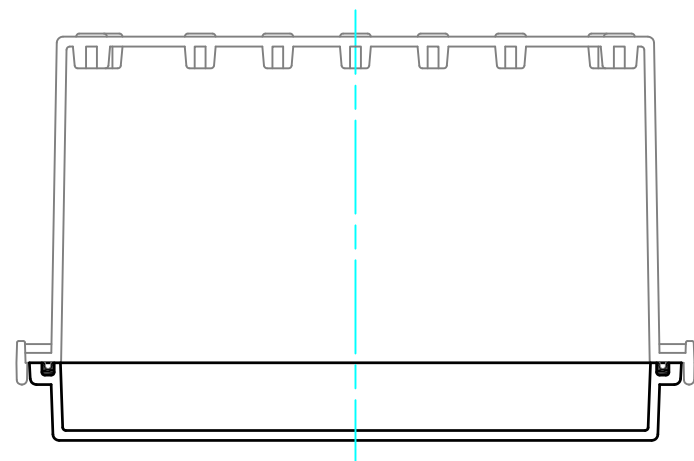


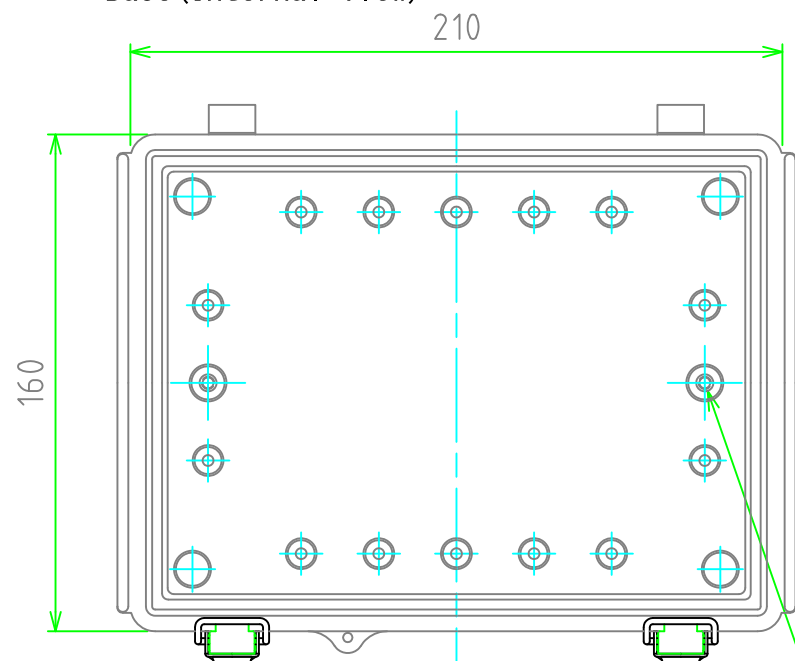
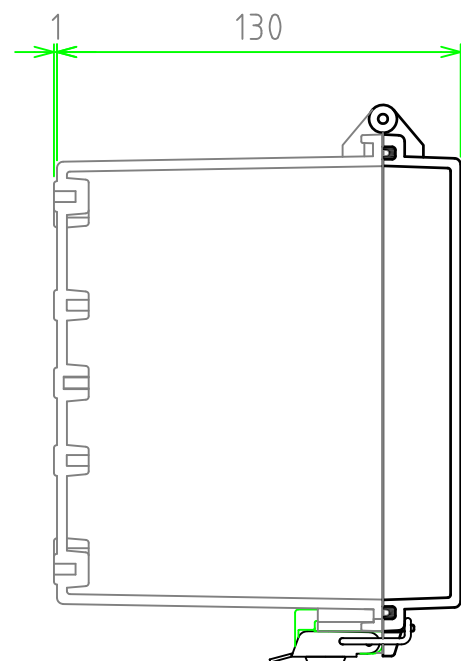


内視 / Internal View

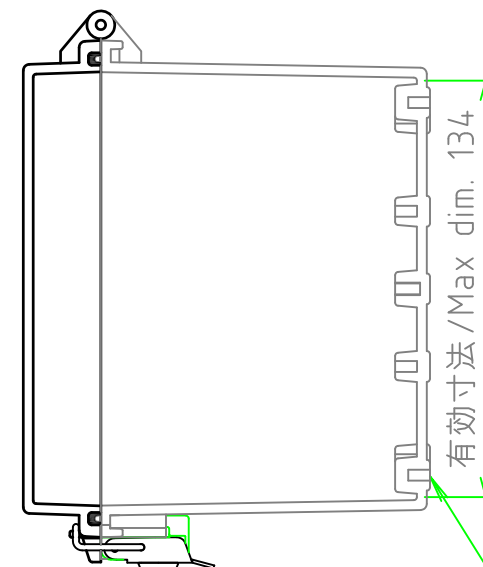


カバー(内視)  
Cover (Internal View)

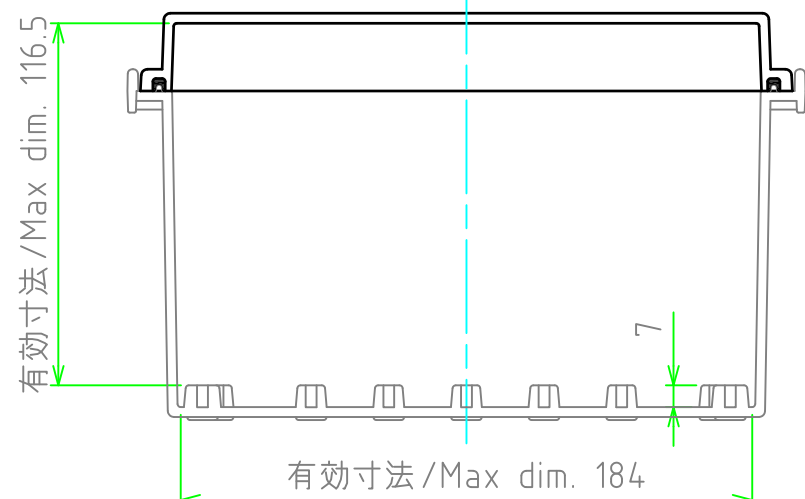
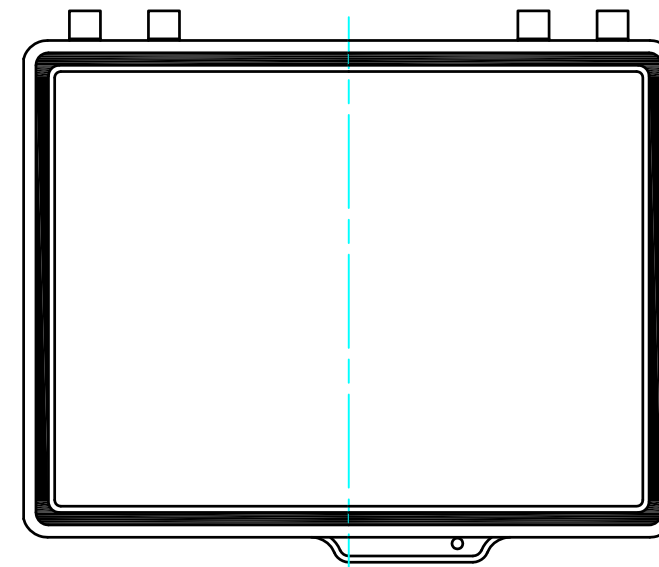
ボディー(内視)  
Base (Internal View)



2-M4インサートナット  
2-M4 Insert nut



4-M4タッピングビス用穴  
4-Boss for M4 tapping screw



株式会社タカチ電機工業 TAKACHI ELECTRONICS ENCLOSURE Co., LTD.			品名 / Title 防水・防塵鍵付開閉式ポリカーボネートボックス IP65 POLYCARBONATE PLASTIC BOX with LOCK	尺度 / Scale 1:2.5
承認 / Approved	検図 / Checked	製図 / Created	型番 / Product number BCPK162113S / BCPK162113T	
中根	中根	谷	作成日 / Date 2021/01/06	2 / 2