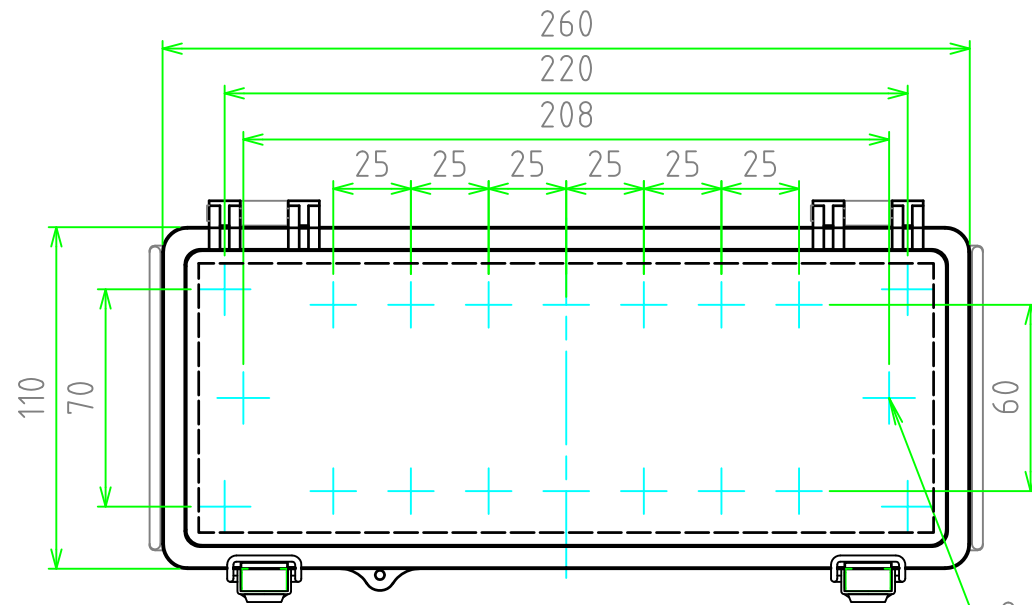
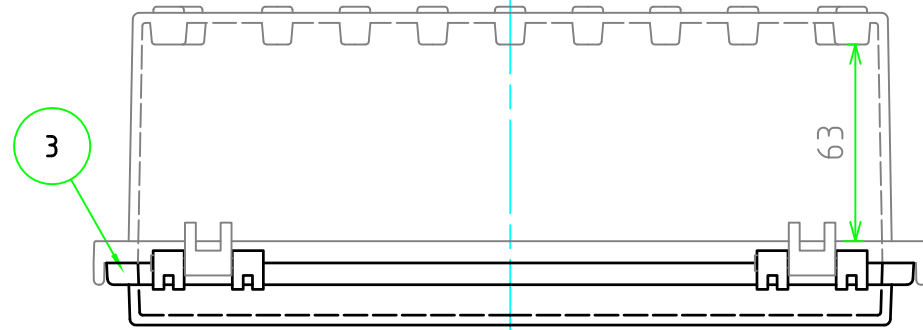
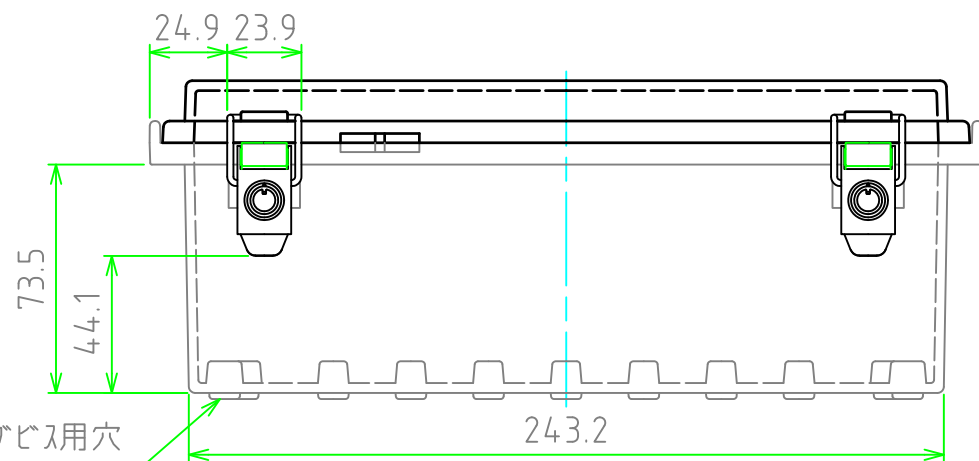
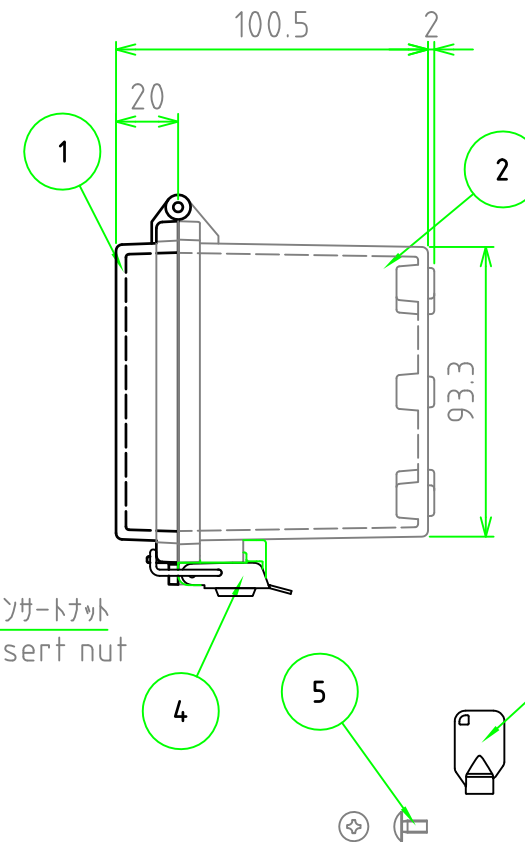


外視 / External View



2-M4インサートナット
2-M4 Insert nut



4-M4タッピングビス用穴
4-Boss for M4 tapping screw

構成内容 / Components

【文書番号: TY-34】2008.02.08

No.	名称 / Part name	数量 / Pcs	材質 / Material	色・表面処理 / Color・Finish
1	トップカバー / Top cover	1	ポリカーボネート / Polycarbonate	ライトグレー / Light gray 透明 / Transparent
2	ボディー / Base	1	ポリカーボネートガラスファイバー Glass fiber filled polycarbonate	ライトグレー / Light gray
3	ガスケット / Gasket	1	ポリウレタン / Polyurethane	ブラック / Black
4	ラッチ / Latch	2	ステンレス / Stainless steel	無処理 / Unfinished
5	取付ベース用ビス (M4 x 8) Screw (M4 - 8)	2	鉄 / Steel	三価クロムメット / Trivalent chromate
6	鍵 / Key	2	亜鉛ダイキャスト / Diecast zinc	クロムメット / Chrome plated

テクニカルデータ / Technical Data

保護等級 / Protection class	IP65
使用温度範囲 / Operating temperature	-20℃ ~ +75℃
燃焼性クラス / Flammability class	UL94V-0

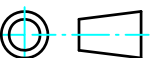
色仕様(型番末尾□) / Color Type(End of product number□)

記号 / Code	トップカバー / Top cover	ボディー / Base
S	ライトグレー / Light gray	ライトグレー / Light gray
T	透明 / Transparent	ライトグレー / Light gray

TAKACHI 株式会社タカチ電機工業
TAKACHI ELECTRONICS ENCLOSURE Co., LTD.

品名 / Title

防水・防塵鍵付開閉式ポリカーボネートボックス
IP65 POLYCARBONATE PLASTIC BOX with LOCK



承認 / Approved

検図 / Checked

製図 / Created

型番 / Product number

尺度 / Scale

中根

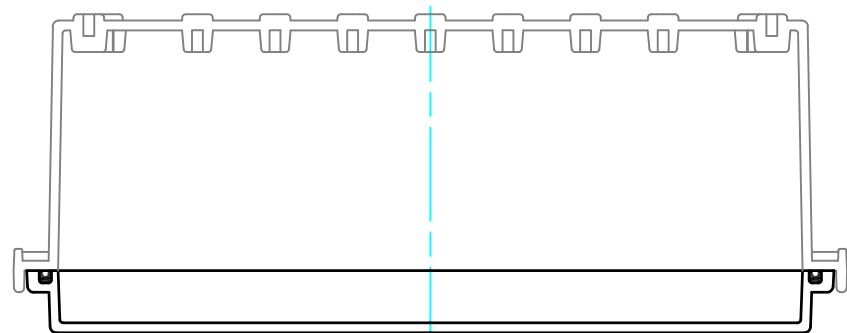
中根

谷

作成日 / Date 2019/06/10

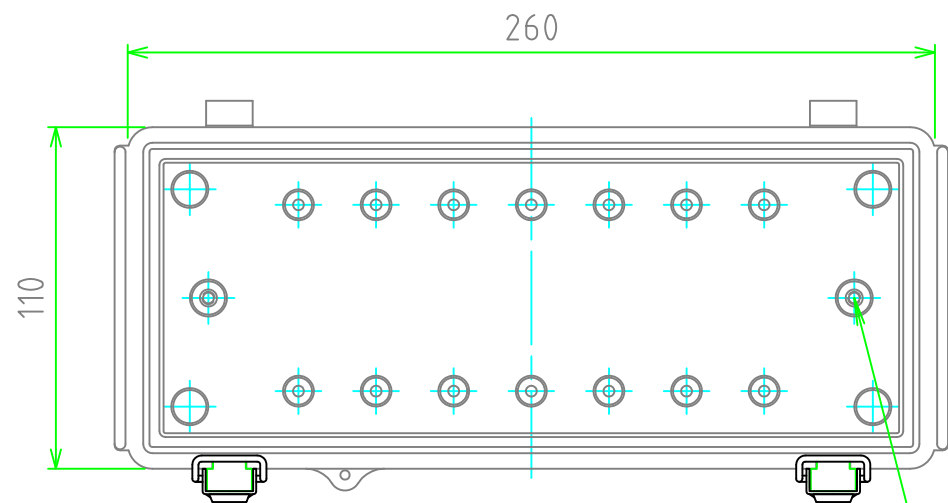
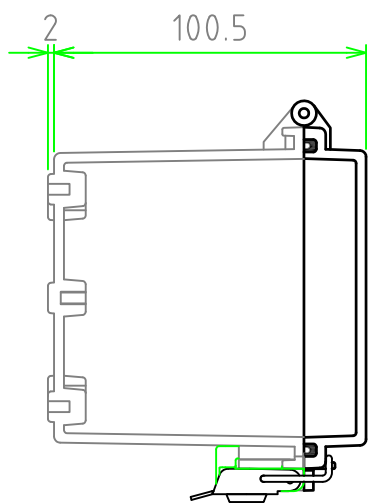
1 / 2

内視 / Internal View

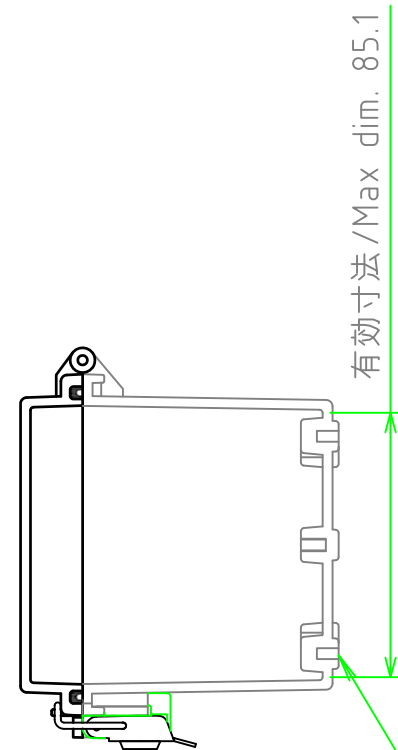


ボディー(内視)
Base (Internal View)

カバー(内視)
Cover (Internal View)

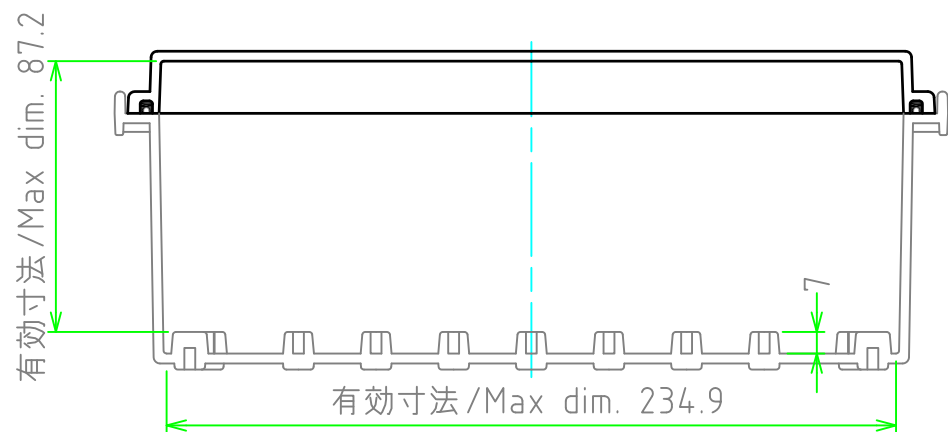
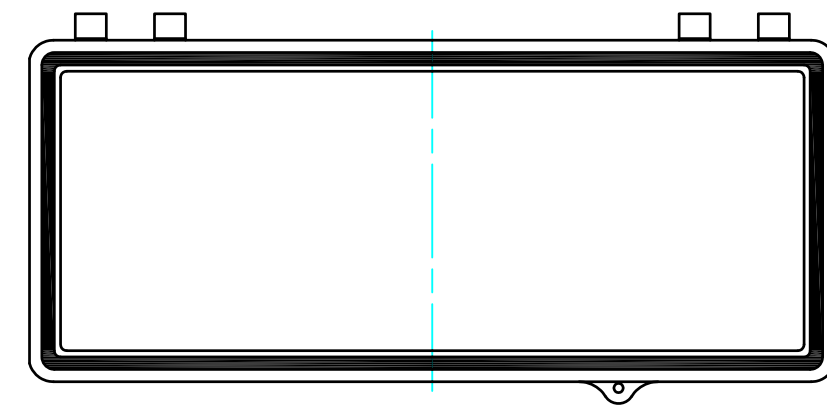


2-M4インサートナット
2-M4 Insert nut



有効寸法 / Max dim. 85.1

4-M4タッピングビス用穴
4-Boss for M4 tapping screw



有効寸法 / Max dim. 87.2

有効寸法 / Max dim. 234.9

株式会社タカチ電機工業 <small>TAKACHI ELECTRONICS ENCLOSURE Co., LTD.</small>			品名 / Title 防水・防塵鍵付開閉式ポリカーボネートボックス IP65 POLYCARBONATE PLASTIC BOX with LOCK	尺度 / Scale 1:2.5
承認 / Approved	検図 / Checked	製図 / Created	型番 / Product number BCPK112610□	
中根	中根	谷	作成日 / Date 2019/06/10	2 / 2