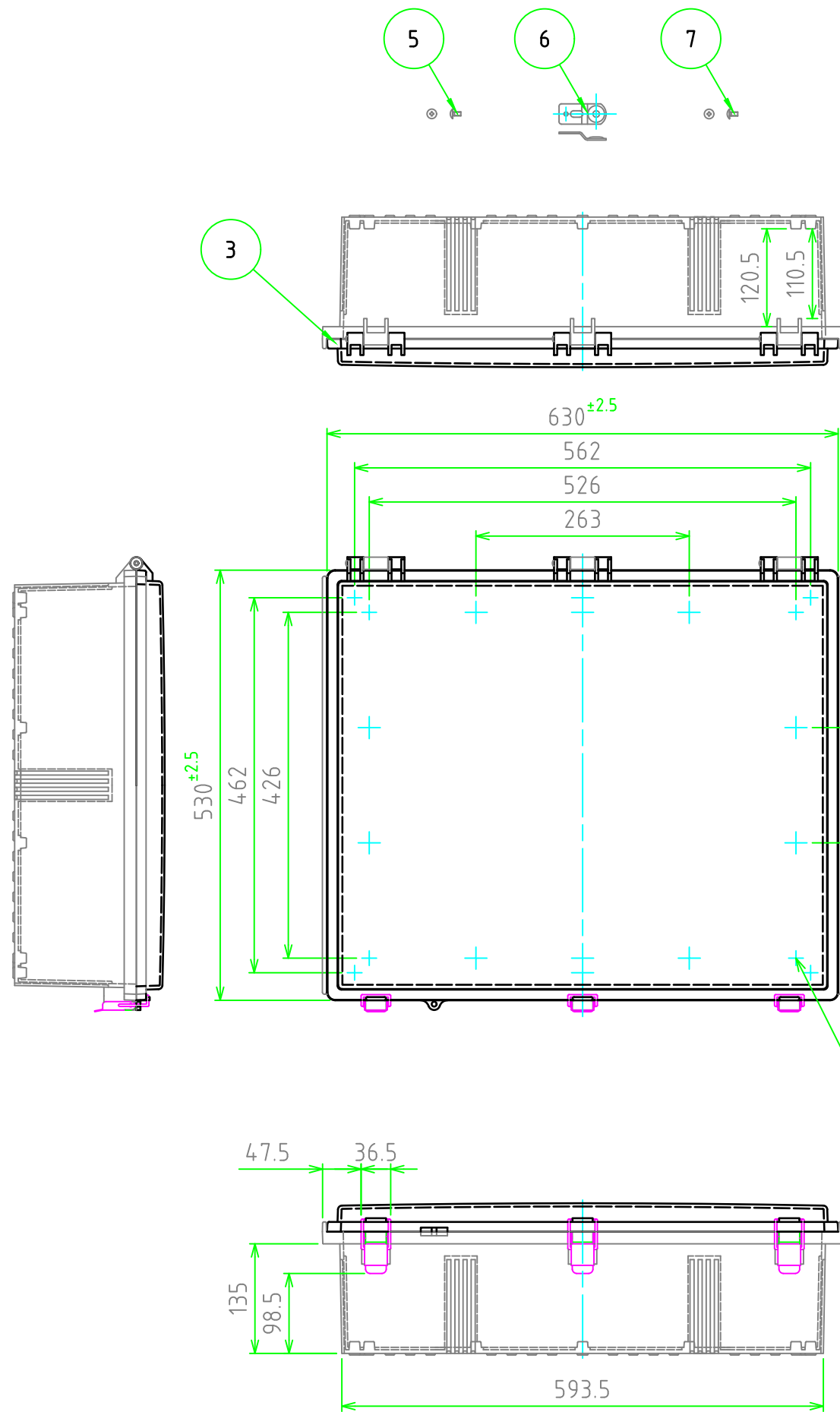


外視 / External View



構成内容 / Components

[文書番号: TY-34]2008.02.08

No.	名称 / Part name	数量 / Pcs	材質 / Material	色・表面処理 / Color・Finish
1	トップカバー / Top cover	1	ポリカーボネート / Polycarbonate	ライトグレー / Light gray
2	ボディ / Base	1	ポリカーボネートガラス繊維入り / Glass fiber filled polycarbonate	ライトグレー / Light gray
3	ガスケット / Gasket	1	ポリウレタン / Polyurethane	ブラック / Black
4	ラッチ / Latch	3	ステンレス / Stainless steel	無処理 / Unfinished
5	取付ベース用ビス (M5 x 10) / Screw (M5 - 10)	6	鉄 / Steel	三価クロム / Trivalent chromate
6	外部取付足 / Mounting bracket	6	ステンレス / Stainless steel	無処理 / Unfinished
7	外部取付用ビス (M5 x 10) / Screw (M5 - 10)	6	鉄 / Steel	三価クロム / Trivalent chromate

テクニカルデータ / Technical Data

保護等級 / Protection class	IP65
使用温度範囲 / Operating temperature	-20℃ ~ +75℃
可燃性クラス / Flammability class	UL94V-0

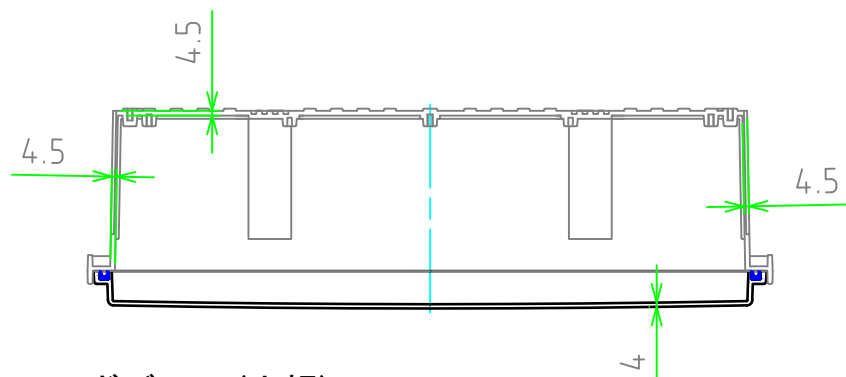
6-M5インサートナット
6-M5 Insert nut

6-M5インサートナット
6-M5 Insert nut

4

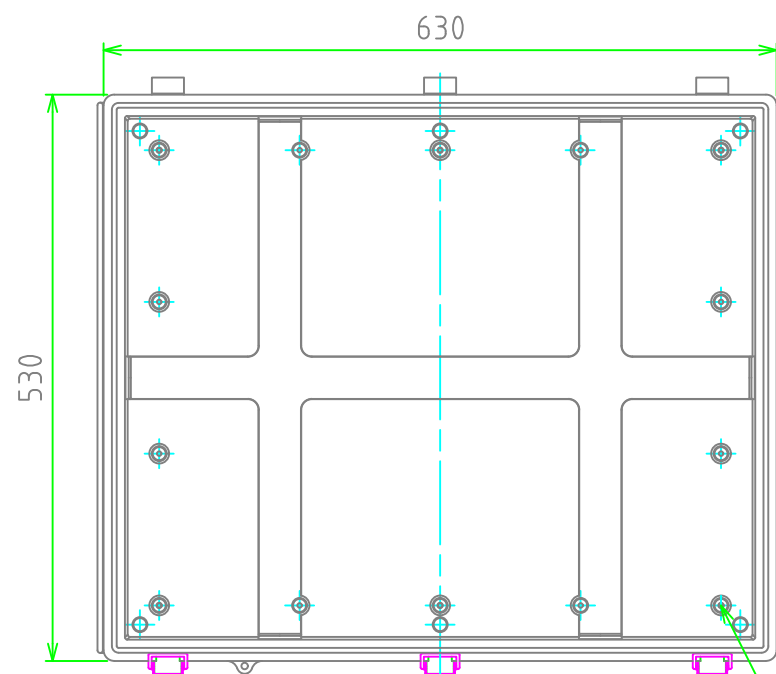
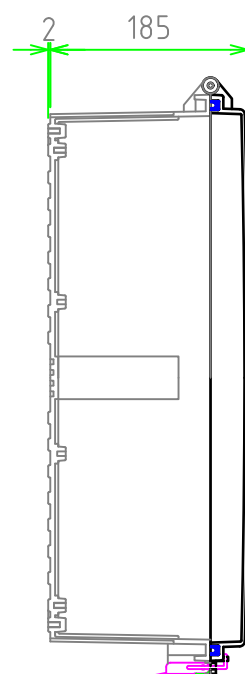
TAKACHI 株式会社タカチ電機工業 TAKACHI ELECTRONICS ENCLOSURE Co., LTD.			品名 / Title 防水・防塵開閉式ポリカーボネートボックス IP65 LATCH-HINGED POLYCARBONATE PLASTIC BOX	
承認 / Approved 中根	検図 / Checked 横田	製図 / Created 谷	型番 / Product number BCPC506018S	
			作成日 / Date 2024/04/01	ページ / Page 1 / 2

内視 / Internal View

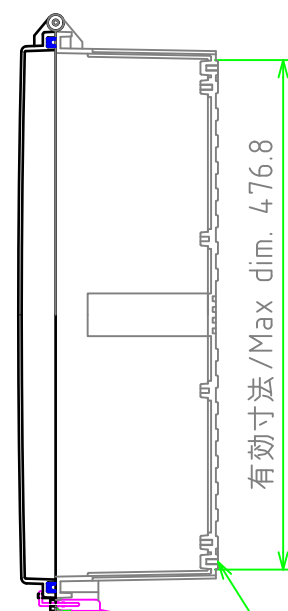


ボディー (内視)
Base (Internal View)

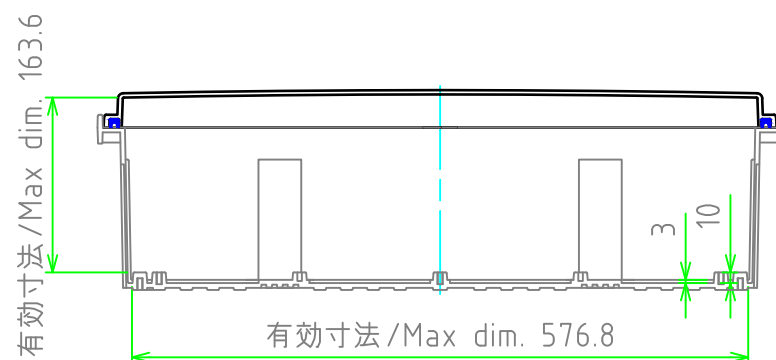
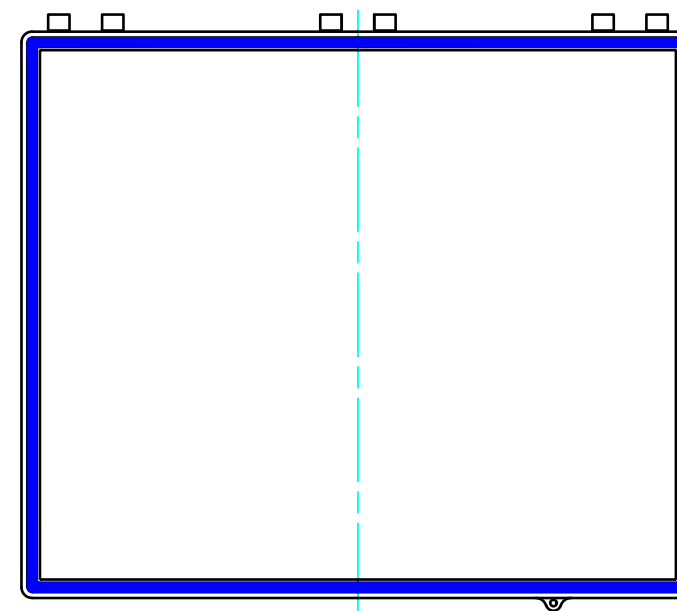
カバー (内視)
Cover (Internal View)



6-M5インサートナット
6-M5 Insert nut



6-M5インサートナット
6-M5 Insert nut



株式会社タカチ電機工業 <small>TAKACHI ELECTRONICS ENCLOSURE Co., LTD.</small>			品名 / Title 防水・防塵開閉式ポリカーボネートボックス IP65 LATCH-HINGED POLYCARBONATE PLASTIC BOX	
承認 / Approved 中根	検図 / Checked 横田	製図 / Created 谷	型番 / Product number BCPC506018S	
			作成日 / Date 2024/04/01	ページ / Page 2 / 2