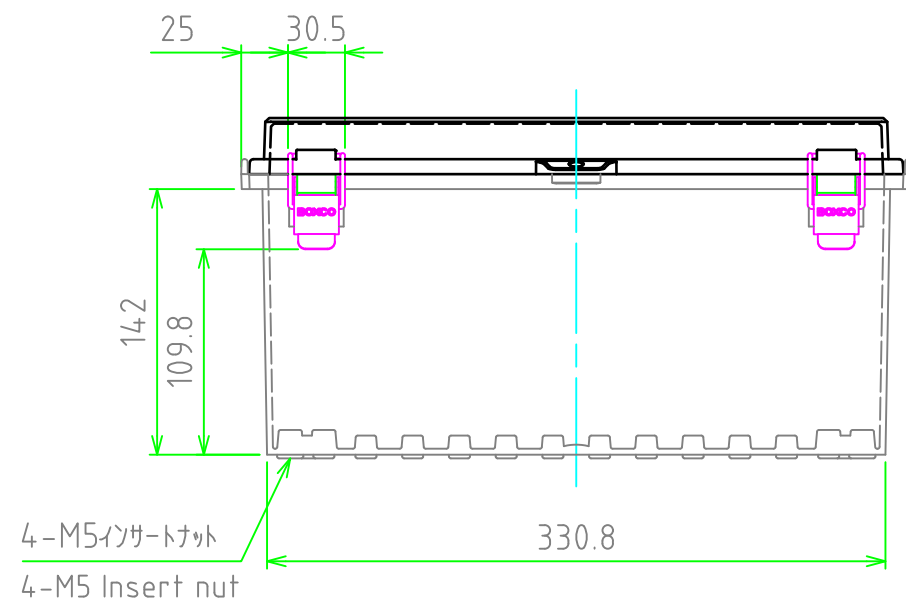
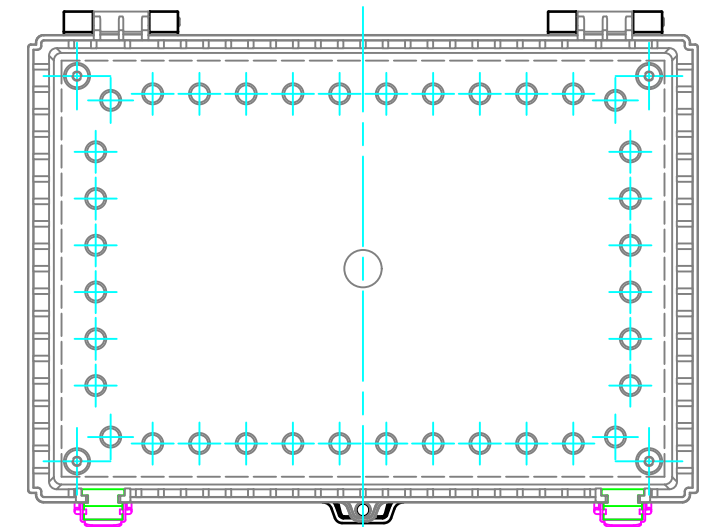
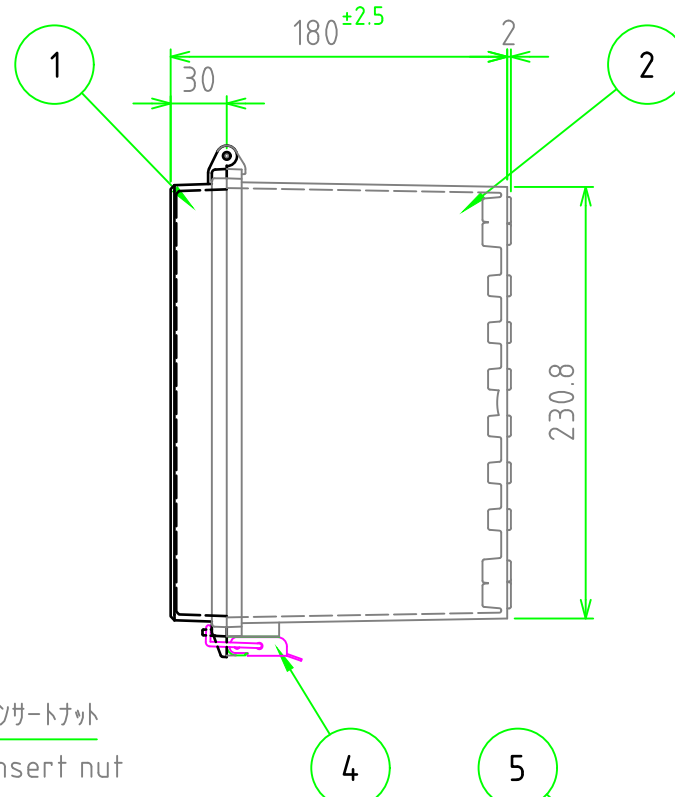
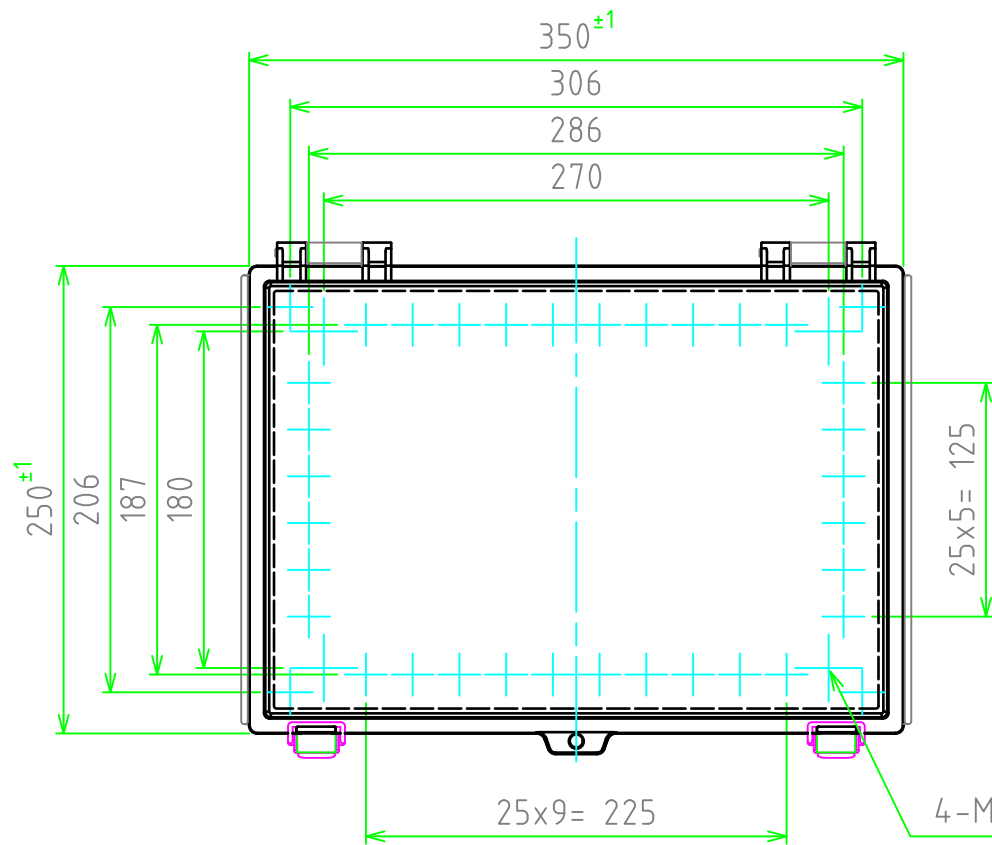
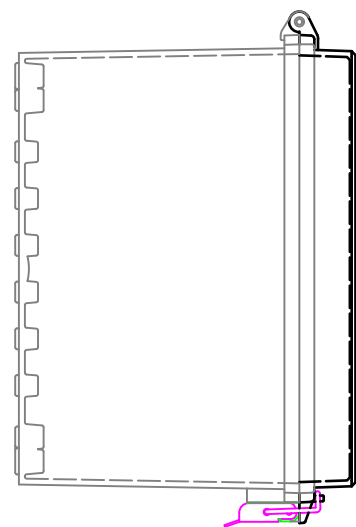
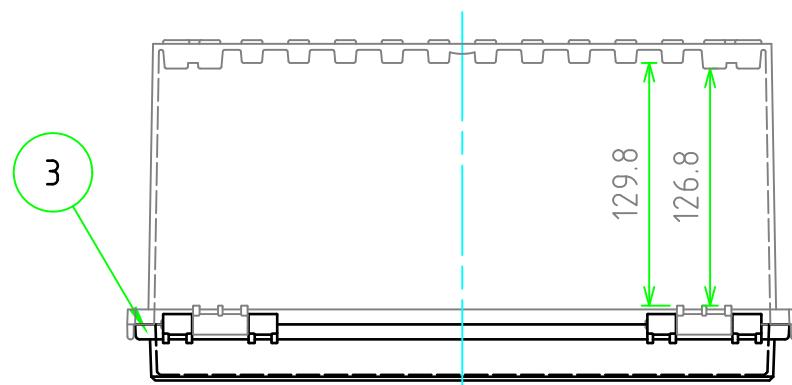


外視 / External View



構成内容 / Components

[文書番号: TY-34]2008.02.08

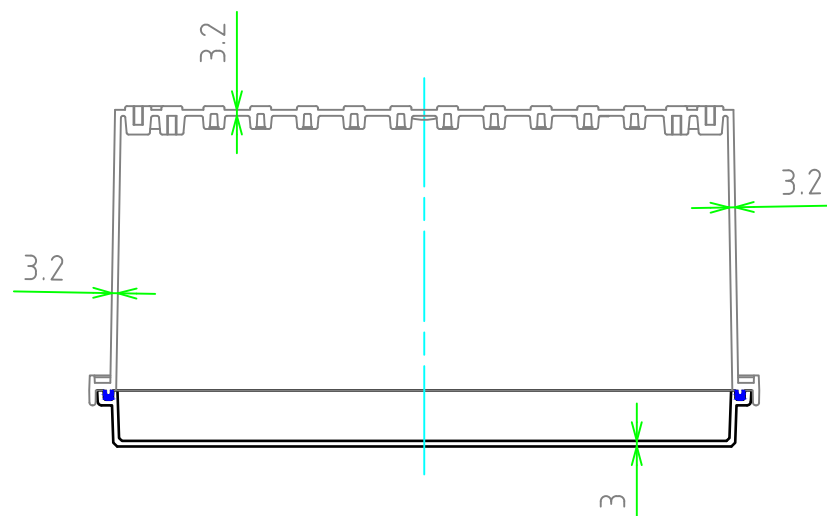
| No. | 名称 / Part name | 数量 / Pcs | 材質 / Material | 色・表面処理 / Color・Finish |
|-----|---------------------------------------|----------|------------------------------------------------------|-----------------------------|
| 1 | トップカバー / Top cover | 1 | ポリカーボネート / Polycarbonate | ライトグレー / Light gray |
| 2 | ボディ / Base | 1 | ポリカーボネートガラスファイバー Glass fiber filled polycarbonate | ライトグレー Light gray |
| 3 | ガスケット / Gasket | 1 | ポリウレタン / Polyurethane | ブラック / Black |
| 4 | ラッチ / Latch | 2 | ステンレス / Stainless steel | 無処理 / Unfinished |
| 5 | 取付ベース用ビス (M5 x 10) Screw (M5 - 10) | 4 | 鉄 Steel | 三価クロム Trivalent chromate |

テクニカルデータ / Technical Data

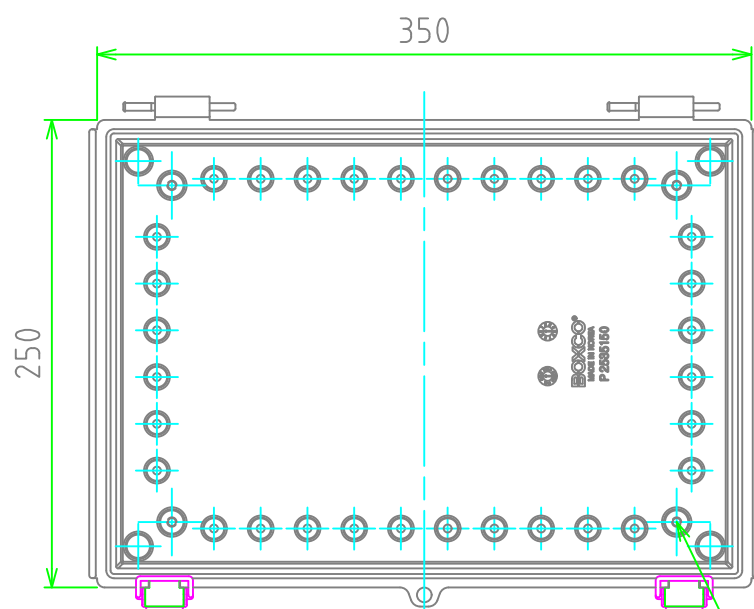
| | |
|--------------------------------|-------------|
| 保護等級 / Protection class | IP65 |
| 使用温度範囲 / Operating temperature | -20℃ ~ +75℃ |
| 可燃性クラス / Flammability class | UL94V-0 |

| | | | | |
|------------------------------------------------------------------------------|---------------------------|--------------------------|------------------------------------------------------------------------------------------|-------------------|
| 株式会社タカチ電機工業 <small>TAKACHI ELECTRONICS ENCLOSURE Co., LTD.</small> | | | 品名 / Title 防水・防塵開閉式ポリカーボネートボックス IP65 LATCH-HINGED POLYCARBONATE PLASTIC BOX | 尺度 / Scale 1:4 |
| 承認 / Approved 中根 | 検図 / Checked 中根 | 製図 / Created 谷 | 型番 / Product number BCPC253518SN | |
| | | | 作成日 / Date 2023/02/06 | 1 / 2 |

内視 / Internal View

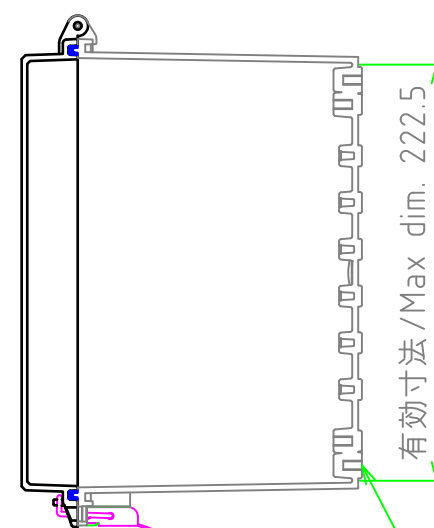


ボディー(内視)
Base (Internal View)

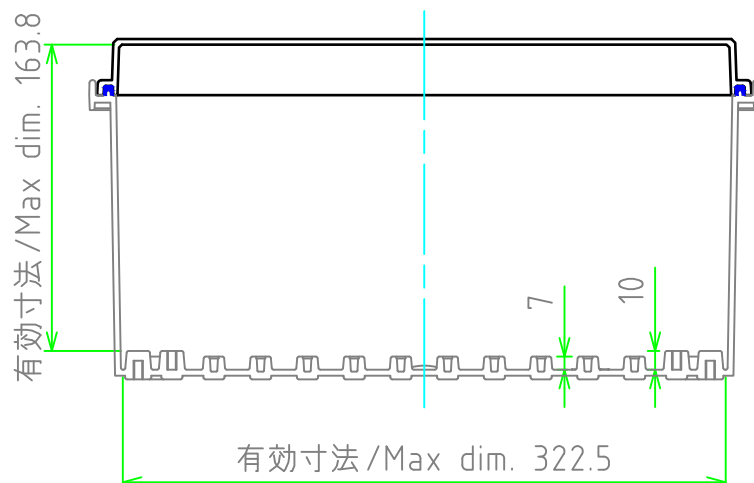
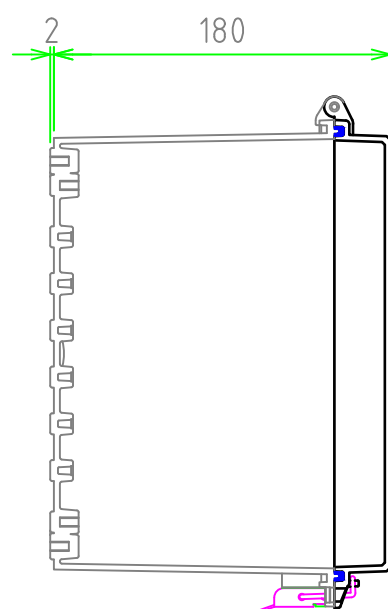
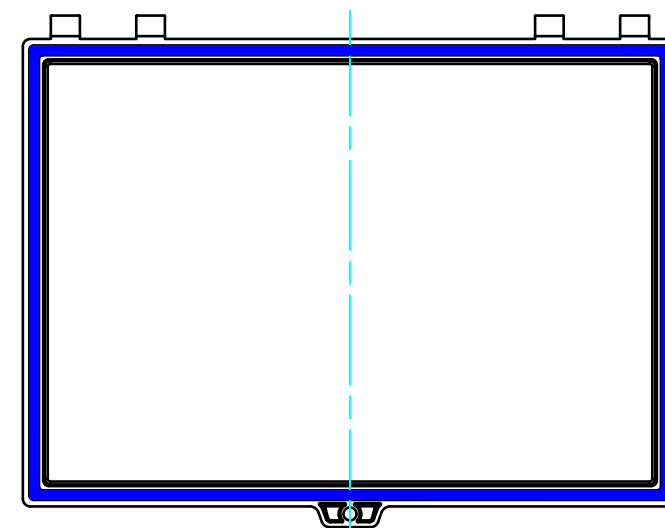


4-M5インサートナット
4-M5 Insert nut

カバー(内視)
Cover (Internal View)



4-M5インサートナット
4-M5 Insert nut



| | | | | |
|---------------------------------------------------------------|------------|------------|----------------------------------------------------------------------------------------|-----------------|
| 株式会社タカチ電機工業 TAKACHI ELECTRONICS ENCLOSURE Co., LTD. | | | 品名/Title 防水・防塵開閉式ポリカーボネートボックス IP65 LATCH-HINGED POLYCARBONATE PLASTIC BOX | 尺度/Scale 1:4 |
| 承認/Approved | 検図/Checked | 製図/Created | 型番/Product number BCPC253518SN | |
| 中根 | 中根 | 谷 | 作成日/Date 2023/02/06 | 2 / 2 |