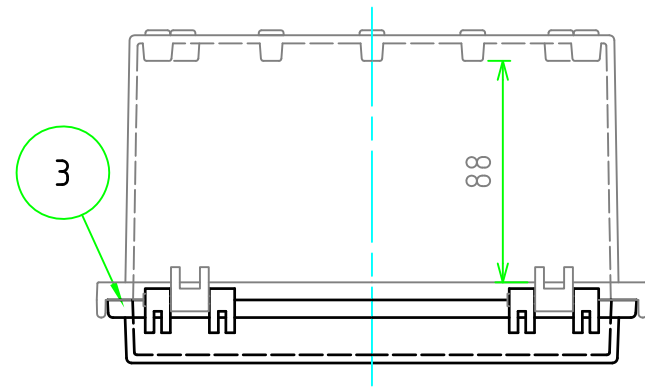
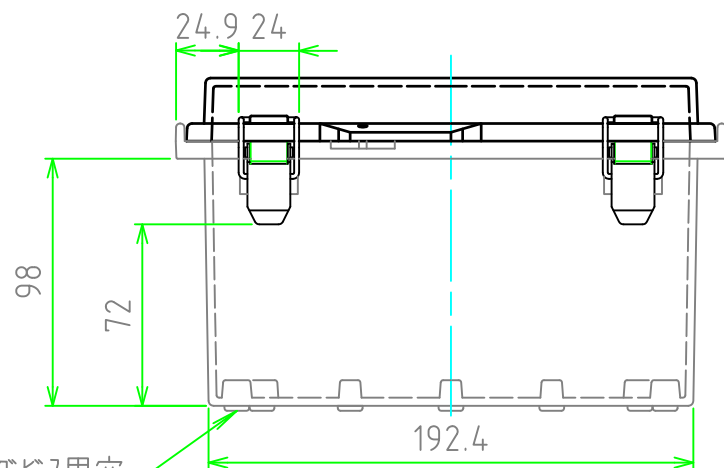
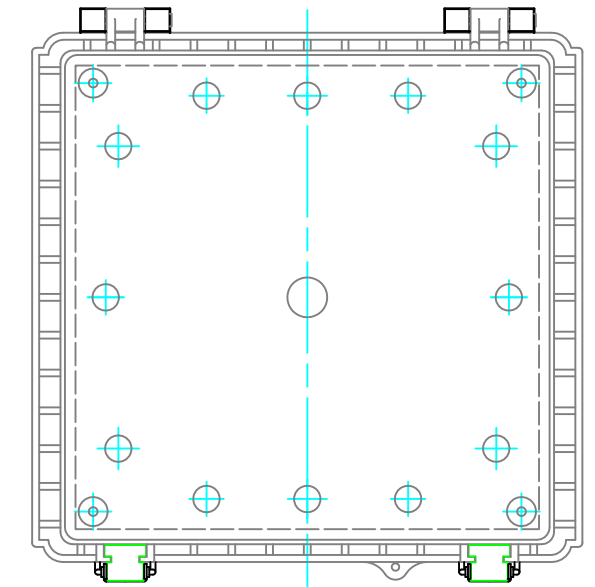
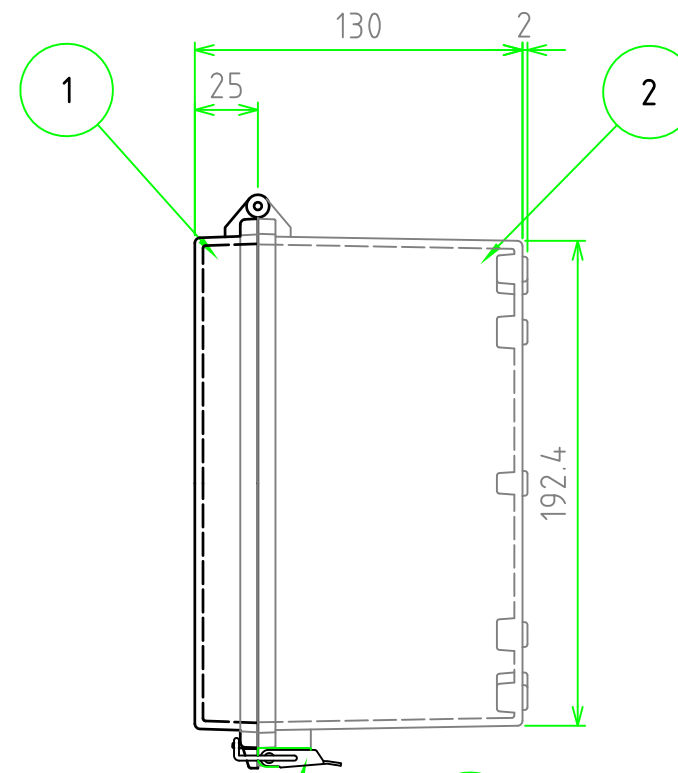
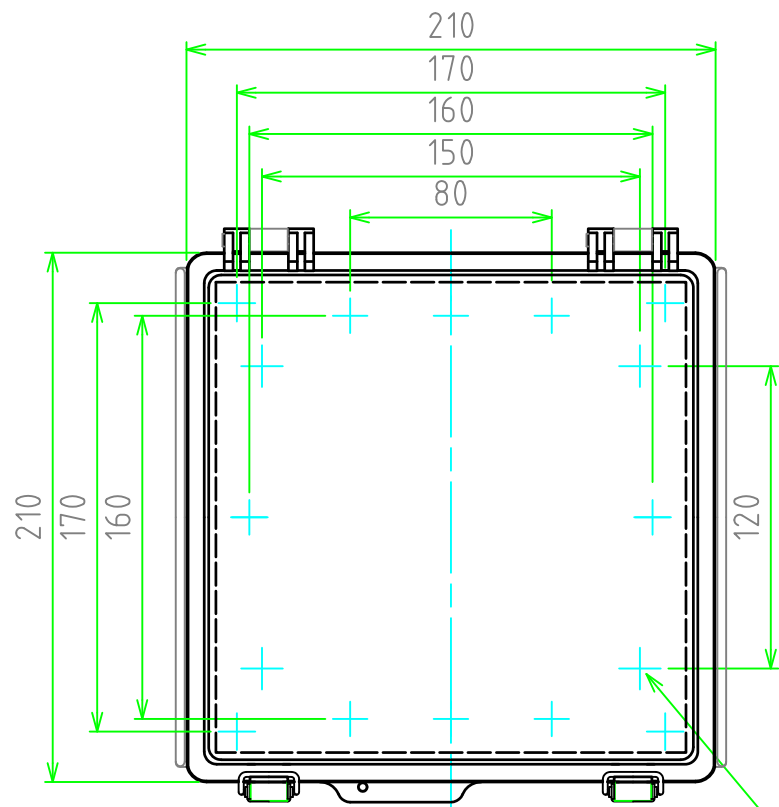
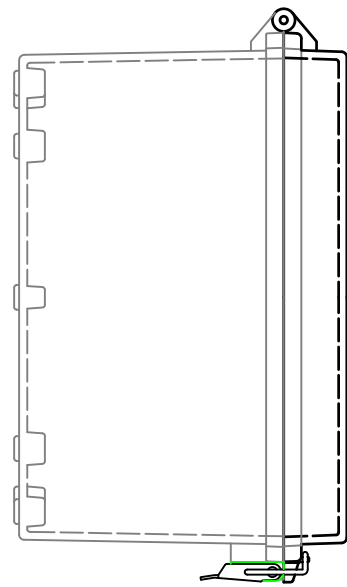


外視 / External View



構成内容 / Components				文書番号 / Document No.
No.	名称 / Part name	数量 / Pcs	材質 / Material	色・表面処理 / Color・Finish
1	トップカバー / Top cover	1	ポリカーボネート / Polycarbonate	ライトグレー / Light gray
2	ボディ / Base	1	ポリカーボネートガラスファイバー Glass fiber filled polycarbonate	ライトグレー Light gray
3	ガスケット / Gasket	1	ポリウレタン / Polyurethane	ブラック / Black
4	ラッチ / Latch	2	ステンレス / Stainless steel	無処理 / Unfinished
5	取付ベース用ビス(M4 x 8) Screw(M4 - 8)	4	鉄 Steel	三価クロム Trivalent chromate

テクニカルデータ / Technical Data	
保護等級 / Protection class	IP65
使用温度範囲 / Operating temperature	-20℃ ~ +75℃
燃焼性クラス / Flammability class	UL94V-0

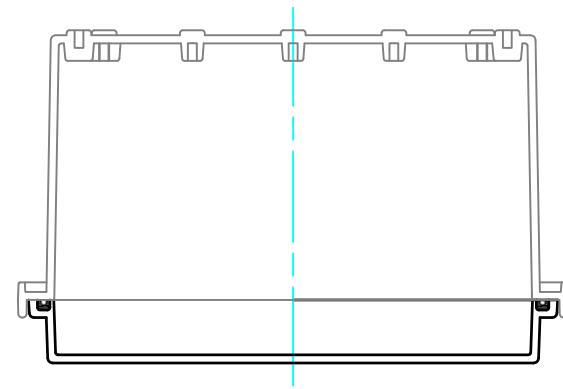


4-M4インサートナット
4-M4 Insert nut

4-M4タッピングビス用穴
4-Boss for M4 tapping screw

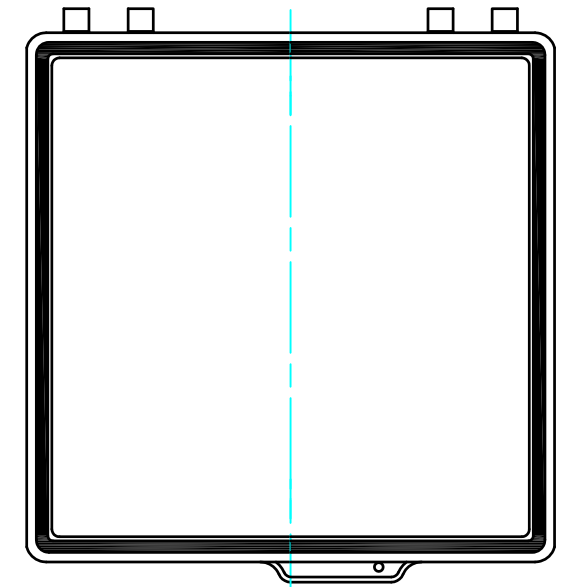
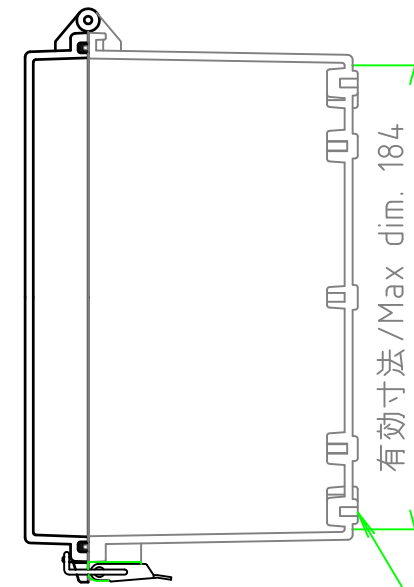
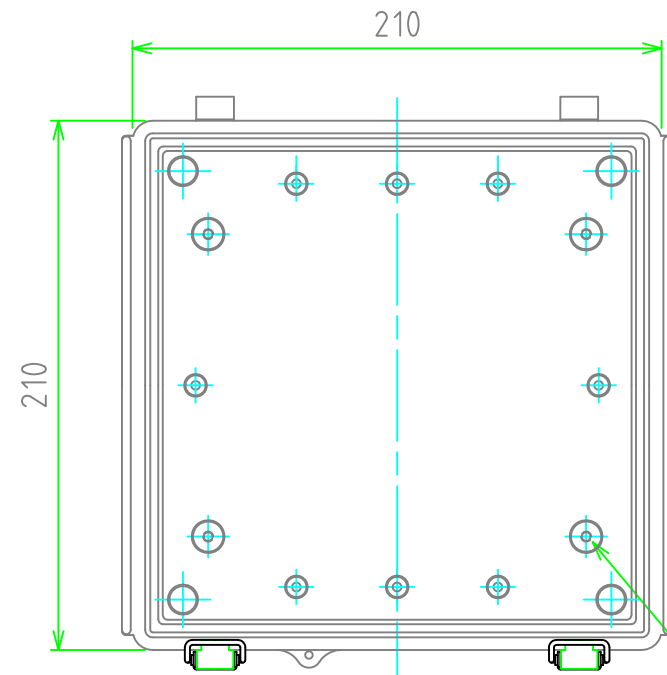
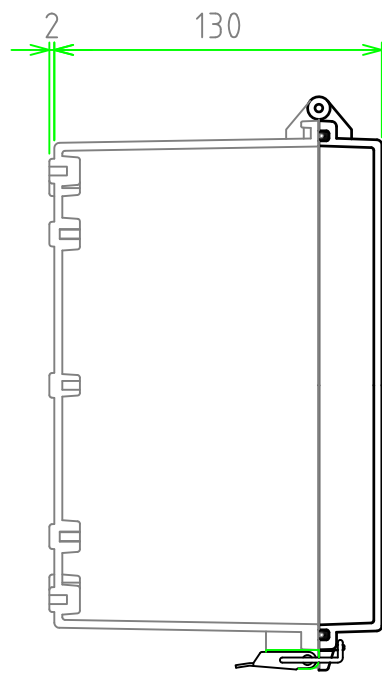
株式会社タカチ電機工業 TAKACHI ELECTRONICS ENCLOSURE Co., LTD.			品名/Title 防水・防塵開閉式ポリカーボネートボックス IP65 LATCH-HINGED POLYCARBONATE PLASTIC BOX	尺度/Scale 1:3
承認/Approved	検図/Checked	製図/Created	型番/Product number BCPC212113S	
	谷	中根	作成日/Date 2018/09/28	1 / 2

内視 / Internal View



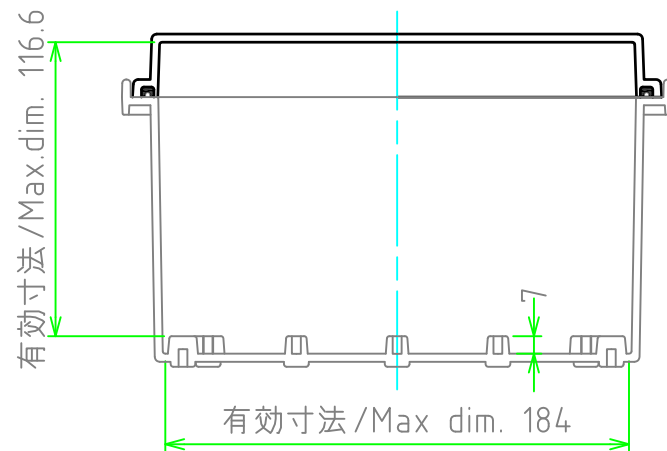
ボディー(内視)
Base (Internal View)

カバー(内視)
Cover (Internal View)



4-M4インサートナット
4-M4 Insert nut

4-M4タッピングボス用穴
4-Boss for M4 tapping screw



株式会社タカチ電機工業 TAKACHI ELECTRONICS ENCLOSURE Co., LTD.			品名/Title 防水・防塵開閉式ポリカーボネートボックス IP65 LATCH-HINGED POLYCARBONATE PLASTIC BOX	尺度/Scale 1:3
承認/Approved	検図/Checked	製図/Created	型番/Product number BCPC212113S	
	谷	中根	作成日/Date 2018/09/28	2 / 2