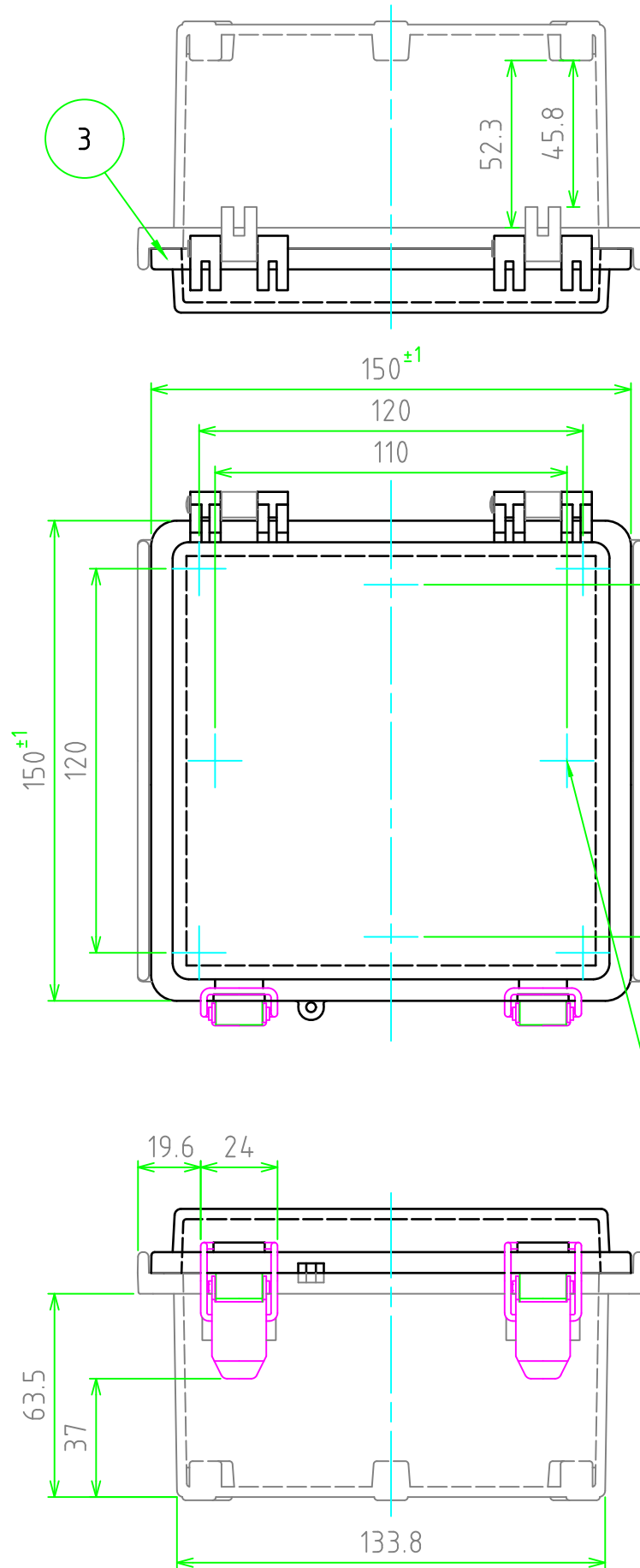
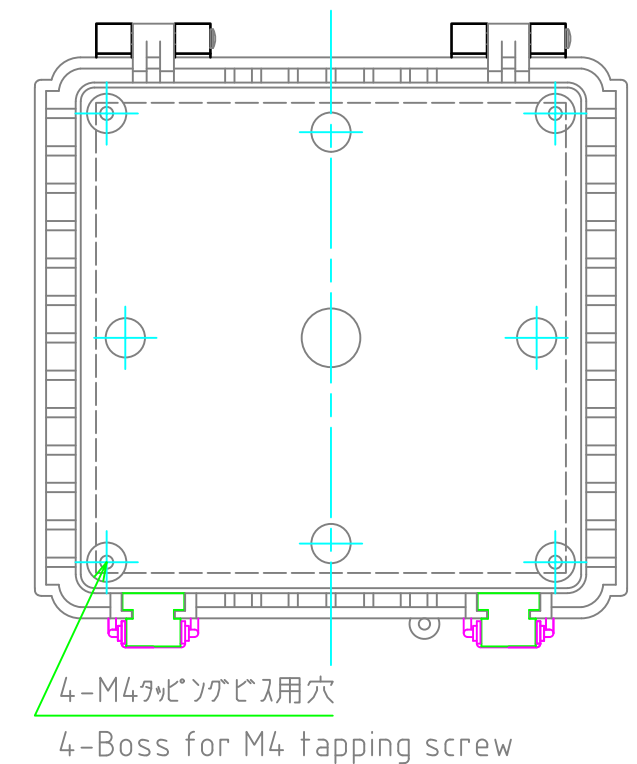


外視 / External View



構成内容 / Components				文書番号 / Document No. TY-34]2008.02.08
No.	名称 / Part name	数量 / Pcs	材質 / Material	色・表面処理 / Color・Finish
1	トップカバー / Top cover	1	ポリカーボネート / Polycarbonate	ライトグレー / Light gray
2	ボディ Base	1	ポリカーボネートガラスファイバー Glass fiber filled polycarbonate	ライトグレー Light gray
3	ガスケット / Gasket	1	ポリウレタン / Polyurethane	ブラック / Black
4	ラッチ / Latch	2	ステンレス / Stainless steel	無処理 / Unfinished
5	取付ベース用ビス (M4 x 8) Screw(M4 - 8)	2	鉄 Steel	三価クロム Trivalent chromate

テクニカルデータ / Technical Data	
保護等級 / Protection class	IP65
使用温度範囲 / Operating temperature	-20℃ ~ +75℃
燃焼性クラス / Flammability class	UL94V-0

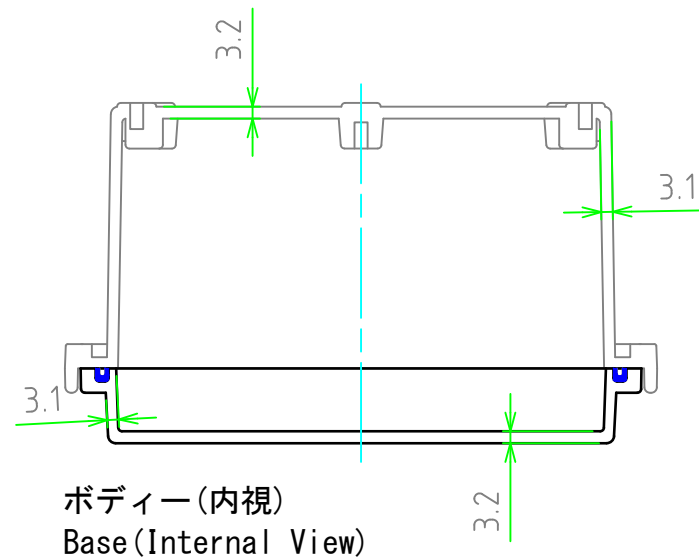


2-M4インサートナット
2-M4 Insert nut

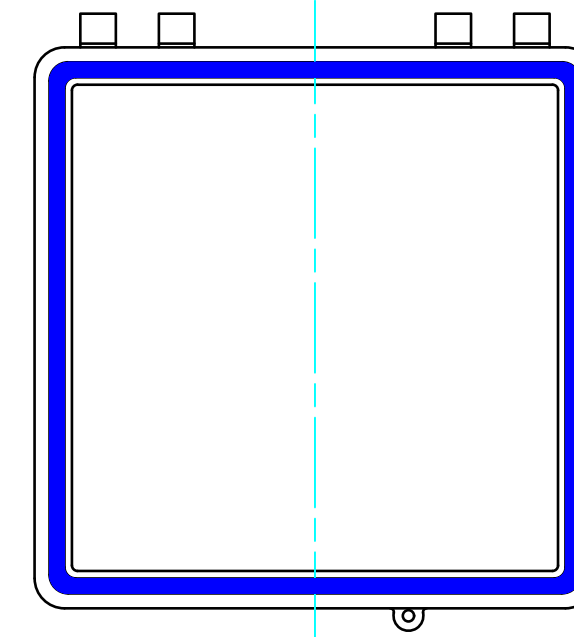
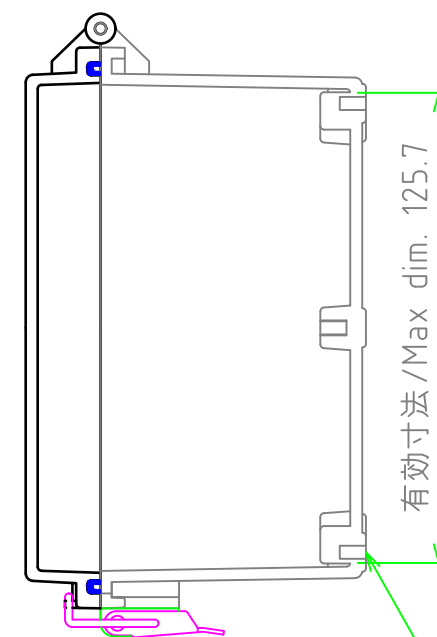
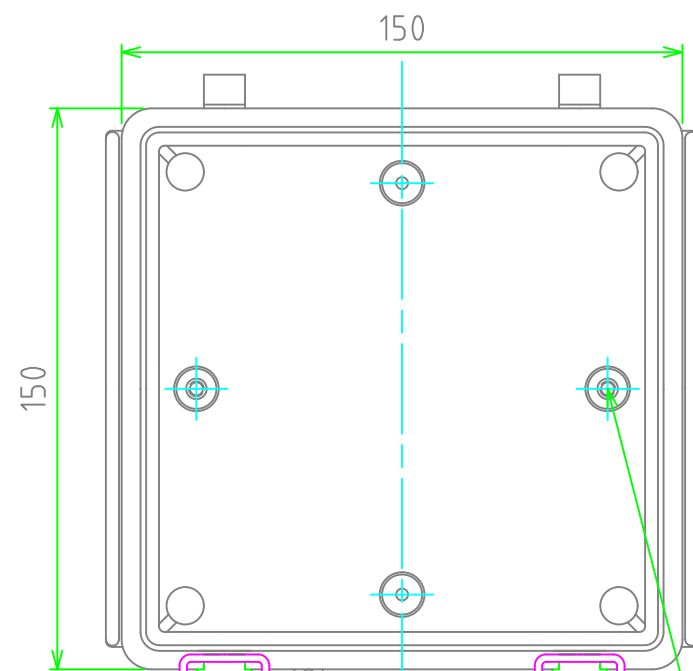
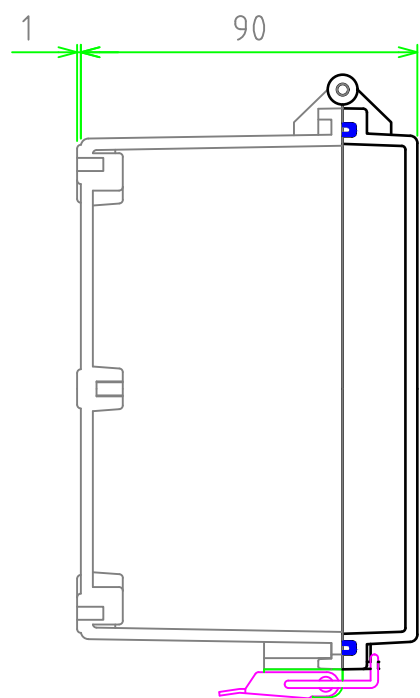
4-M4タッピングビス用穴
4-Boss for M4 tapping screw

TAKACHI 株式会社タカチ電機工業 TAKACHI ELECTRONICS ENCLOSURE Co., LTD.			品名 / Title 防水・防塵開閉式ポリカーボネートボックス IP65 LATCH-HINGED POLYCARBONATE PLASTIC BOX	
承認 / Approved 中根	検図 / Checked 横田	製図 / Created 谷	型番 / Product number BCPC151509S	
			作成日 / Date 2024/04/01	ページ / Page 1 / 2

内視 / Internal View

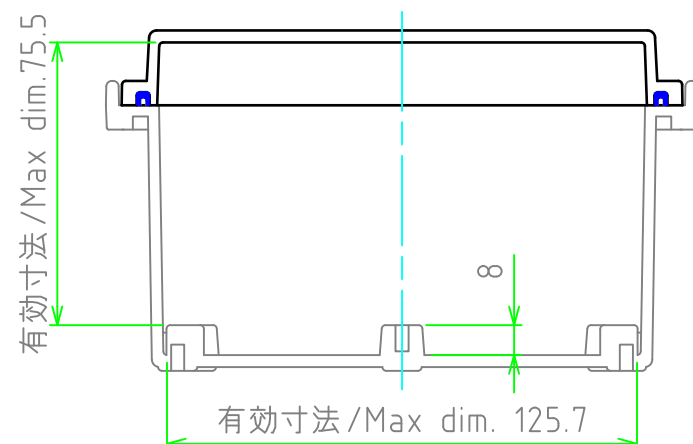


カバー(内視)
Cover (Internal View)



2-M4インサートナット
2-M4 Insert nut

4-M4タッピングビス用穴
4-Boss for M4 tapping screw



株式会社タカチ電機工業 TAKACHI ELECTRONICS ENCLOSURE Co., LTD.			品名/Title 防水・防塵開閉式ポリカーボネートボックス IP65 LATCH-HINGED POLYCARBONATE PLASTIC BOX	
承認/Approved 中根	検図/Checked 横田	製図/Created 谷	型番/Product number BCPC151509S	
			作成日/Date 2024/04/01	ページ/Page 2 / 2