

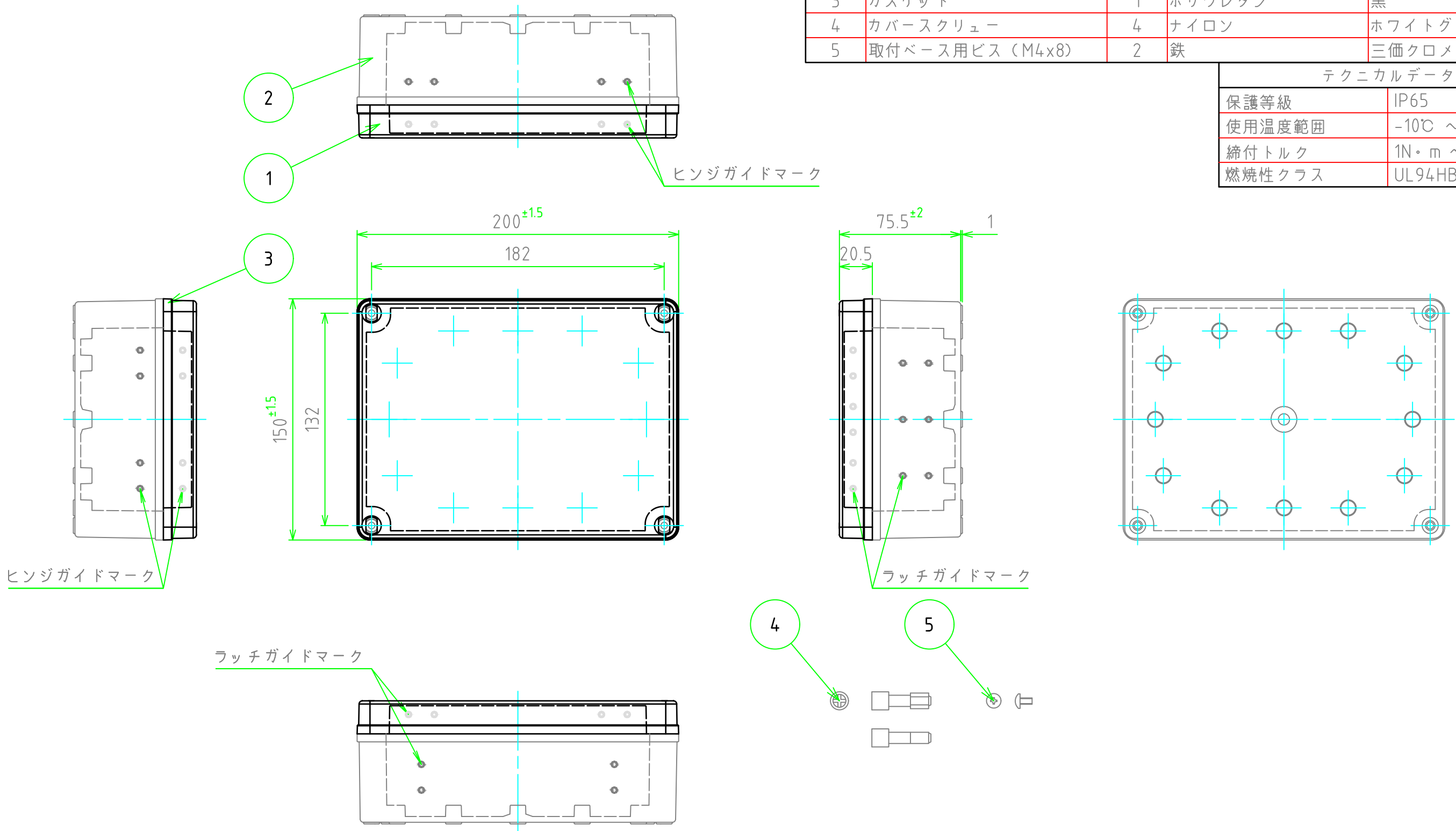
外視

[文書番号: TY-34]2008.02.08

| 構成内容 |                 |    |        |         |
|------|-----------------|----|--------|---------|
| No.  | 名称              | 数量 | 材質     | 色・表面処理  |
| 1    | トップカバー          | 1  | ABS樹脂  | ホワイトグレー |
| 2    | ボディ             | 1  | ABS樹脂  | ホワイトグレー |
| 3    | ガスケット           | 1  | ポリウレタン | 黒       |
| 4    | カバースクリュー        | 4  | ナイロン   | ホワイトグレー |
| 5    | 取付ベース用ビス (M4x8) | 2  | 鉄      | 三価クロメート |

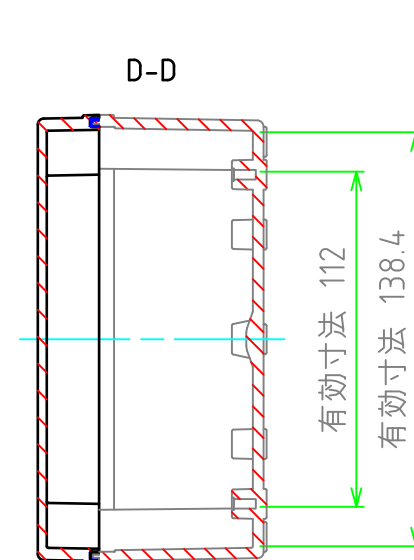
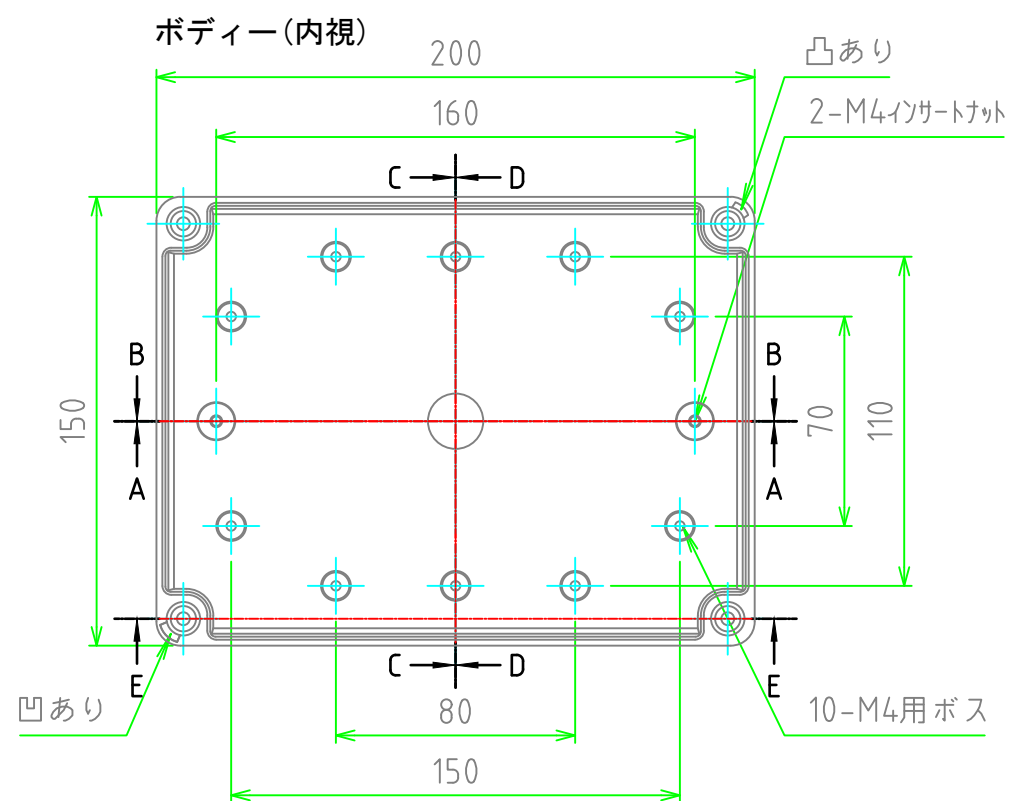
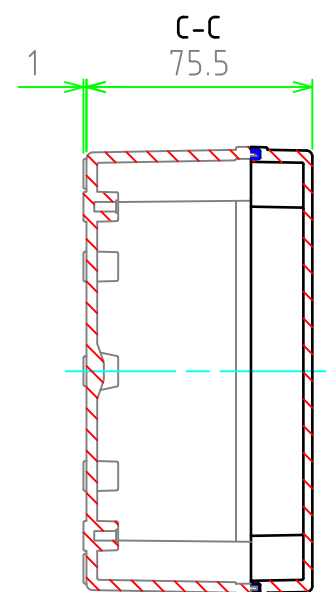
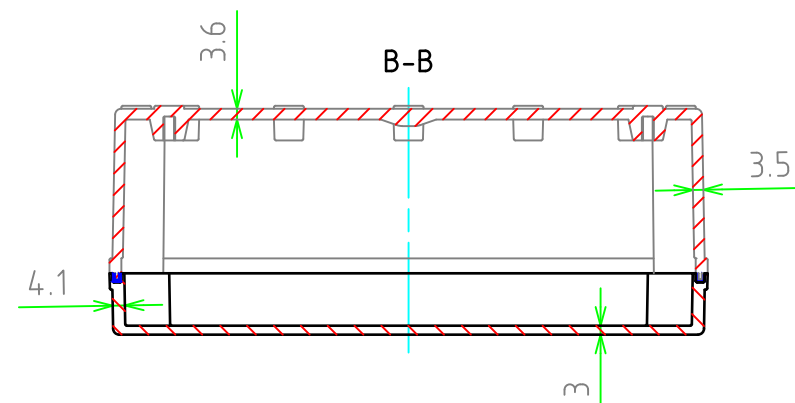
テクニカルデータ

|        |               |
|--------|---------------|
| 保護等級   | IP65          |
| 使用温度範囲 | -10℃ ~ +60℃   |
| 締付トルク  | 1N・m ~ 1.5N・m |
| 燃焼性クラス | UL94HB        |

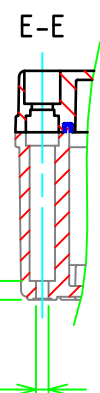
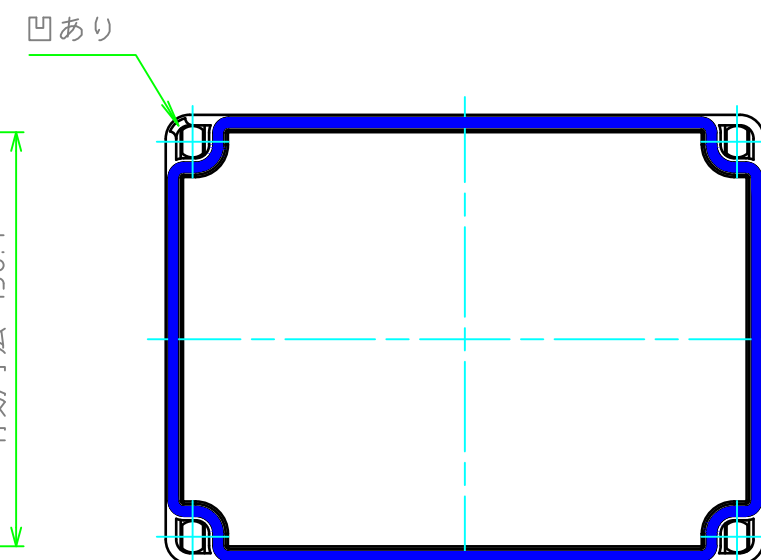


|  |                  |                 |                                  |                   |
|--|------------------|-----------------|----------------------------------|-------------------|
| <b>TAKACHI</b> 株式会社タカチ電機工業<br><small>TAKACHI ELECTRONICS ENCLOSURE Co., LTD.</small> |                  |                 | 品名/Title<br>防水・防塵プルボックス          |                   |
| 承認/Approved<br>中根  | 検図/Checked<br>横田 | 製図/Created<br>谷 | 型番/Product number<br>BCAS152007G |                   |
|  |                  |                 | 作成日/Date<br>2024/01/19           | ページ/Page<br>1 / 2 |

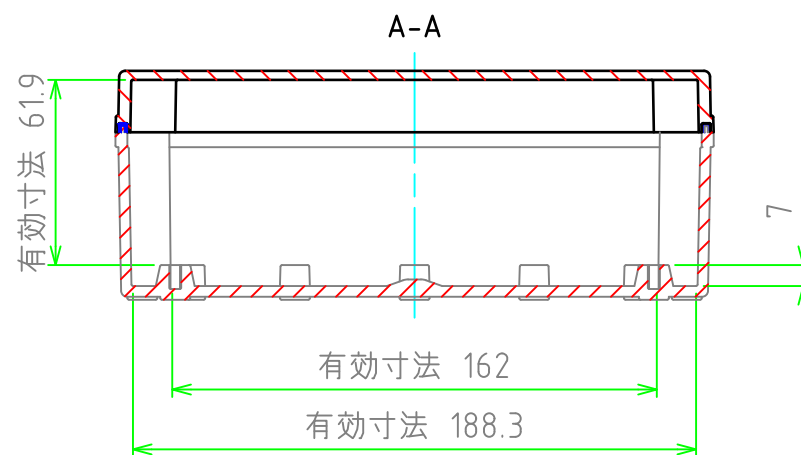
内視



カバー (内視)



φ4.2 外部取付用穴



|  |                  |                 |                                  |                   |
|--|------------------|-----------------|----------------------------------|-------------------|
| 株式会社タカチ電機工業<br>TAKACHI ELECTRONICS ENCLOSURE Co., LTD. |                  |                 | 品名/Title<br>防水・防塵プルボックス          |                   |
| 承認/Approved<br>中根                                      | 検図/Checked<br>横田 | 製図/Created<br>谷 | 型番/Product number<br>BCAS152007G |                   |
|  |                  |                 | 作成日/Date<br>2024/01/19           | ページ/Page<br>2 / 2 |