

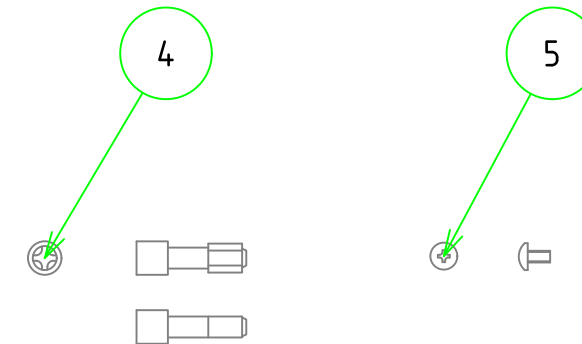
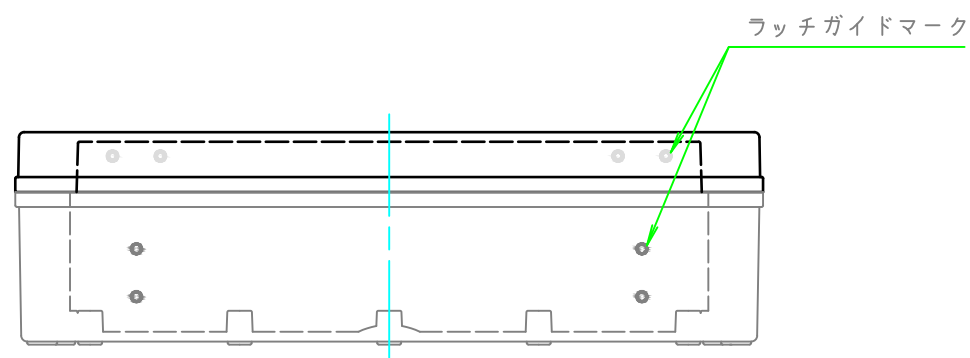
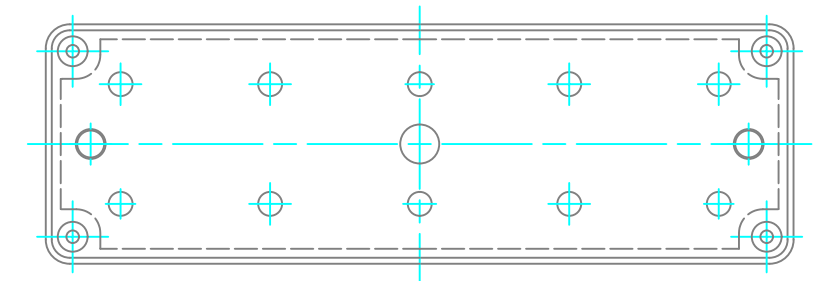
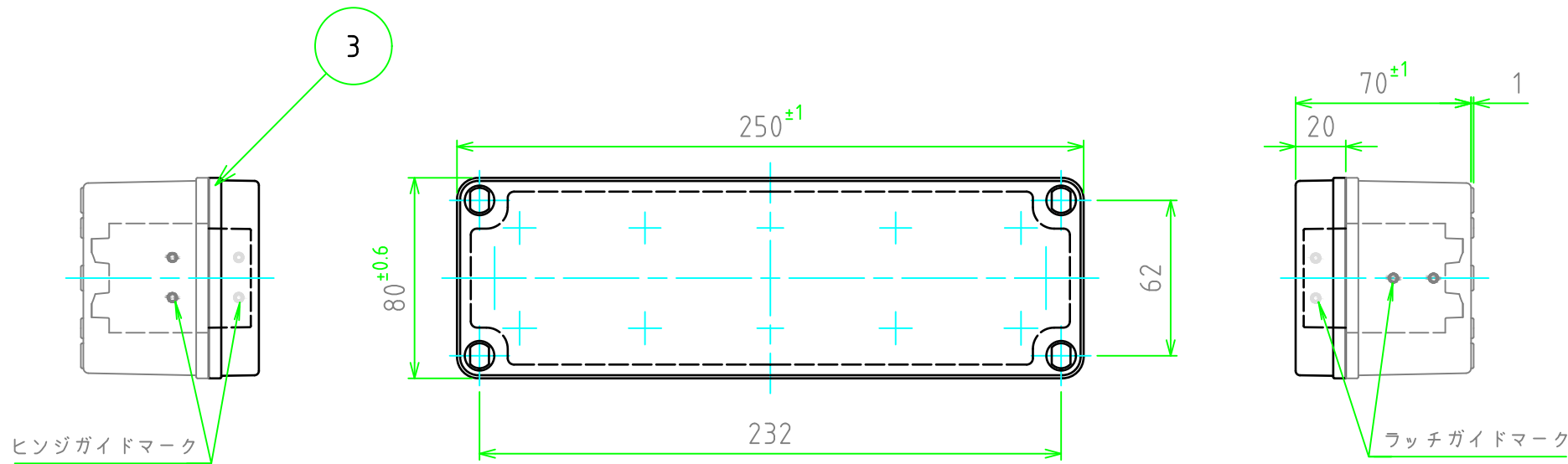
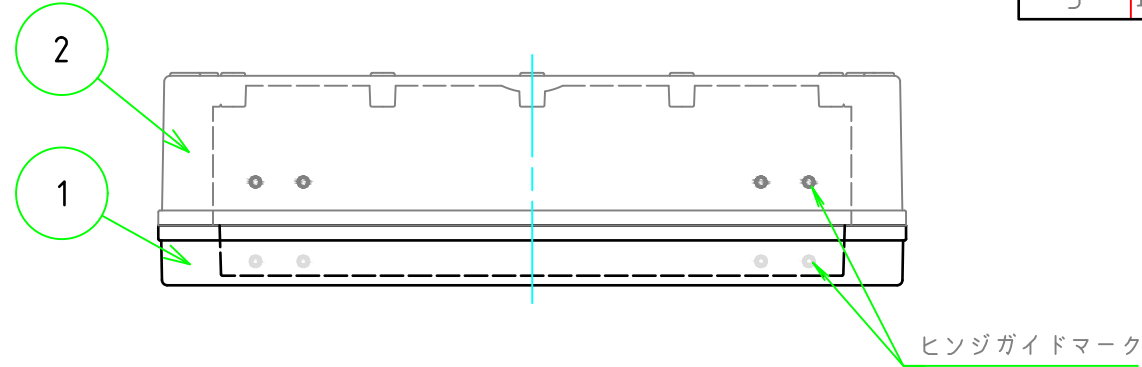
外視

構成内容

[文書番号: TY-34]2008.02.08

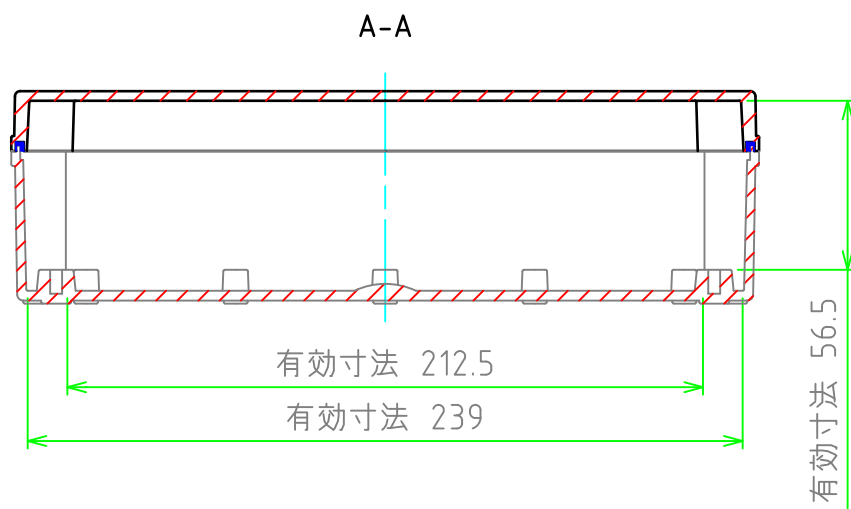
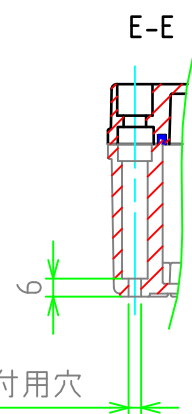
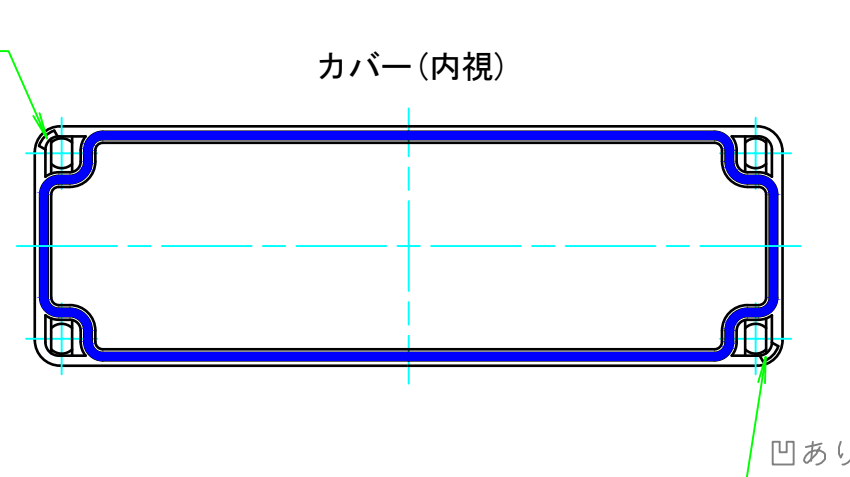
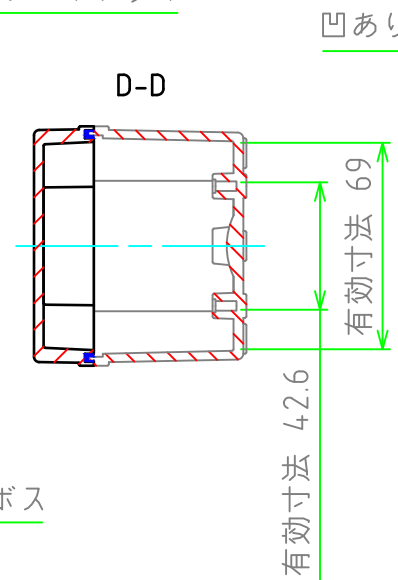
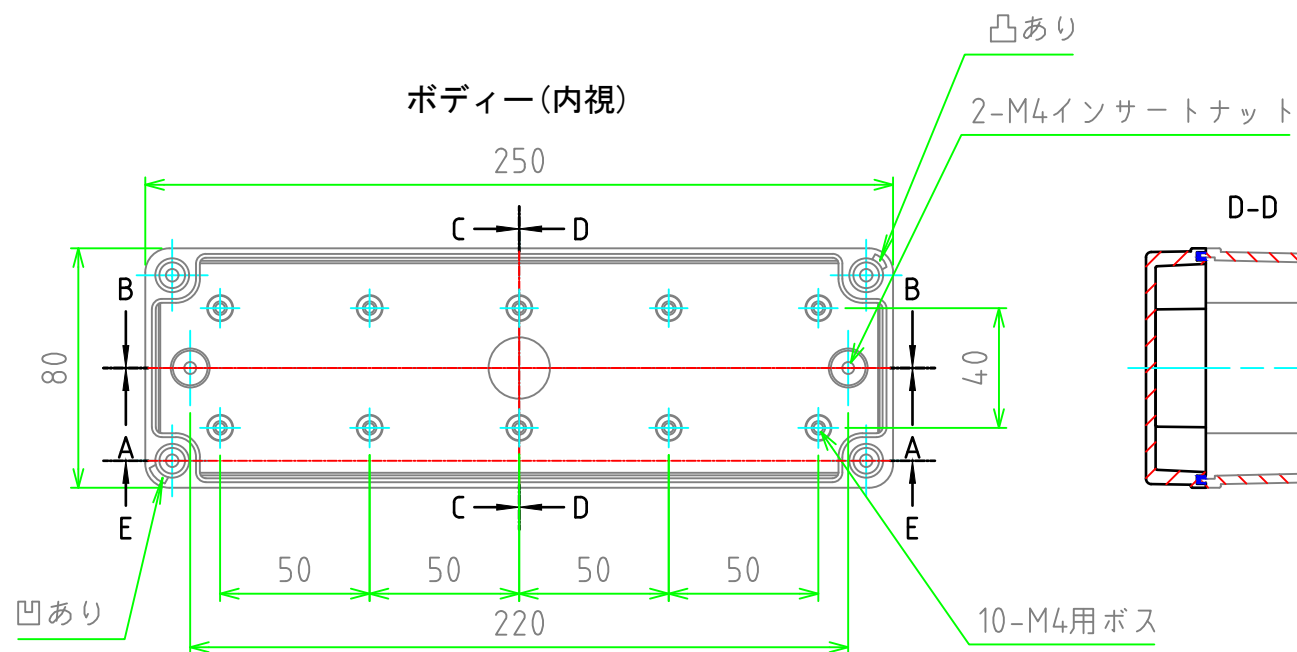
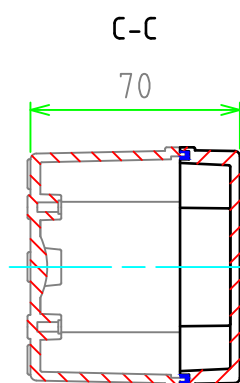
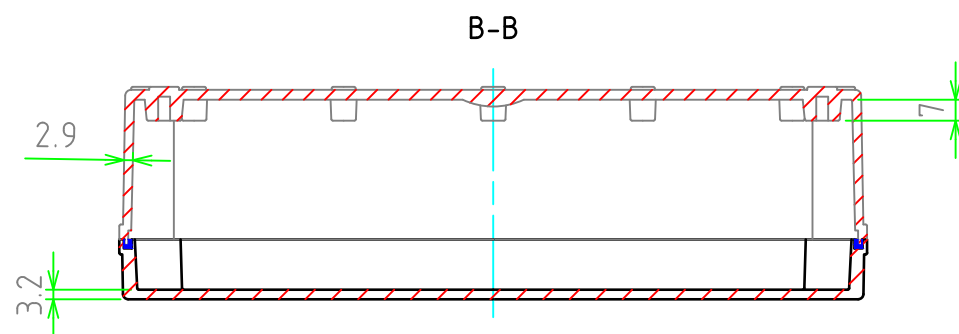
| No. | 名称 | 数量 | 材質 | 色・表面処理 |
|-----|-----------------|----|----------------|---------|
| 1 | トップカバー | 1 | ABS樹脂 | ホワイトグレー |
| 2 | ボディ | 1 | ABS樹脂 | ホワイトグレー |
| 3 | ガスケット | 1 | ポリウレタン | 黒 |
| 4 | カバースクリュー | 4 | グラスファイバー入りナイロン | ホワイトグレー |
| 5 | 取付ベース用ビス (M4×8) | 2 | 鉄 | 三価クロメート |

| テクニカルデータ | |
|----------|---------------|
| 保護等級 | IP65 |
| 使用温度範囲 | -10℃ ~ +60℃ |
| 締付トルク | 1N・m ~ 1.5N・m |
| 燃焼性クラス | UL94HB |



| | | | | |
|--|------------------|-----------------|----------------------------------|-------------------|
| TAKACHI 株式会社タカチ電機工業 <small>TAKACHI ELECTRONICS ENCLOSURE Co., LTD.</small> | | | 品名/Title 防水・防塵プルボックス | |
| 承認/Approved 中根 | 検図/Checked 益子 | 製図/Created 谷 | 型番/Product number BCAS082507G | 尺度/Scale 1:2.5 |
| | | | 作成日/Date 2023/09/06 | ページ/Page 1 / 2 |

内視



| | | | | |
|--|------------------|-----------------|----------------------------------|-------------------|
| 株式会社タカチ電機工業 <small>TAKACHI ELECTRONICS ENCLOSURE Co., LTD.</small> | | | 品名/Title 防水・防塵プルボックス | 尺度/Scale 1:2.5 |
| 承認/Approved 中根 | 検図/Checked 益子 | 製図/Created 谷 | 型番/Product number BCAS082507G | |
| | | | 作成日/Date 2023/09/06 | |