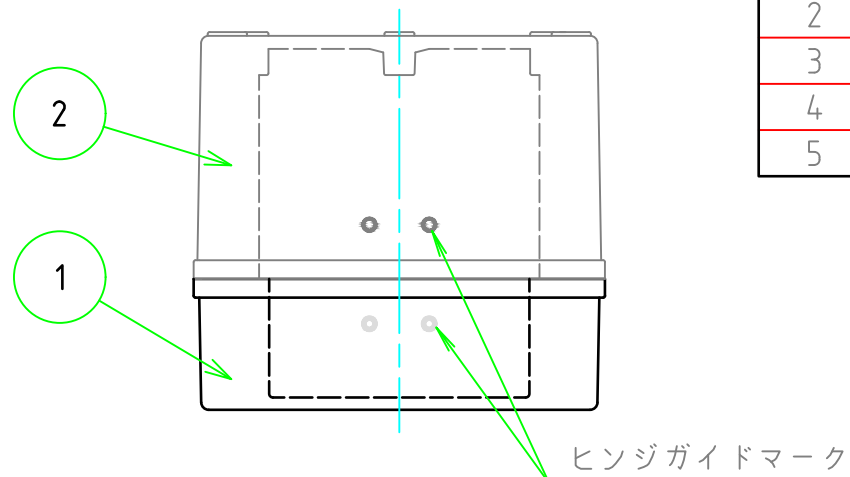


外視

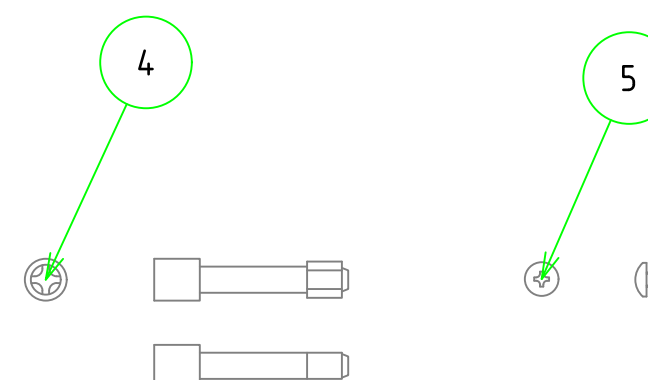
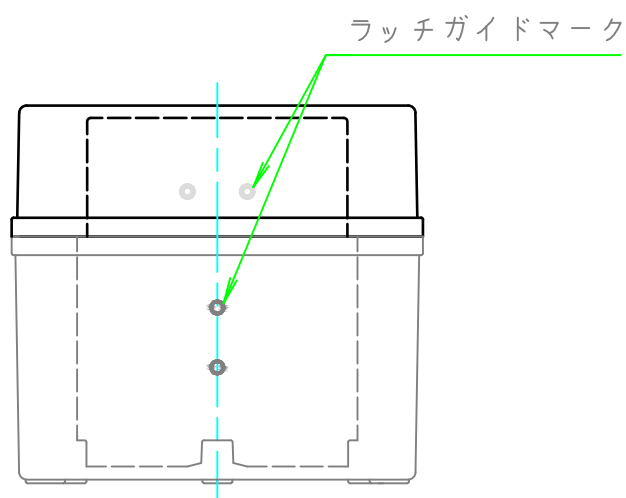
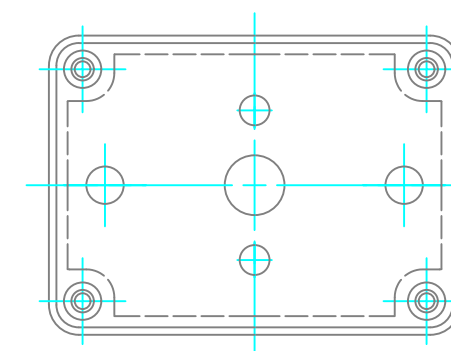
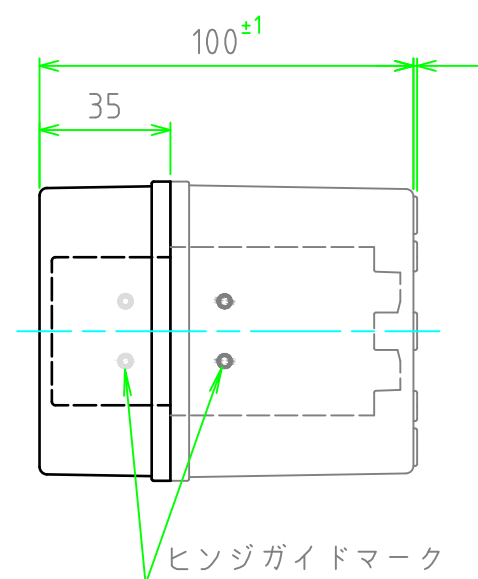
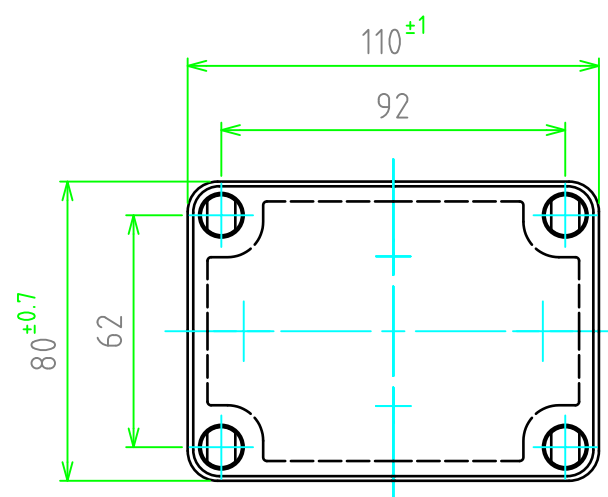
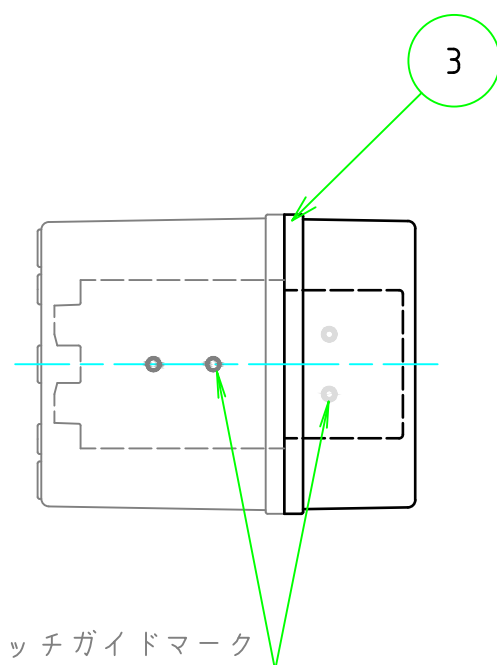
構成内容

[文書番号: TY-34]2008.02.08

No.	名称	数量	材質	色・表面処理
1	トップカバー	1	ABS樹脂	ホワイトグレー
2	ボディ	1	ABS樹脂	ホワイトグレー
3	ガスケット	1	ポリウレタン	黒
4	カバースクリュー	4	グラスファイバー入りナイロン	ホワイトグレー
5	取付ベース用ビス (M4×8)	2	鉄	三価クロメート

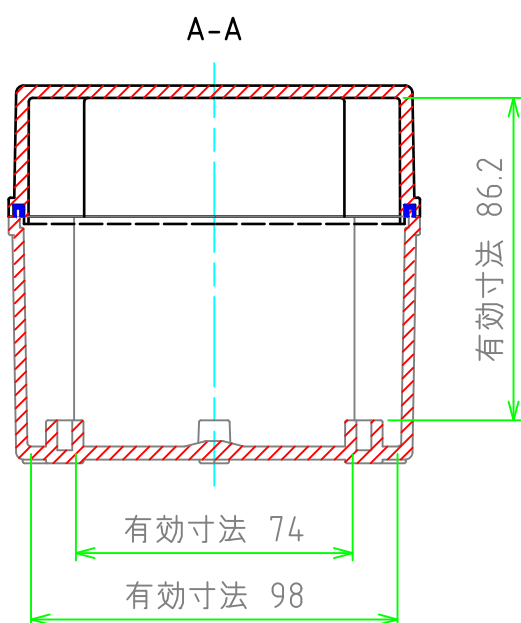
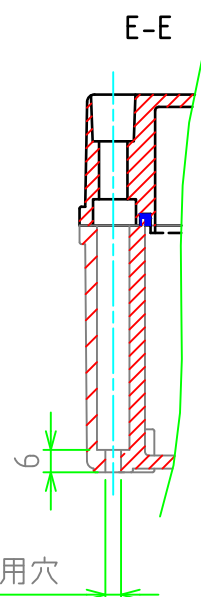
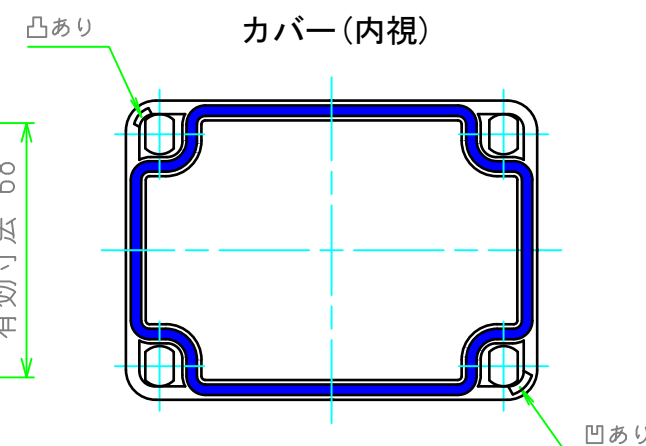
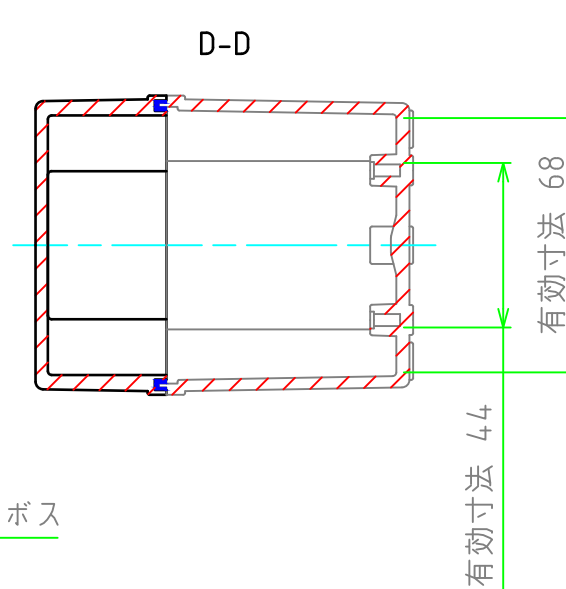
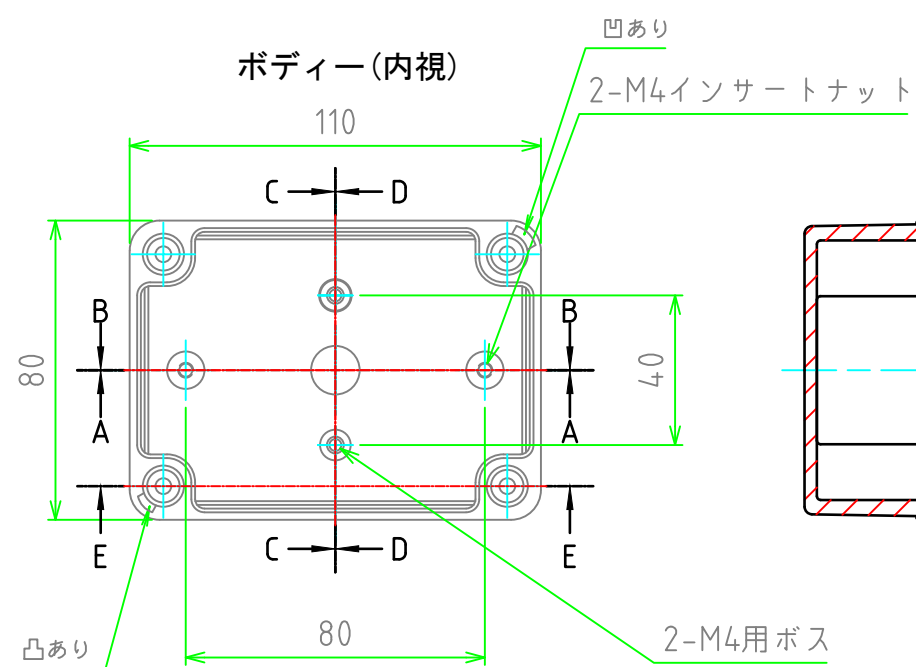
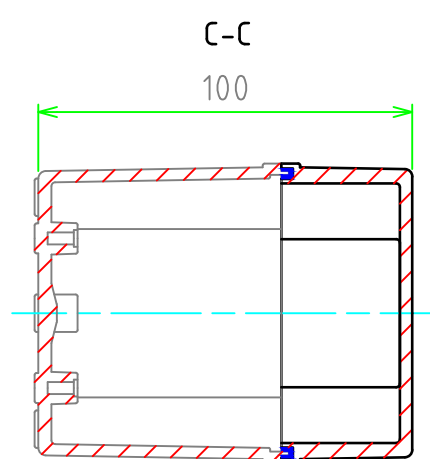
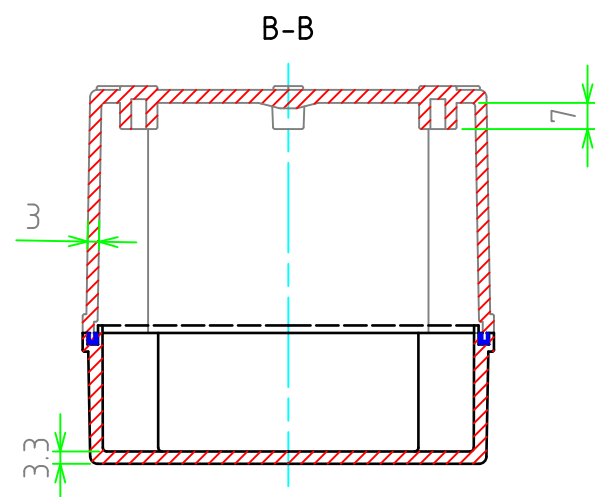


テクニカルデータ	
保護等級	IP65
使用温度範囲	-10℃ ~ +60℃
締付トルク	1N・m ~ 1.5N・m
燃焼性クラス	UL94HB



TAKACHI 株式会社タカチ電機工業 TAKACHI ELECTRONICS ENCLOSURE Co., LTD.			品名/Title 防水・防塵ブルボックス	
承認/Approved 中根	検図/Checked 益子	製図/Created 谷	型番/Product number BCAS081110G	
			作成日/Date 2023/09/06	ページ/Page 1 / 2

内視



株式会社タカチ電機工業 TAKACHI ELECTRONICS ENCLOSURE Co., LTD.			品名/Title 防水・防塵プルボックス	
承認/Approved 中根	検図/Checked 益子	製図/Created 谷	型番/Product number BCAS081110G	尺度/Scale 1:2
			作成日/Date 2023/09/06	ページ/Page 2 / 2