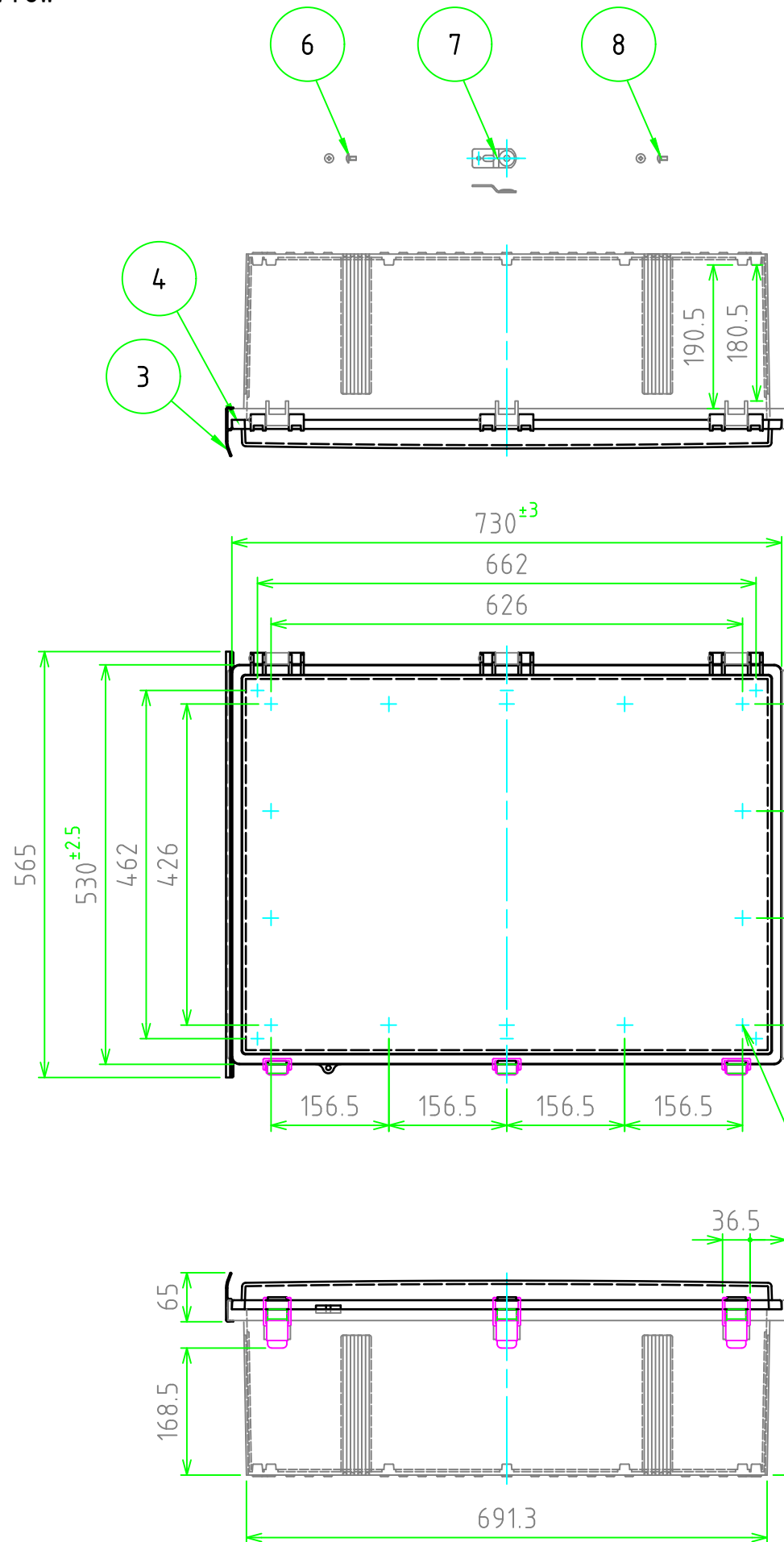
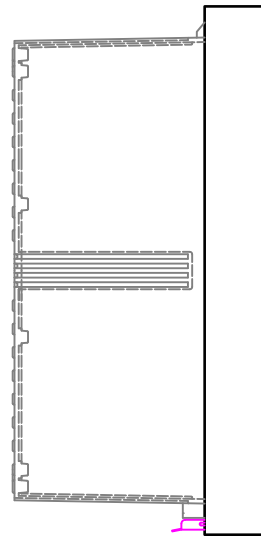
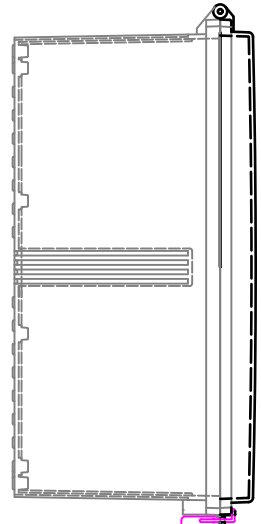


外視 / External View

※ルーフなし / Without roof unit



構成内容 / Components				〔文書番号: TY-34〕2008.02.08
No.	名称 / Part name	数量 / Pcs	材質 / Material	色・表面処理 / Color・Finish
1	トップカバー / Top cover	1	ABS樹脂 / ABS	ホワイトグレー / White gray
2	ボディ / Base	1	ABS樹脂 / ABS	ホワイトグレー / White gray
3	ルーフ / Roof	1	塩ビ / PVC	ホワイトグレー / White gray
4	ガスケット / Gasket	1	ポリウレタン / Polyurethane	ブラック / Black
5	ラッチ / Latch	3	ステンレス / Stainless steel	無処理 / Unfinished
6	取付ベース用ビス (M5 x 10) / Screw (M5 - 10)	6	鉄 / Steel	三価クロム / Trivalent chromate
7	外部取付足 / Mounting bracket	6	ステンレス / Stainless steel	無処理 / Unfinished
8	外部取付用ビス (M5 x 10) / Screw (M5 - 10)	6	鉄 / Steel	三価クロム / Trivalent chromate

テクニカルデータ / Technical Data	
保護等級 / Protection class	IP65
使用温度範囲 / Operating temperature	-10℃ ~ +60℃
燃焼性クラス / Flammability class	UL94HB

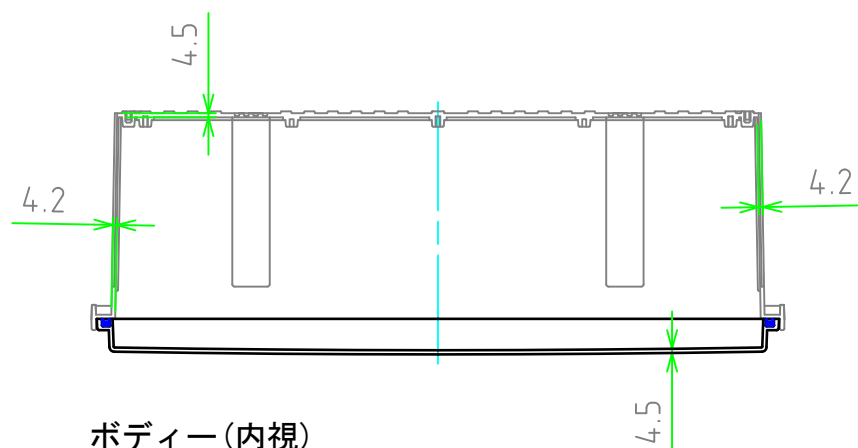
6-M5インサートナット  
6-M5 Insert nut

6-M5インサートナット  
6-M5 Insert nut

株式会社タカチ電機工業 TAKACHI ELECTRONICS ENCLOSURE Co., LTD.			品名 / Title 防水・防塵ルーフ付 ABSプラスチック IP65 ABS PLASTIC BOX with OUTDOOR ROOF	
承認 / Approved 中根	検図 / Checked 横田	製図 / Created 谷	型番 / Product number BCAR507025G	
			作成日 / Date 2024/04/01	ページ / Page 1 / 2

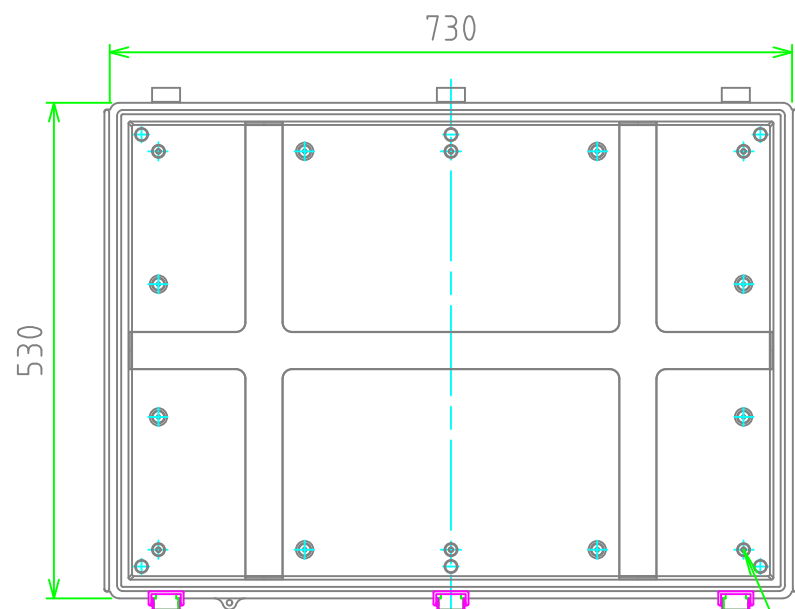
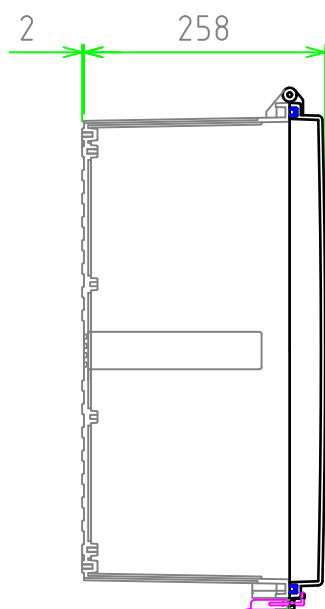
# 内視 / Internal View

※内視にはルーフを付けていません。  
Drawing does not include roof unit.

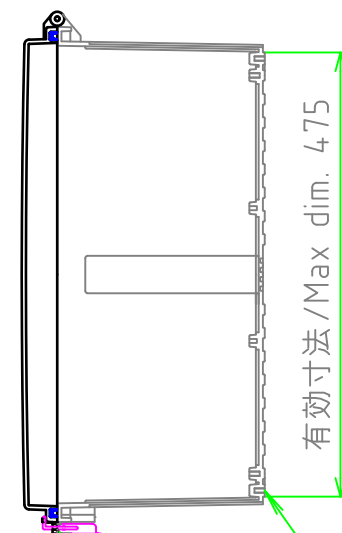


ボディ(内視)  
Base (Internal View)

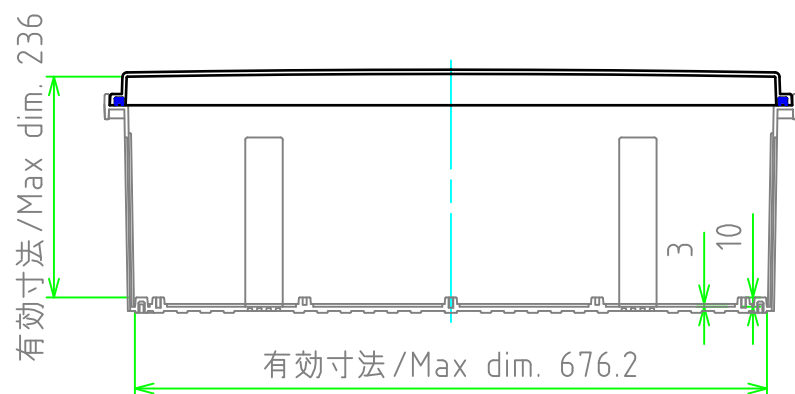
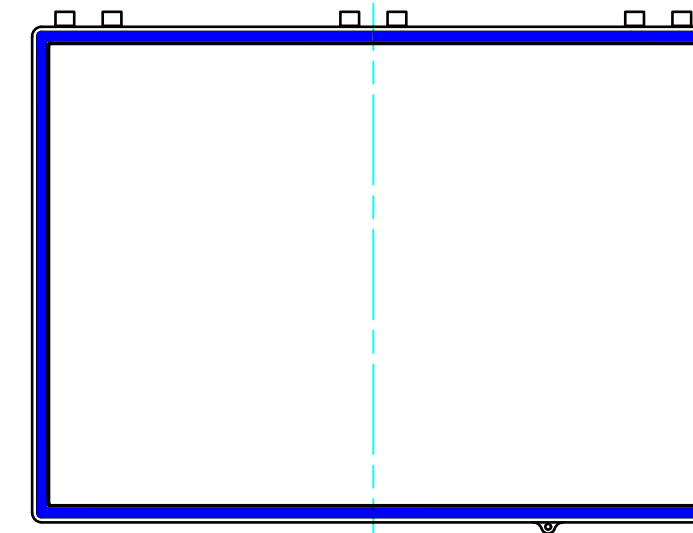
カバー(内視)  
Cover (Internal View)



6-M5インサートナット  
6-M5 Insert nut



6-M5インサートナット  
6-M5 Insert nut



株式会社タカチ電機工業 TAKACHI ELECTRONICS ENCLOSURE Co., LTD.			品名/Title 防水・防塵ルーフ付ABSボックス IP65 ABS PLASTIC BOX with OUTDOOR ROOF	
承認/Approved 中根	検図/Checked 横田	製図/Created 谷	型番/Product number BCAR507025G	
			作成日/Date 2024/04/01	ページ/Page 2 / 2