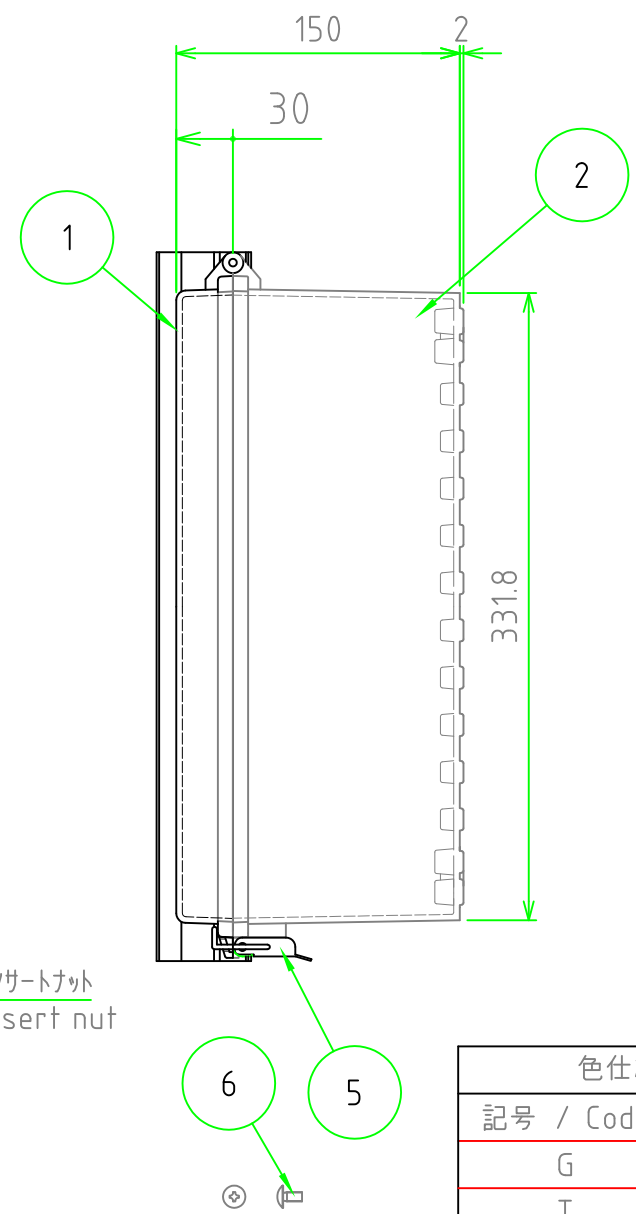
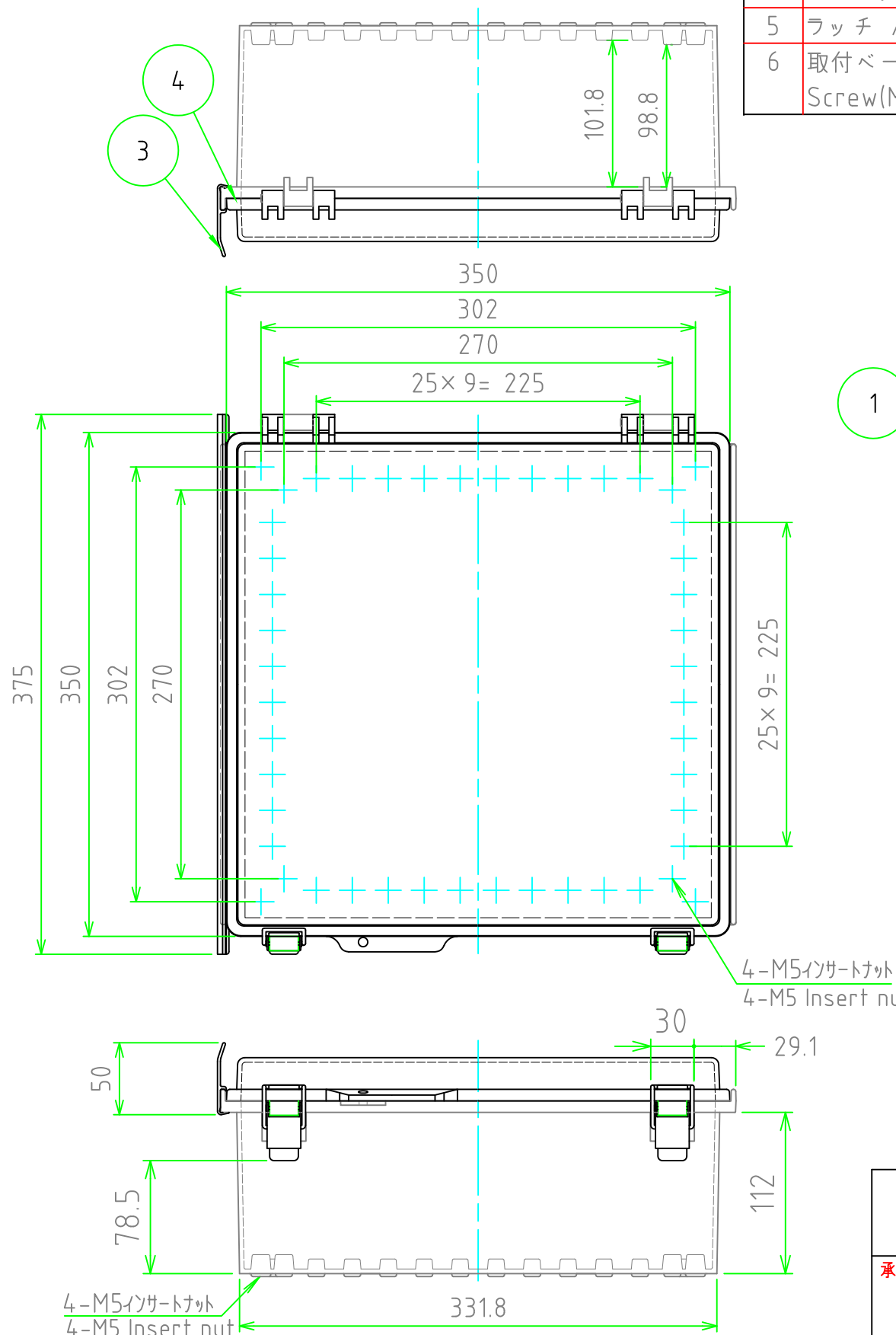
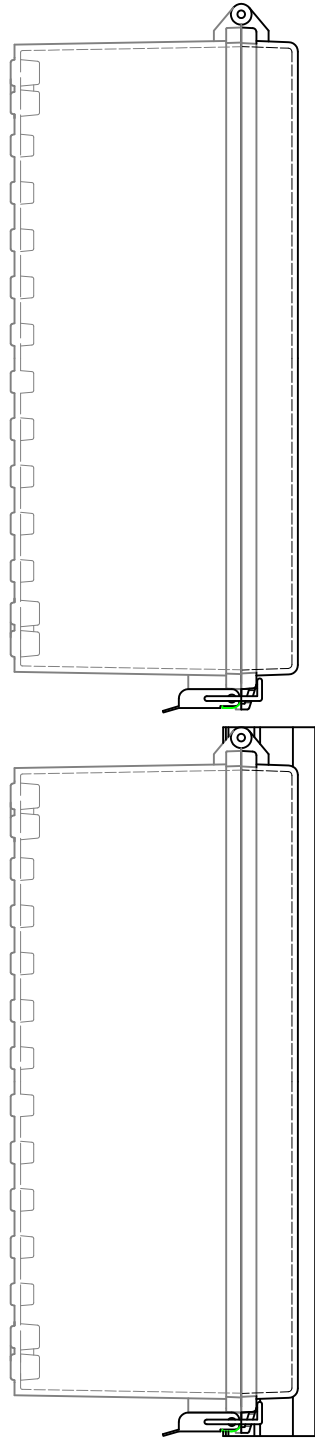


外視 / External View

※ルーフなし / Without roof unit



構成内容 / Components

[文書番号: TY-34]2008.02.08

No.	名称 / Part name	数量 / Pcs	材質 / Material	色・表面処理 / Color・Finish
1	トップカバー / Top cover	1	ABS樹脂 / ABS ポリカーボネート / Polycarbonate	ホワイトグレー / White gray 透明 / Transparent
2	ボディ / Base	1	ABS樹脂 / ABS	ホワイトグレー / White gray
3	ルーフ / Roof	1	塩ビ / PVC	ホワイトグレー / White gray
4	ガスケット / Gasket	1	ポリウレタン / Polyurethane	ブラック / Black
5	ラッチ / Latch	2	ステンレス / Stainless steel	無処理 / Unfinished
6	取付ベース用ビス(M5 x 10) Screw(M5 - 10)	4	鉄 Steel	三価クロメート Trivalent chromate

テクニカルデータ / Technical Data

保護等級 / Protection class	IP65
使用温度範囲 / Operating temperature	-10℃ ~ +60℃
燃焼性クラス / Flammability class	UL94HB

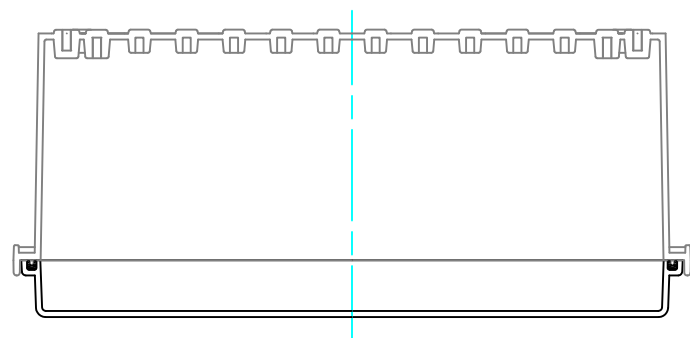
色仕様(型番末尾□) / Color Type(End of product number□)

記号 / Code	トップカバー / Top cover	ボディ / Base
G	ホワイトグレー / White gray	ホワイトグレー / White gray
T	透明 / Transparent	ホワイトグレー / White gray

株式会社タカチ電機工業 <small>TAKACHI ELECTRONICS ENCLOSURE Co., LTD.</small>		品名 / Title 防水・防塵ルーフ付ABSプラスチック IP65 ABS PLASTIC BOX with OUTDOOR ROOF	尺度 / Scale 1:4
承認 / Approved 谷	検図 / Checked 中根	型番 / Product number BCAR353515□ 作成日 / Date 2021/05/17	

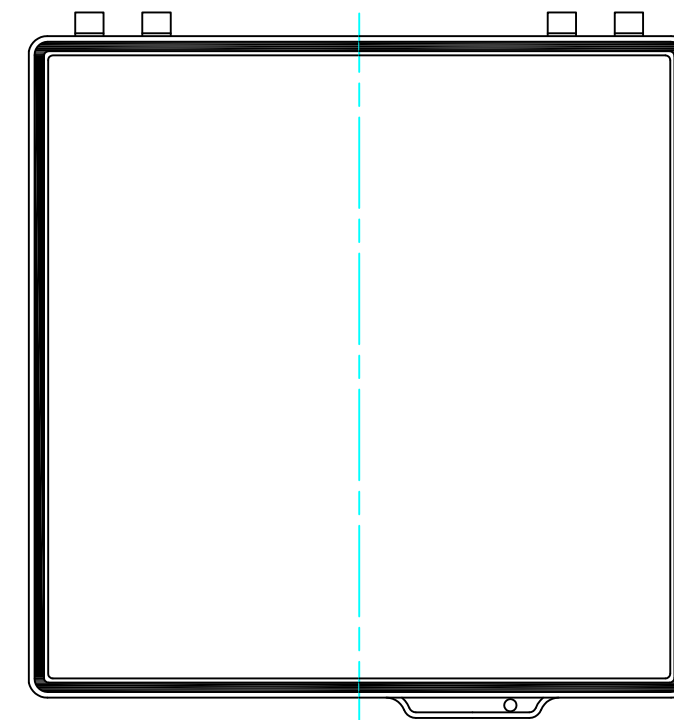
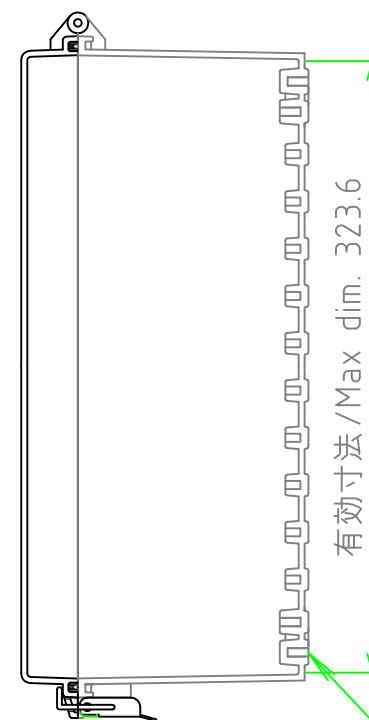
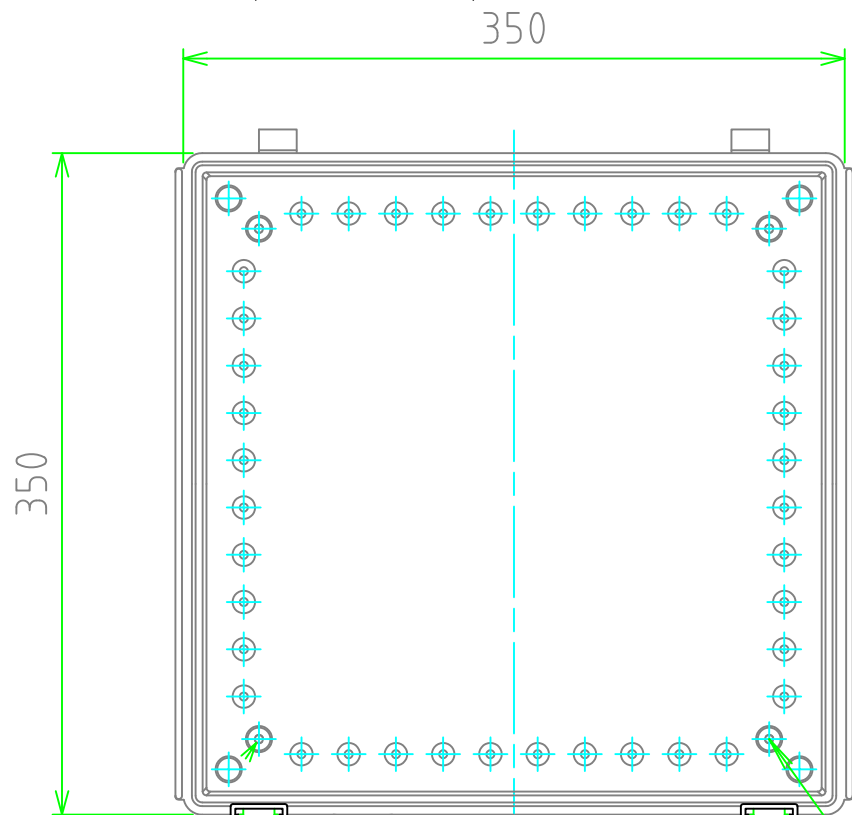
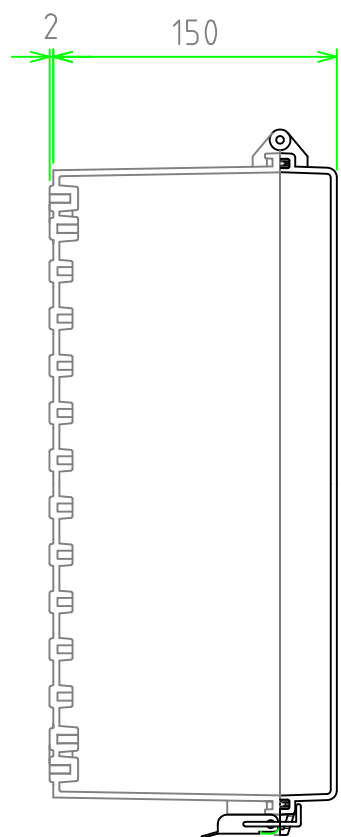
内視 / Internal View

※内視にはルーフを付けていません。
Drawing does not include roof unit.



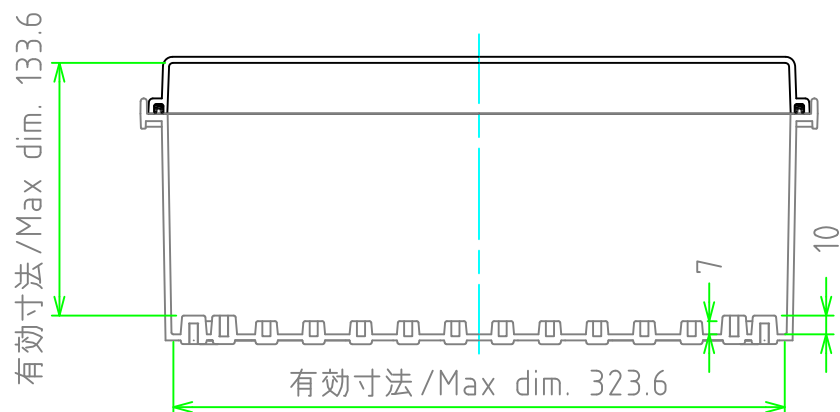
ボディ (内視)
Base (Internal View)

カバー (内視)
Cover (Internal View)



4-M5インサートナット
4-M5 Insert nut

4-M5インサートナット
4-M5 Insert nut



株式会社タカチ電機工業 TAKACHI ELECTRONICS ENCLOSURE Co., LTD.			品名/Title 防水・防塵ルーフ付ABSプラスチック IP65 ABS PLASTIC BOX with OUTDOOR ROOF	尺度/Scale 1:4
承認/Approved	検図/Checked	製図/Created	型番/Product number BCAR353515□	
	谷	中根	作成日/Date 2021/05/17	2 / 2