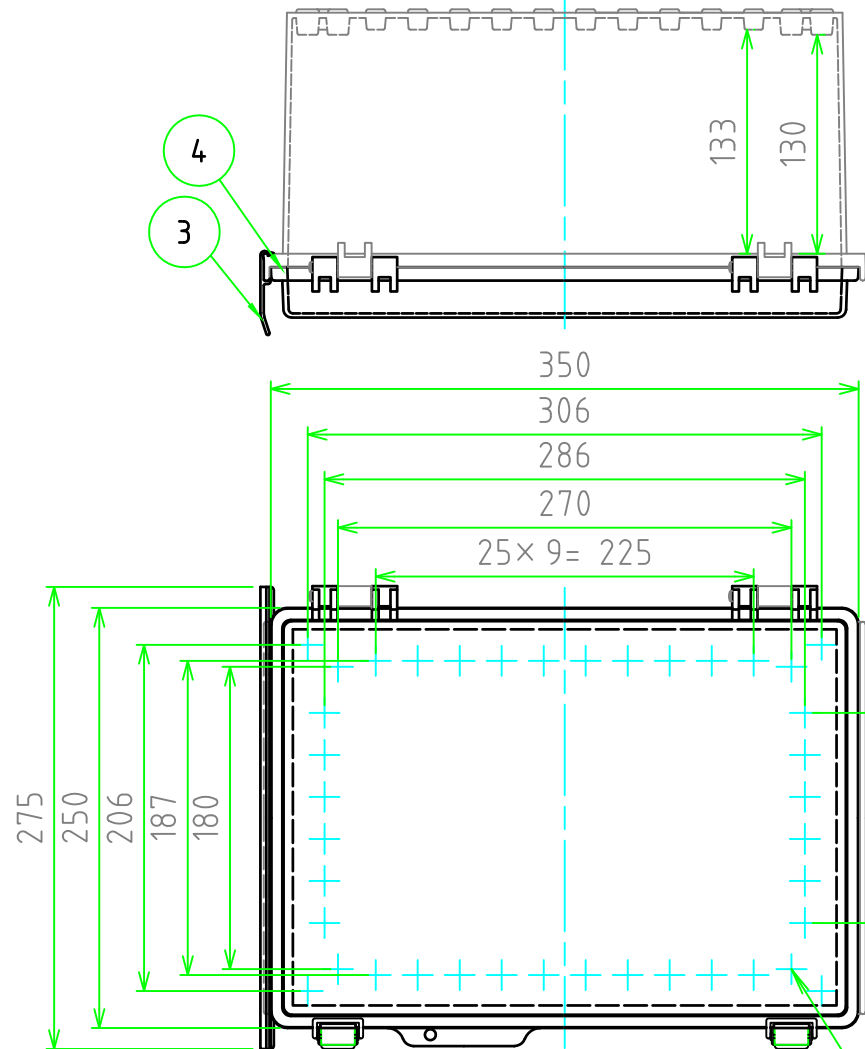
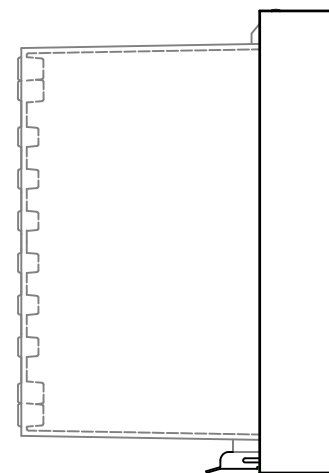
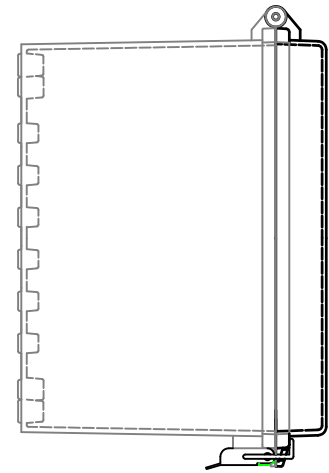
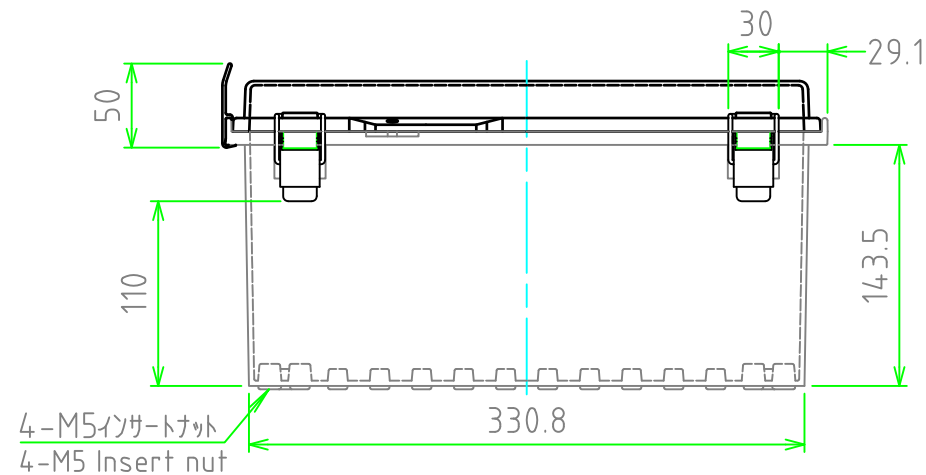
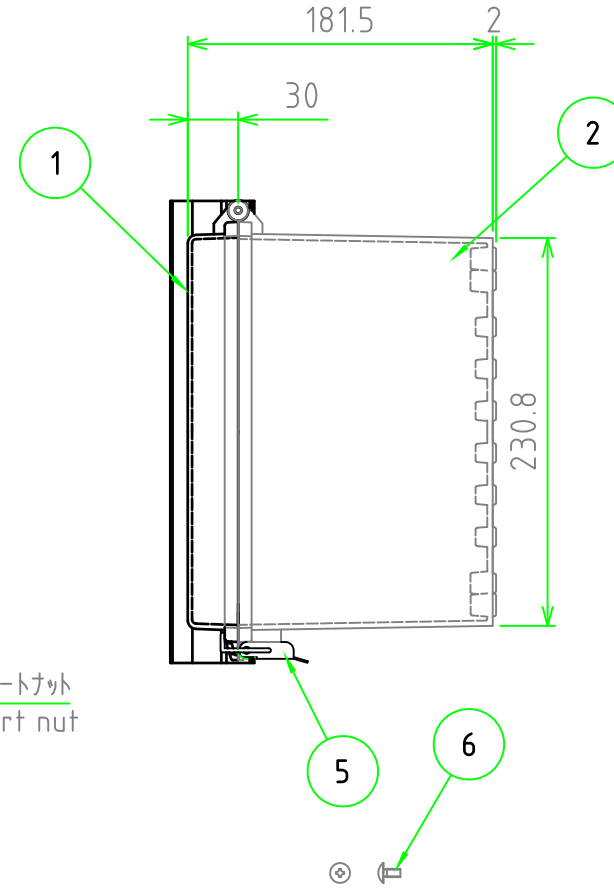


外視 / External View

※ルーフなし / Without roof unit



4-M5インサートナット  
4-M5 Insert nut



構成内容 / Components

[文書番号: TY-34]2008.02.08

| No. | 名称 / Part name                      | 数量 / Pcs | 材質 / Material                           | 色・表面処理 / Color・Finish                    |
|-----|-------------------------------------|----------|---|--|
| 1   | トップカバー / Top cover                  | 1        | ABS樹脂 / ABS<br>ポリカーボネート / Polycarbonate | ホワイトグレー / White gray<br>透明 / Transparent |
| 2   | ボディ / Base                          | 1        | ABS樹脂 / ABS                             | ホワイトグレー / White gray                     |
| 3   | ルーフ / Roof                          | 1        | 塩ビ / PVC                                | ホワイトグレー / White gray                     |
| 4   | ガスケット / Gasket                      | 1        | ポリウレタン / Polyurethane                   | ブラック / Black                             |
| 5   | ラッチ / Latch                         | 2        | ステンレス / Stainless steel                 | 無処理 / Unfinished                         |
| 6   | 取付ベース用ビス(M5 x 10)<br>Screw(M5 - 10) | 4        | 鉄<br>Steel                              | 三価クロメート<br>Trivalent chromate            |

テクニカルデータ / Technical Data

|                                |             |
|--------------------------------|-------------|
| 保護等級 / Protection class        | IP65        |
| 使用温度範囲 / Operating temperature | -10℃ ~ +60℃ |
| 燃焼性クラス / Flammability class    | UL94HB      |

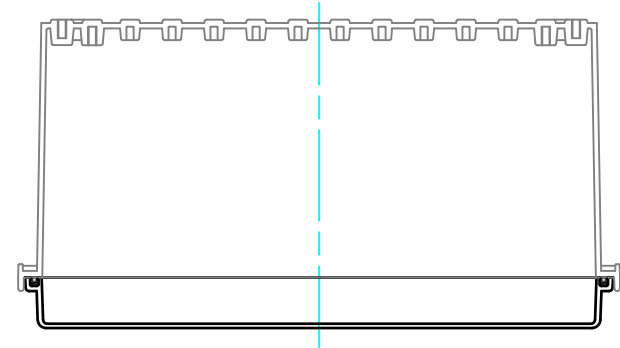
色仕様(型番末尾口) / Color Type(End of product number口)

| 記号 / Code | トップカバー / Top cover   | ボディ / Base           |
|-----------|----------------------|----------------------|
| G         | ホワイトグレー / White gray | ホワイトグレー / White gray |
| T         | 透明 / Transparent     | ホワイトグレー / White gray |

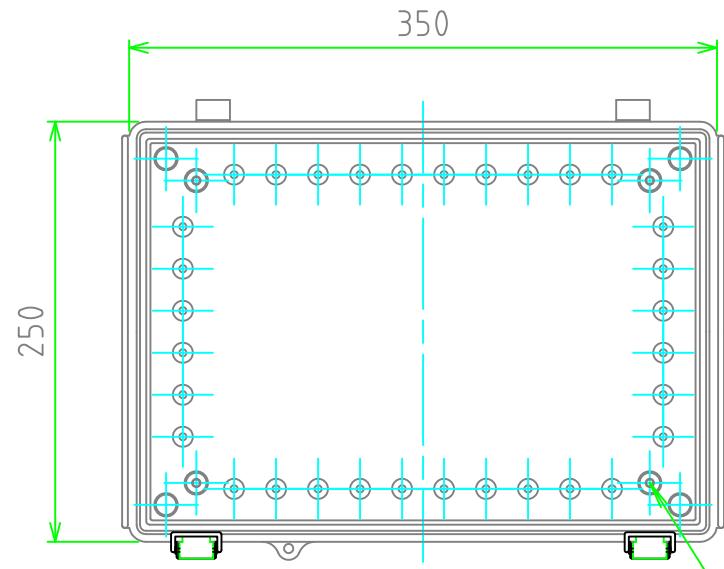
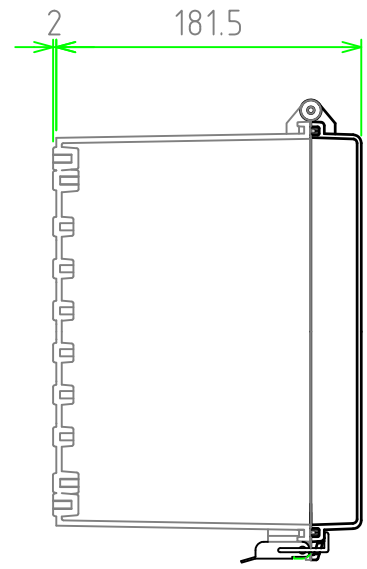
|  |            |   |                   |
|--|------------|---|-------------------|
| <b>株式会社タカチ電機工業</b><br><small>TAKACHI ELECTRONICS ENCLOSURE Co., LTD.</small> |            | <b>品名/Title</b><br>防水・防塵ルーフ付ABSプラスチック<br>IP65 ABS PLASTIC BOX with OUTDOOR ROOF | 尺度/Scale<br>1:4.5 |
| 承認/Approved  | 検図/Checked | <b>型番/Product number</b><br>BCAR253518口<br>作成日/Date 2018/10/16                  |                   |
|  | 谷          | 中根  | 1 / 2             |

# 内視 / Internal View

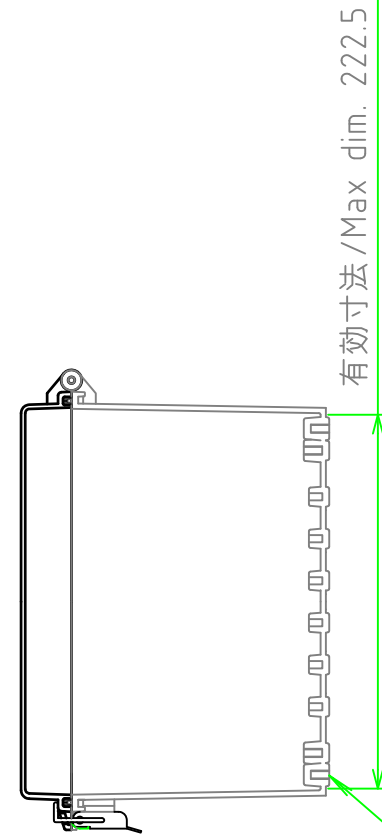
※内視にはルーフを付けていません。  
Drawing does not include roof unit.



ボディ (内視)  
Base (Internal View)



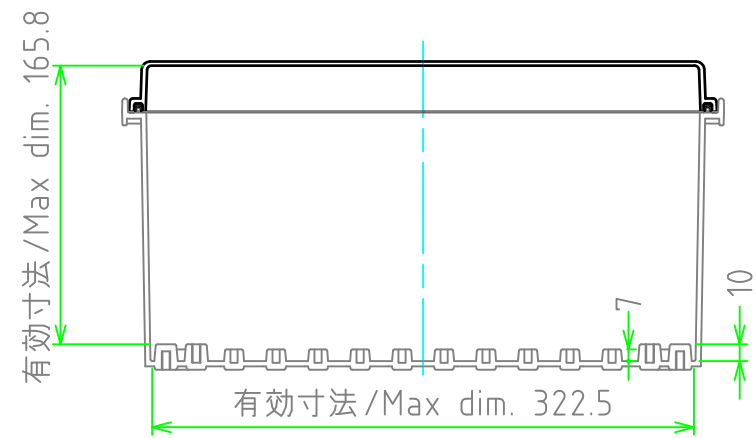
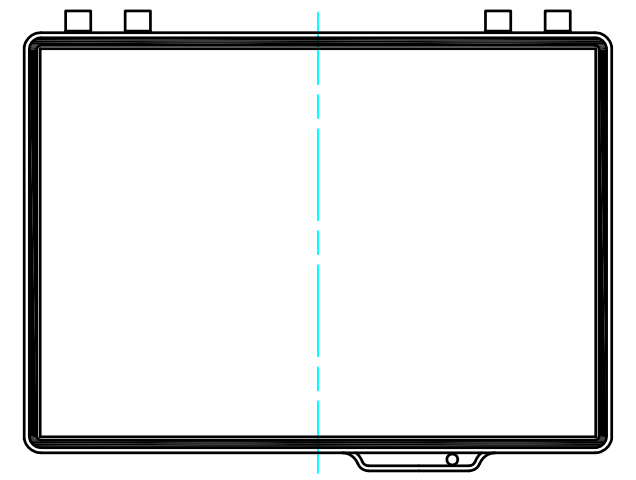
4-M5インサートナット  
4-M5 Insert nut



有効寸法 / Max dim. 222.5

4-M5インサートナット  
4-M5 Insert nut

カバー (内視)  
Cover (Internal View)



有効寸法 / Max dim. 165.8

有効寸法 / Max dim. 322.5

|  |              |  |                     |
|--|--------------|--|---------------------|
| <b>株式会社タカチ電機工業</b><br><small>TAKACHI ELECTRONICS ENCLOSURE Co., LTD.</small> |              | 品名 / Title<br><b>防水・防塵ルーフ付ABSプラスチック</b><br><b>IP65 ABS PLASTIC BOX with OUTDOOR ROOF</b> | 尺度 / Scale<br>1:4.5 |
| 承認 / Approved  | 検図 / Checked | 製図 / Created<br>谷 中根   |                     |
|  |              |  | 2 / 2               |