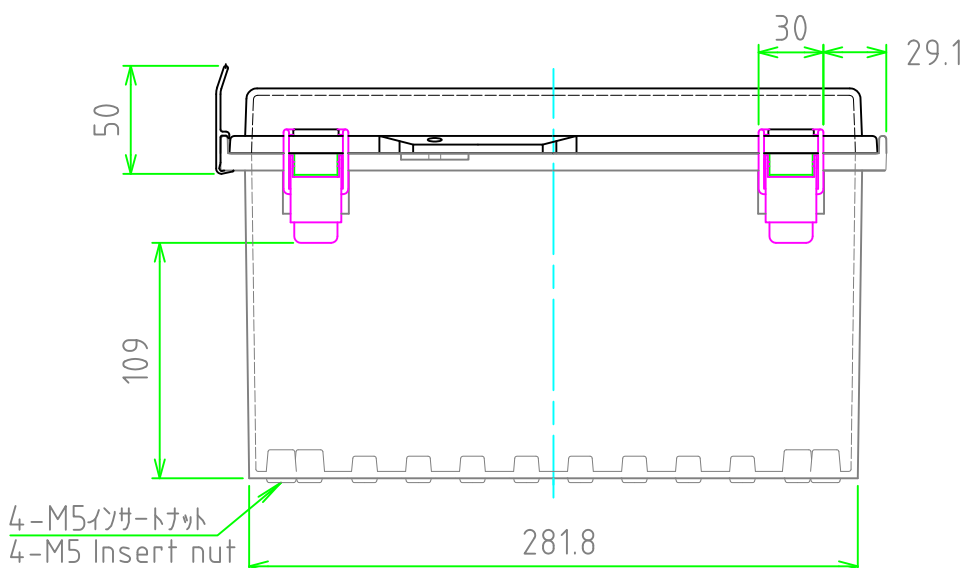
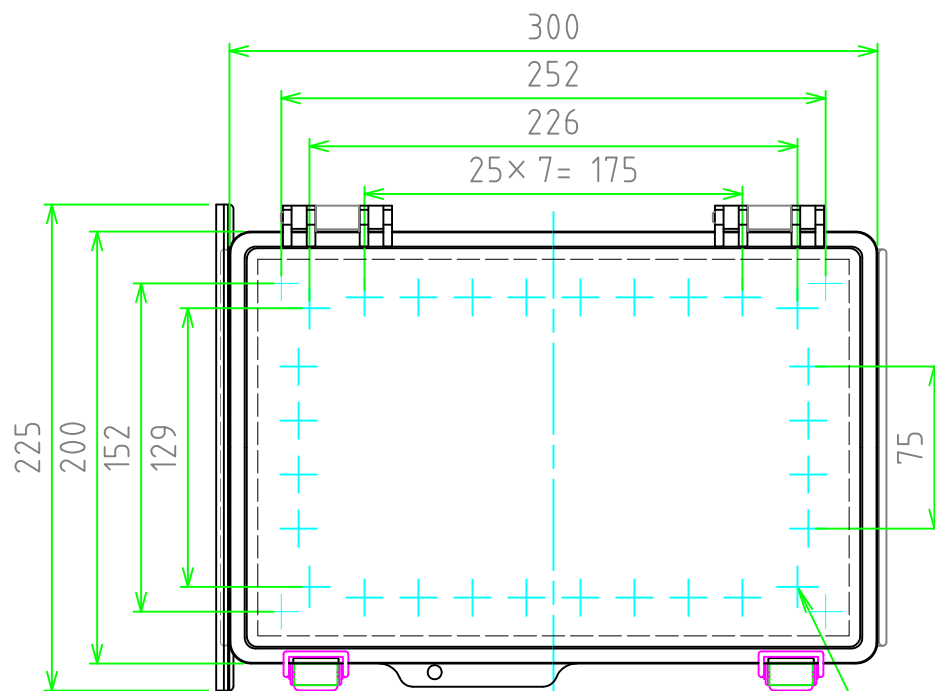
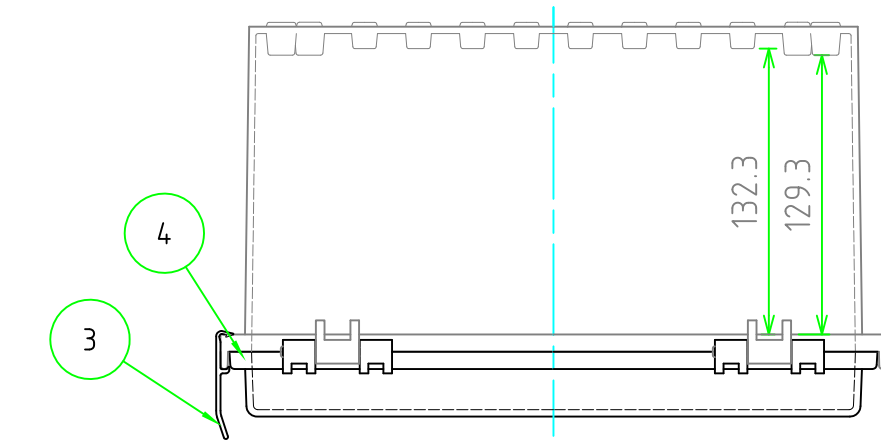
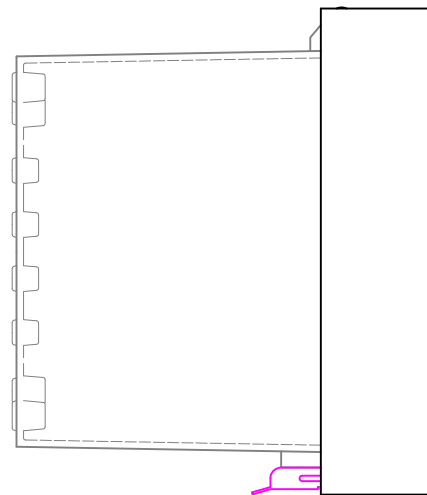
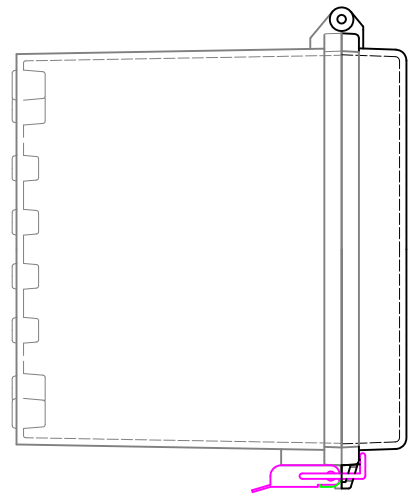


外視 / External View

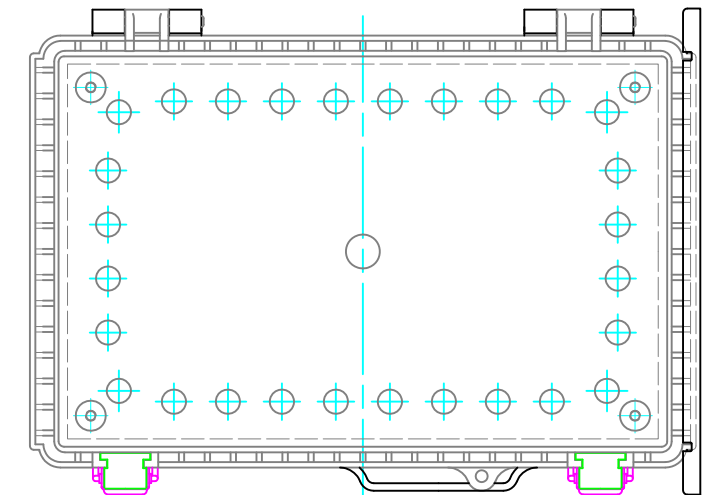
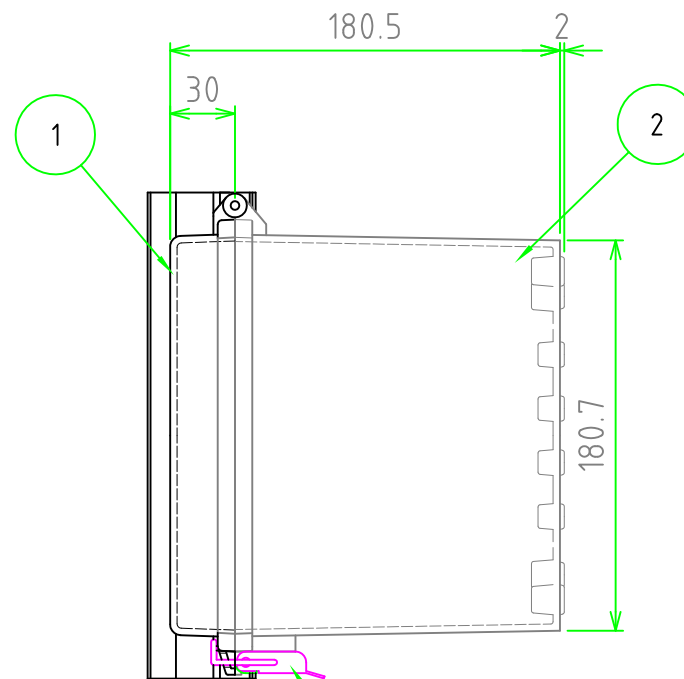
※ルーフなし / Without roof unit



| 構成内容 / Components | | | | 文書番号: TY-34]2008.02.08 |
|-------------------|-------------------------------------|----------|---|--|
| No. | 名称 / Part name | 数量 / Pcs | 材質 / Material | 色・表面処理 / Color・Finish |
| 1 | トップカバー / Top cover | 1 | ABS樹脂 / ABS ポリカーボネート / Polycarbonate | ホワイトグレー / White gray 透明 / Transparent |
| 2 | ボディー / Base | 1 | ABS樹脂 / ABS | ホワイトグレー / White gray |
| 3 | ルーフ / Roof | 1 | 塩ビ / PVC | ホワイトグレー / White gray |
| 4 | ガスケット / Gasket | 1 | ポリウレタン / Polyurethane | ブラック / Black |
| 5 | ラッチ / Latch | 2 | ステンレス / Stainless steel | 無処理 / Unfinished |
| 6 | 取付ベース用ビス(M5 x 10) Screw(M5 - 10) | 4 | 鉄 Steel | 三価クロメート Trivalent chromate |

テクニカルデータ / Technical Data

| | |
|--------------------------------|-------------|
| 保護等級 / Protection class | IP65 |
| 使用温度範囲 / Operating temperature | -10℃ ~ +60℃ |
| 燃焼性クラス / Flammability class | UL94HB |



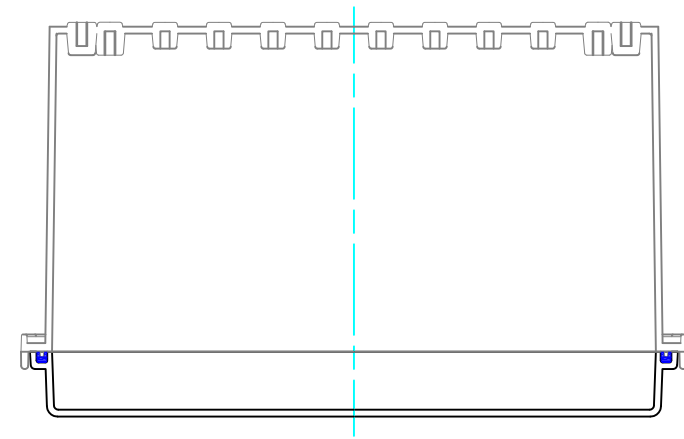
色仕様(型番末尾□) / Color Type(End of product number□)

| 記号 / Code | トップカバー / Top cover | ボディー / Base |
|-----------|----------------------|----------------------|
| G | ホワイトグレー / White gray | ホワイトグレー / White gray |
| T | 透明 / Transparent | ホワイトグレー / White gray |

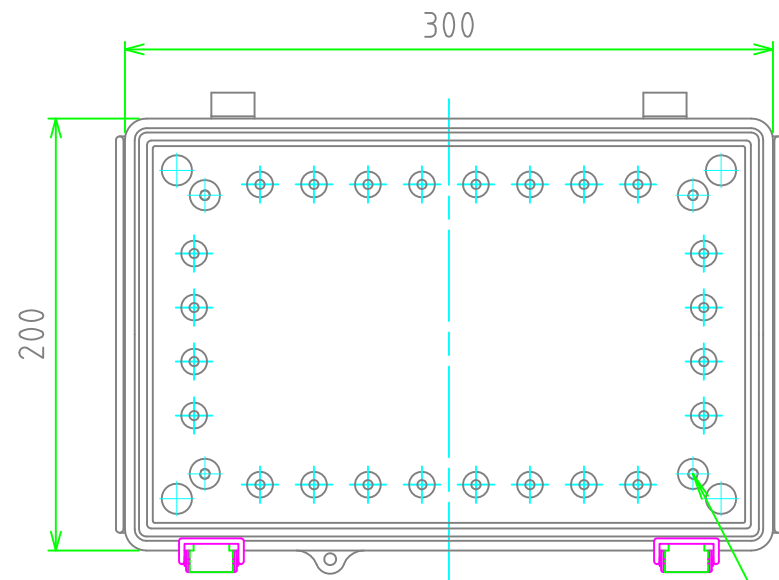
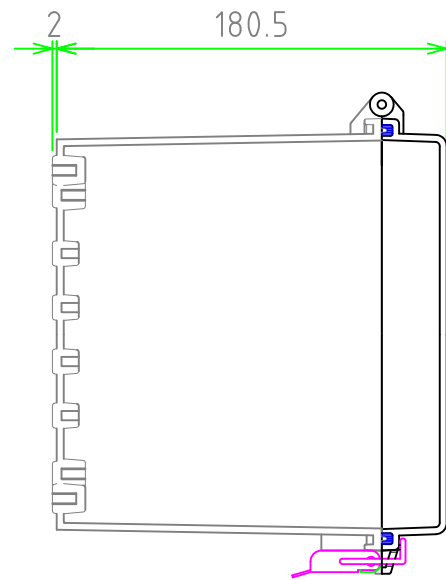
| | | | | |
|---|---------------------------|--------------------------|---|----------------------------|
| 株式会社タカチ電機工業 TAKACHI ELECTRONICS ENCLOSURE Co., LTD. | | | 品名 / Title 防水・防塵ルーフ付ABSプラスチック IP65 ABS PLASTIC BOX with OUTDOOR ROOF | 尺度 / Scale 1:3.5 |
| 承認 / Approved 中根 | 検図 / Checked 横田 | 製図 / Created 谷 | 型番 / Product number BCAR203018□ | |
| | | | 作成日 / Date 2021/2/2 | 1 / 2 |

内視 / Internal View

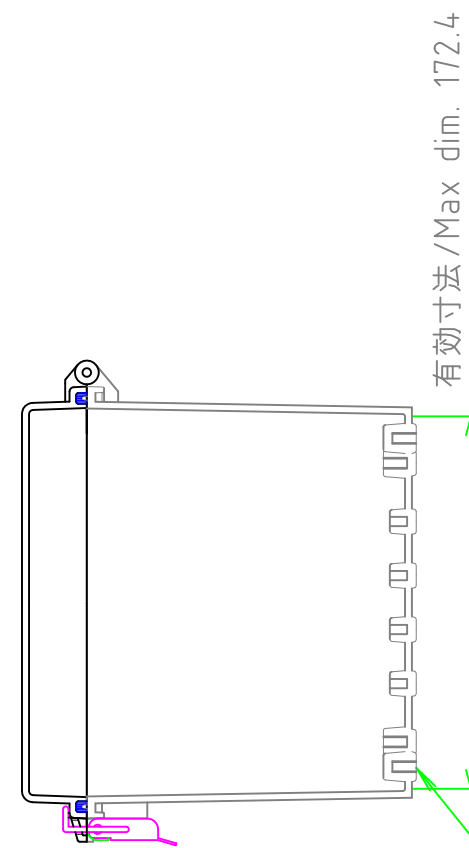
※内視にはルーフを付けていません。
Drawing does not include roof unit.



ボディー(内視)
Base (Internal View)



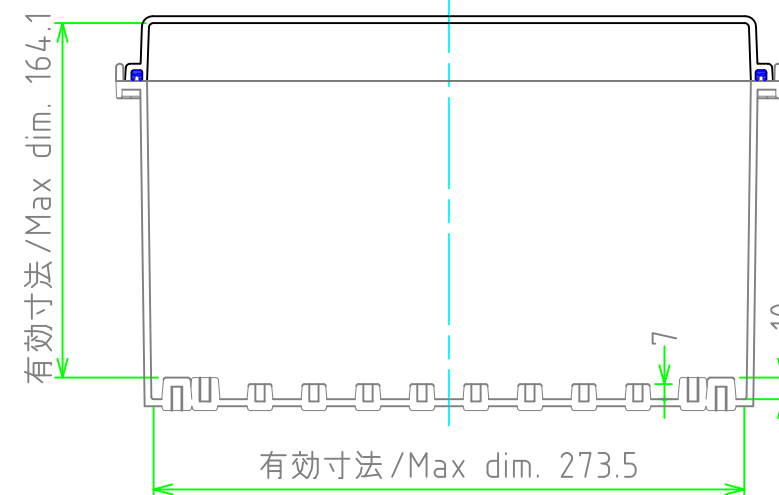
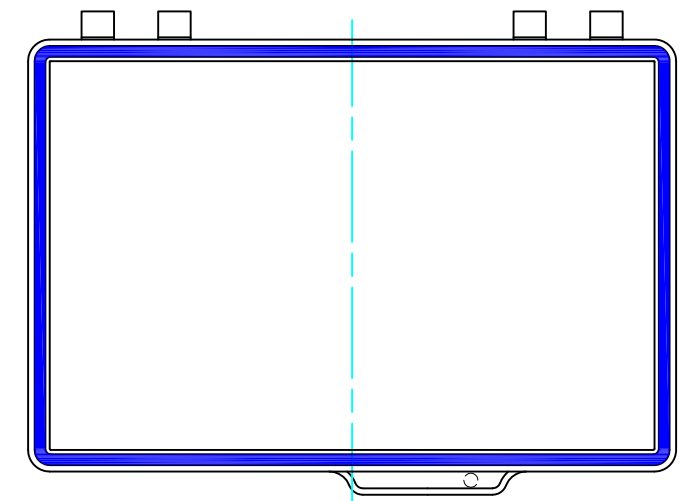
4-M5インサートナット
4-M5 Insert nut



有効寸法/Max dim. 172.4

4-M5インサートナット
4-M5 Insert nut

カバー(内視)
Cover (Internal View)



有効寸法/Max dim. 164.1

有効寸法/Max dim. 273.5

| | | | | |
|---|-------------------------|------------------------|---|------------------------------|
| 株式会社タカチ電機工業 TAKACHI ELECTRONICS ENCLOSURE Co., LTD. | | | 品名/Title 防水・防塵ルーフ付ABSプラスチック IP65 ABS PLASTIC BOX with OUTDOOR ROOF | 尺度/Scale 1:3.5 |
| 承認/Approved 中根 | 検図/Checked 横田 | 製図/Created 谷 | 型番/Product number BCAR203018G/BCAR203018T | |
| | | | 作成日/Date 2021/2/2 | 2 / 2 |