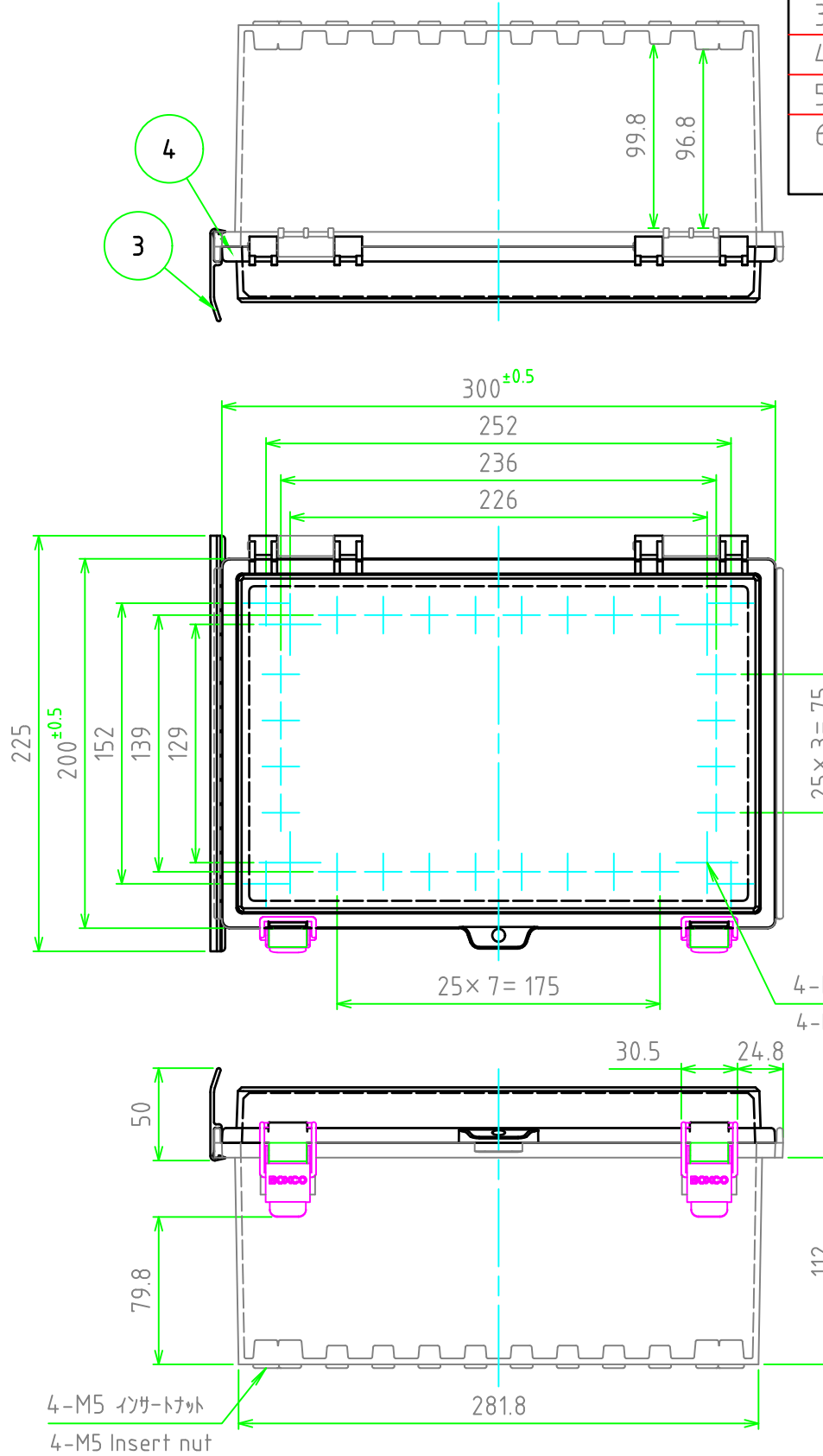
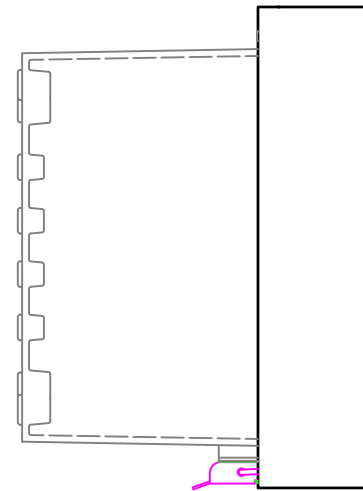
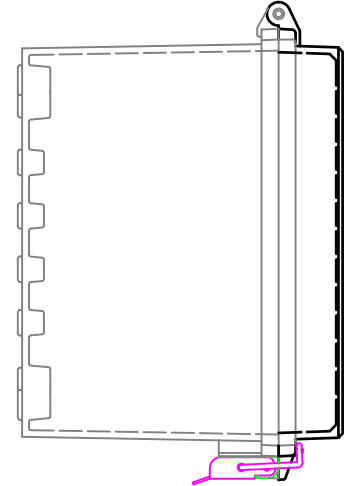


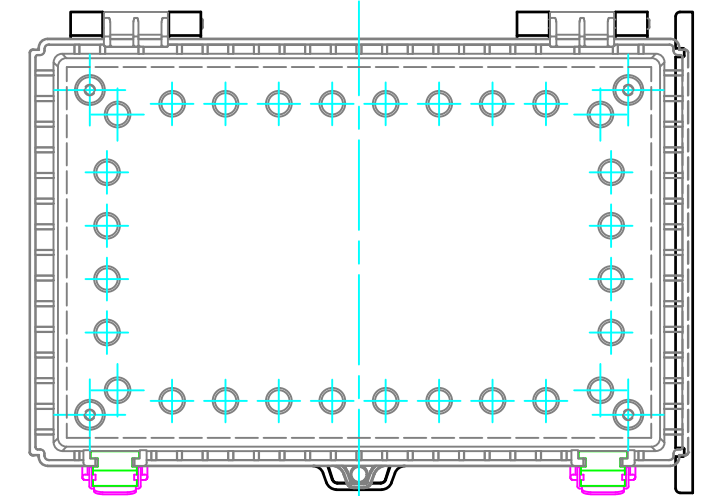
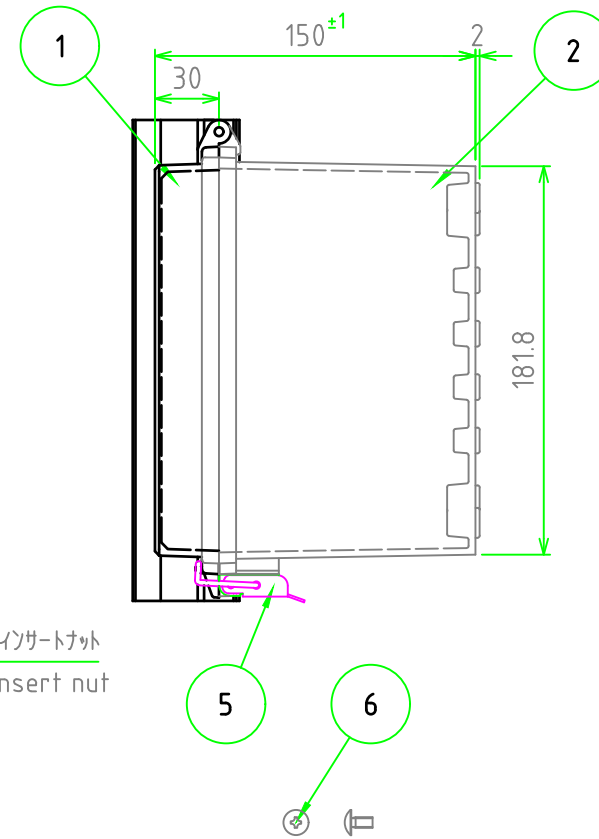
外視 / External View

※ルーフなし / Without roof unit



| 構成内容 / Components | | | | 〔文書番号: TY-34〕2008.02.08 |
|-------------------|--------------------------------------|----------|---|--|
| No. | 名称 / Part name | 数量 / Pcs | 材質 / Material | 色・表面処理 / Color・Finish |
| 1 | トップカバー / Top cover | 1 | ABS樹脂 / ABS ポリカーボネート / Polycarbonate | ホワイトグレー / White gray 透明 / Transparent |
| 2 | ボディ / Base | 1 | ABS樹脂 / ABS | ホワイトグレー / White gray |
| 3 | ルーフ / Roof | 1 | 塩ビ / PVC | ホワイトグレー / White gray |
| 4 | ガスケット / Gasket | 1 | ポリウレタン / Polyurethane | ブラック / Black |
| 5 | ラッチ / Latch | 2 | ステンレス / Stainless steel | 無処理 / Unfinished |
| 6 | 取付ベース用ビス (M5 x 10) / Screw (M5 - 10) | 4 | 鉄 / Steel | 三価クロム / Trivalent chromate |

| テクニカルデータ / Technical Data | |
|--------------------------------|-------------|
| 保護等級 / Protection class | IP65 |
| 使用温度範囲 / Operating temperature | -10℃ ~ +60℃ |
| 燃焼性クラス / Flammability class | UL94HB |

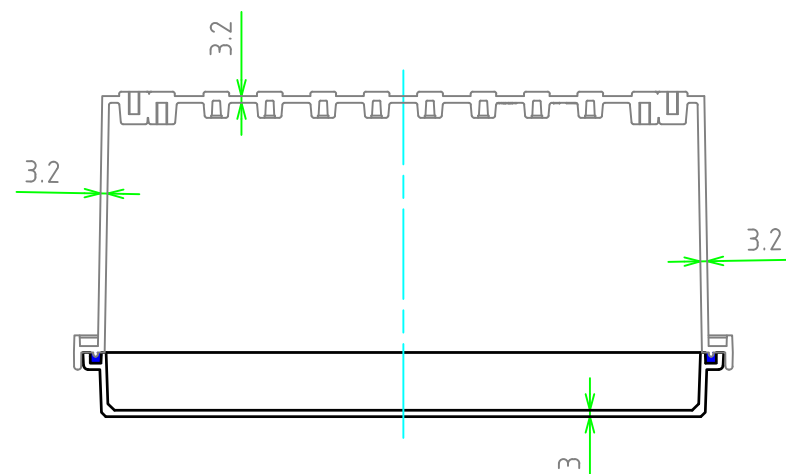


| 色仕様(型番末尾口) / Color Type(End of product number口) | | |
|---|----------------------|----------------------|
| 記号 / Code | トップカバー / Top cover | ボディ / Base |
| G | ホワイトグレー / White gray | ホワイトグレー / White gray |
| T | 透明 / Transparent | ホワイトグレー / White gray |

| | | | | |
|---|--------------------|-------------------|--|------------------------------|
| 株式会社タカチ電機工業 TAKACHI ELECTRONICS ENCLOSURE Co., LTD. | | | 品名 / Title 防水・防塵ルーフ付ABSボックス IP65 ABS PLASTIC BOX with OUTDOOR ROOF | 尺度 / Scale 1:3.5 1 / 2 |
| 承認 / Approved 中根 | 検図 / Checked 中根 | 製図 / Created 谷 | 型番 / Product number BCAR203015口N 作成日 / Date 2022/12/21 | |

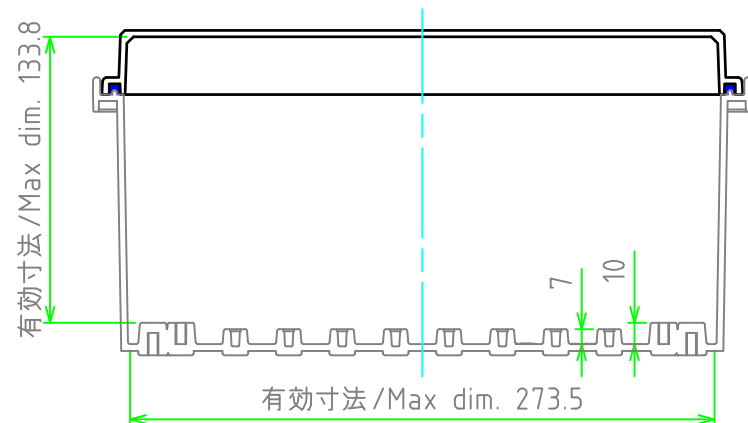
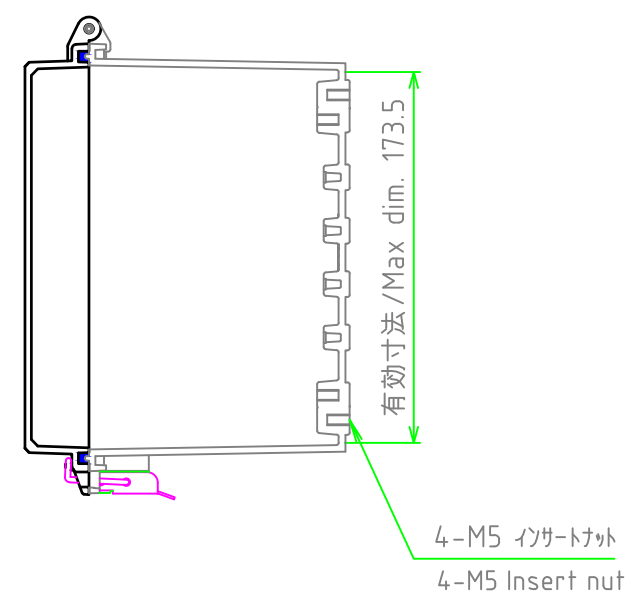
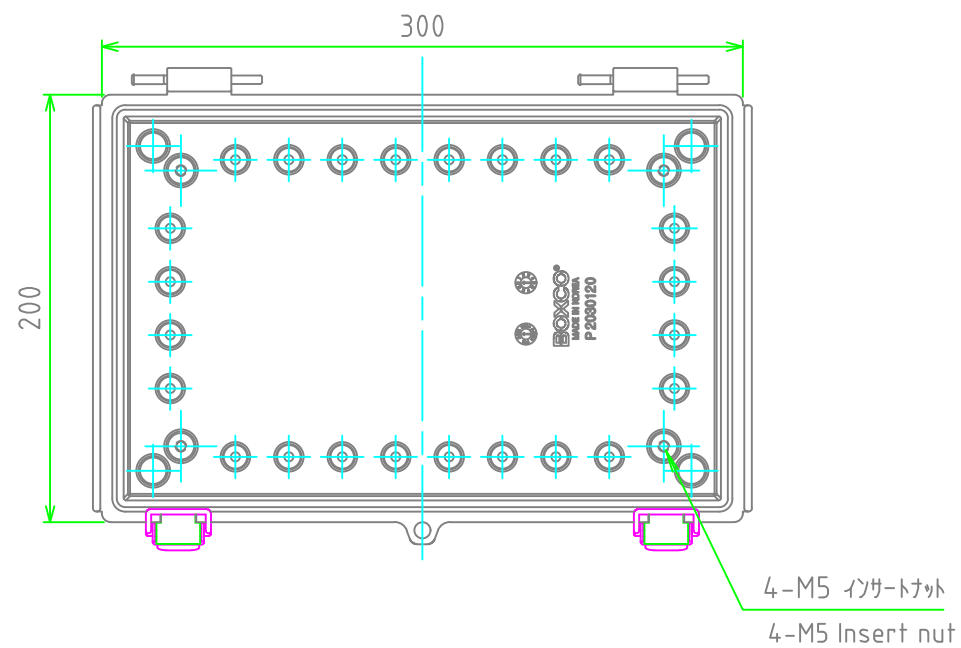
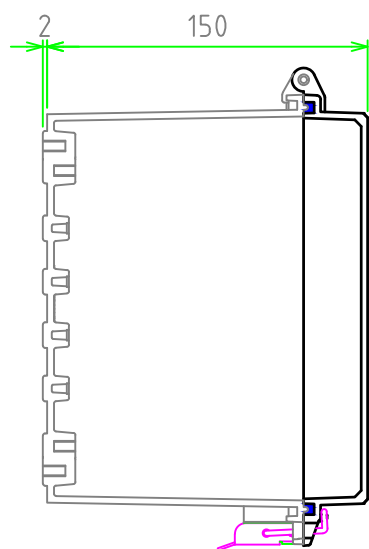
内視 / Internal View

※内視にはルーフを付けていません。
Drawing does not include roof unit.



ボディ (内視)
Base (Internal View)

カバー (内視)
Cover (Internal View)



| | | | | |
|--|--------------|--------------|--|---------------------|
| 株式会社タカチ電機工業 TAKACHI ELECTRONICS ENCLOSURE Co., LTD. | | | 品名 / Title 防水・防塵ルーフ付ABSプラスチック IP65 ABS PLASTIC BOX with OUTDOOR ROOF | 尺度 / Scale 1:3.5 |
| 承認 / Approved | 検図 / Checked | 製図 / Created | 型番 / Product number BCAR203015GN/BCAR203015TN | |
| 中根 | 中根 | 谷 | 作成日 / Date 2022/12/21 | 2 / 2 |