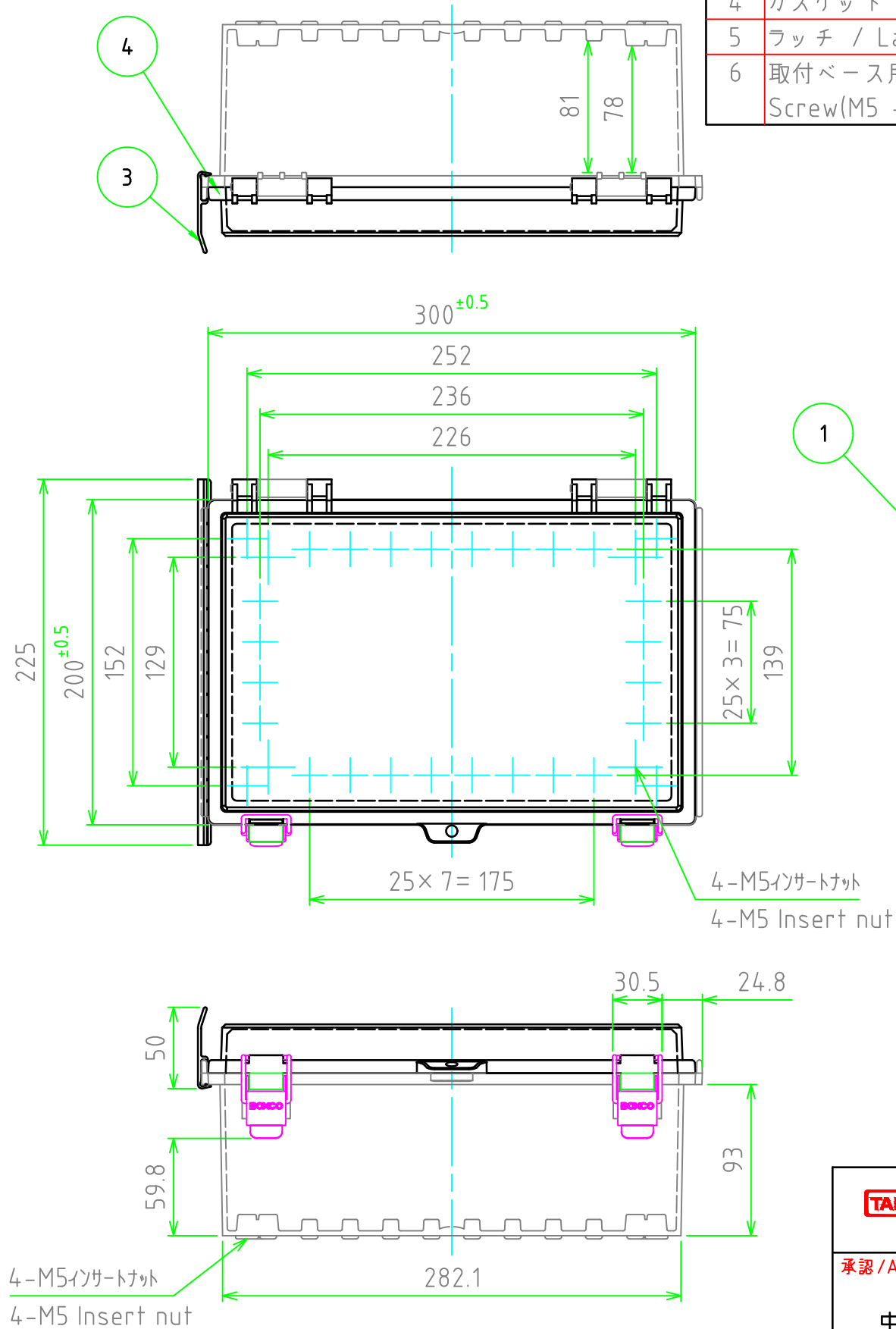
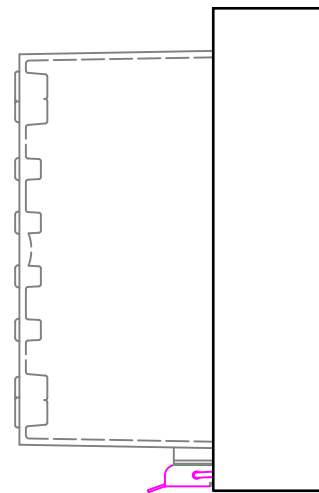
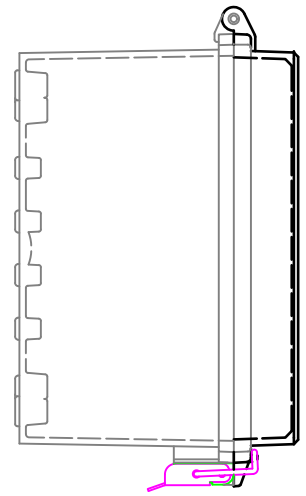


外視 / External View

※ルーフなし / Without roof unit



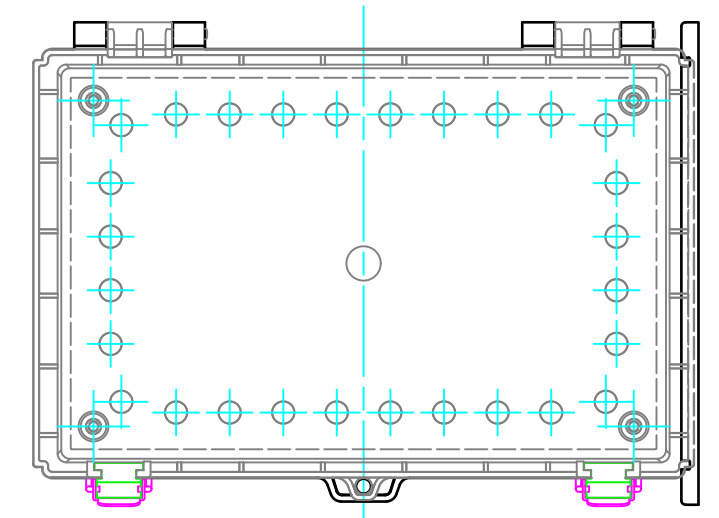
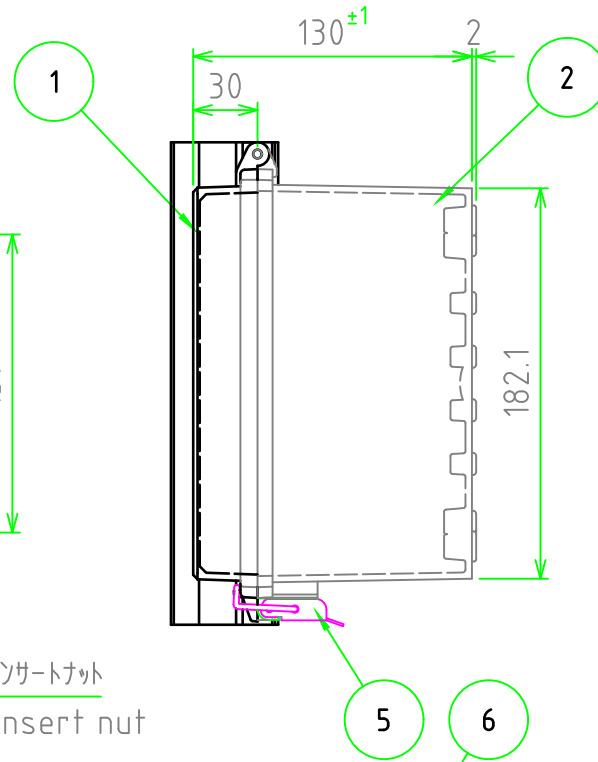
構成内容 / Components

[文書番号: TY-34]2008.02.08

| No. | 名称 / Part name                        | 数量 / Pcs | 材質 / Material                           | 色・表面処理 / Color・Finish                    |
|-----|---------------------------------------|----------|---|--|
| 1   | トップカバー / Top cover                    | 1        | ABS樹脂 / ABS<br>ポリカーボネート / Polycarbonate | ホワイトグレー / White gray<br>透明 / Transparent |
| 2   | ボディ / Base                            | 1        | ABS樹脂 / ABS                             | ホワイトグレー / White gray                     |
| 3   | ルーフ / Roof                            | 1        | 塩ビ / PVC                                | ホワイトグレー / White gray                     |
| 4   | ガスケット / Gasket                        | 1        | ポリウレタン / Polyurethane                   | ブラック / Black                             |
| 5   | ラッチ / Latch                           | 2        | ステンレス / Stainless steel                 | 無処理 / Unfinished                         |
| 6   | 取付ベース用ビス (M5 x 10)<br>Screw (M5 - 10) | 4        | 鉄<br>Steel                              | 三価クロム<br>Trivalent chromate              |

テクニカルデータ / Technical Data

|                                |             |
|--------------------------------|-------------|
| 保護等級 / Protection class        | IP65        |
| 使用温度範囲 / Operating temperature | -10℃ ~ +60℃ |
| 燃焼性クラス / Flammability class    | UL94HB      |



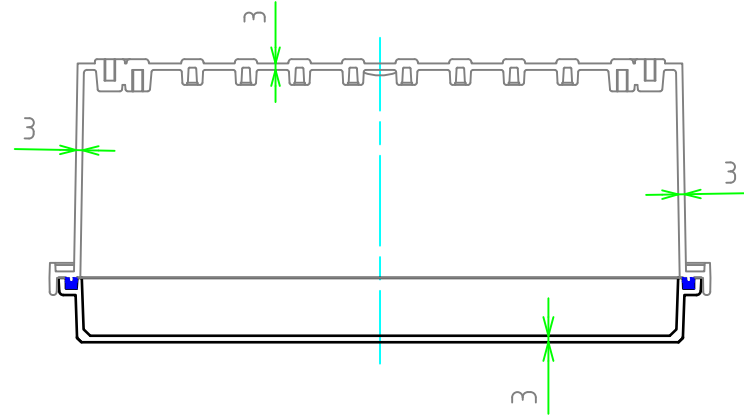
色仕様 (型番末尾口) / Color Type (End of product number □)

| 記号 / Code | トップカバー / Top cover   | ボディ / Base           |
|-----------|----------------------|----------------------|
| G         | ホワイトグレー / White gray | ホワイトグレー / White gray |
| T         | 透明 / Transparent     | ホワイトグレー / White gray |

|  |              |              |   |                     |
|--|--------------|--------------|---|---------------------|
| <b>株式会社タカチ電機工業</b><br><small>TAKACHI ELECTRONICS ENCLOSURE Co., LTD.</small> |              |              | <b>品名 / Title</b><br>防水・防塵ルーフ付ABSボックス<br>IP65 ABS PLASTIC BOX with OUTDOOR ROOF | 尺度 / Scale<br>1:3.5 |
| 承認 / Approved  | 検図 / Checked | 製図 / Created | <b>型番 / Product number</b><br>BCAR203013□ N                                     |                     |
| 中根   | 横田           | 谷            | <b>作成日 / Date</b><br>2022/10/06   | 1 / 2               |

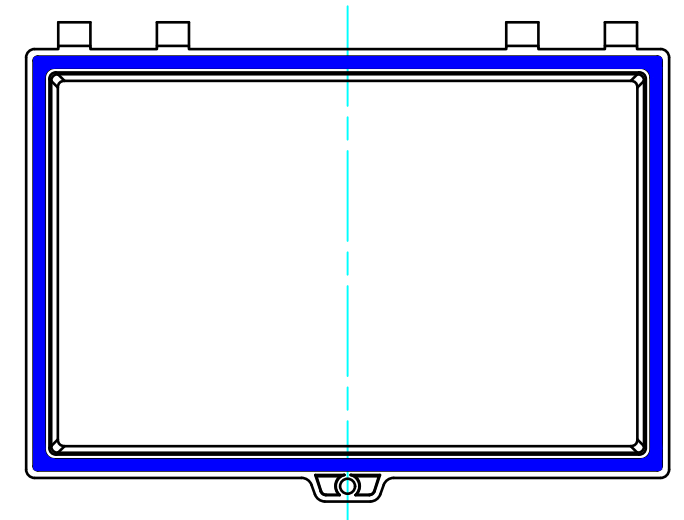
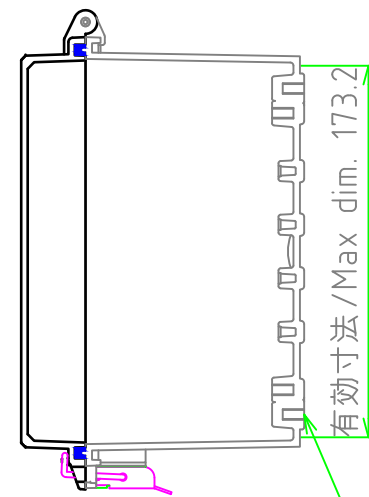
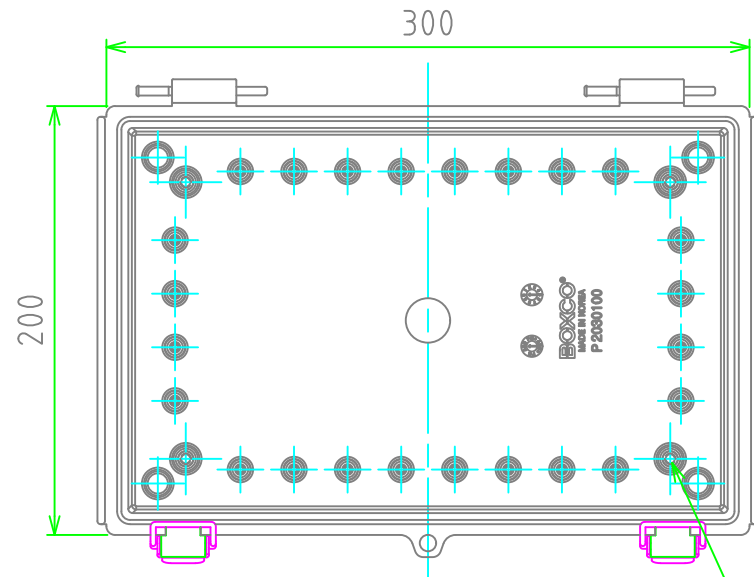
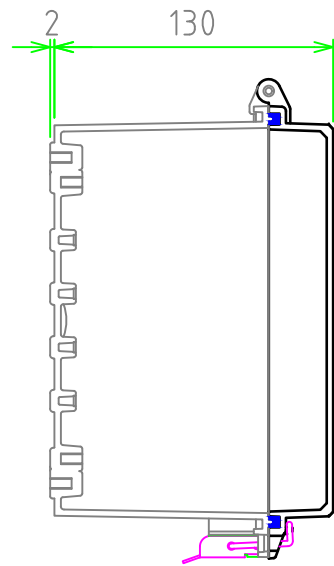
# 内視 / Internal View

※内視にはルーフを付けていません。  
Drawing does not include roof unit.



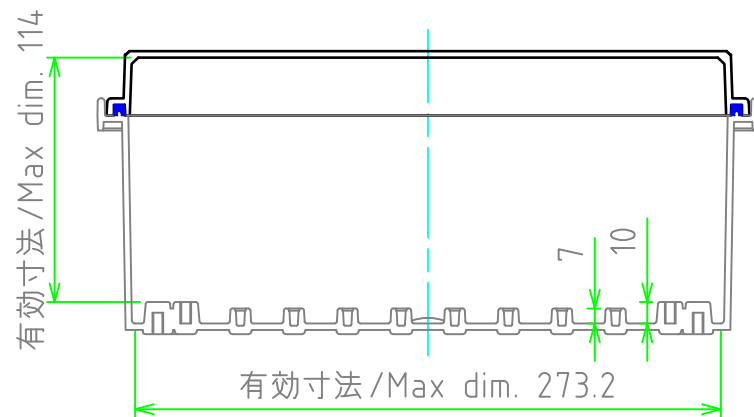
ボディー(内視)  
Base (Internal View)

カバー(内視)  
Cover (Internal View)



4-M5インサートナット  
4-M5 Insert nut

4-M5インサートナット  
4-M5 Insert nut



|   |            |            |  |                   |
|---|------------|------------|--|-------------------|
| <b>株式会社タカチ電機工業</b><br>TAKACHI ELECTRONICS ENCLOSURE Co., LTD. |            |            | 品名/Title<br>防水・防塵ルーフ付ABSボックス<br>IP65 ABS PLASTIC BOX with OUTDOOR ROOF | 尺度/Scale<br>1:3.5 |
| 承認/Approved   | 検図/Checked | 製図/Created | 型番/Product number<br>BCAR203013GN/BCAR203013TN                         |                   |
| 中根  | 横田         | 谷          | 作成日/Date<br>2022/10/06   | 2 / 2             |