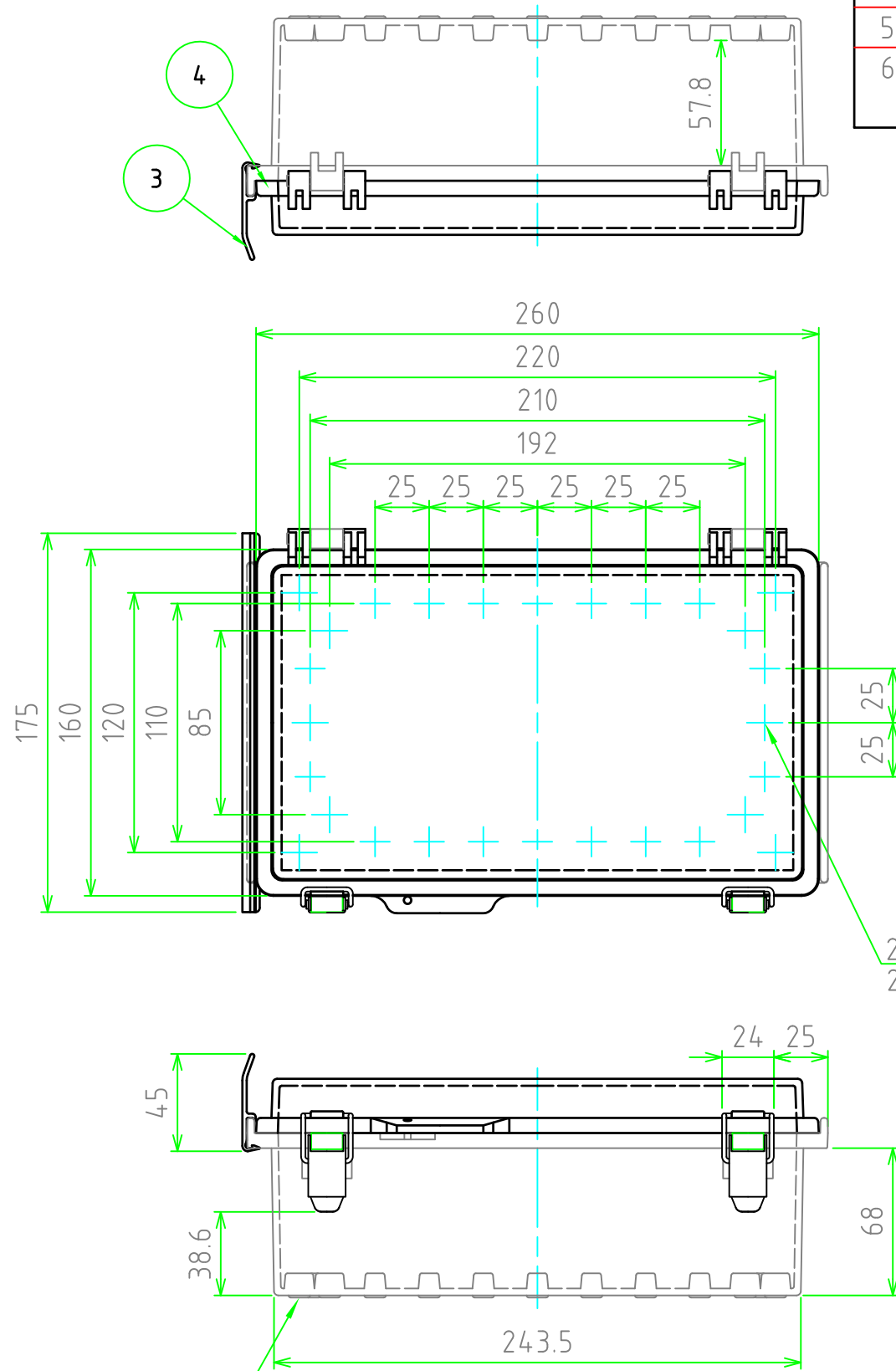
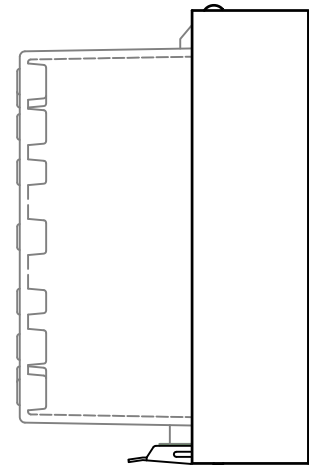
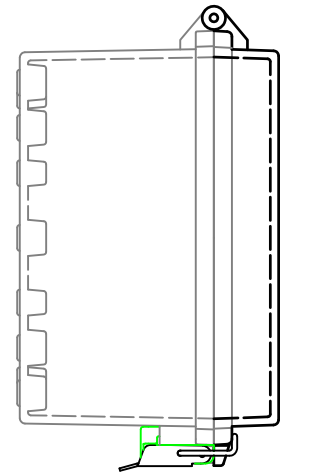


外視 / External View

※ルーフなし / Without roof unit

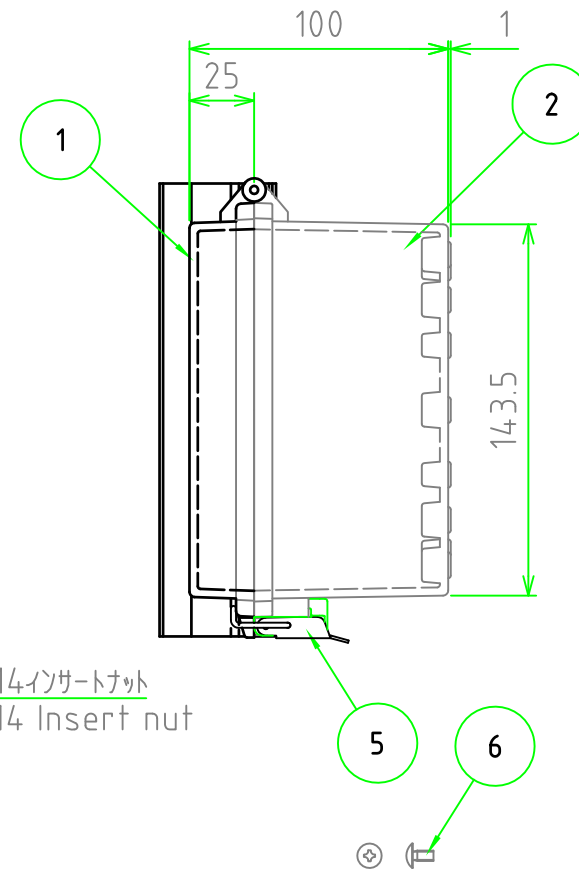


4-M4タッピングビス用穴  
4-Boss for M4 tapping screw

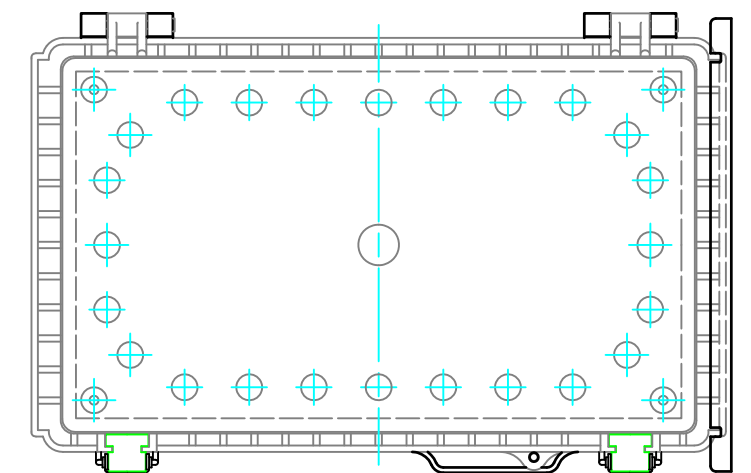
構成内容 / Components				文書番号: TY-34)2008.02.08
No.	名称 / Part name	数量 / Pcs	材質 / Material	色・表面処理 / Color・Finish
1	トップカバー / Top cover	1	ABS樹脂 / ABS ポリカーボネート / Polycarbonate	ホワイトグレー / White gray 透明 / Transparent
2	ボディ / Base	1	ABS樹脂 / ABS	ホワイトグレー / White gray
3	ルーフ / Roof	1	塩ビ / PVC	ホワイトグレー / White gray
4	ガスケット / Gasket	1	ポリウレタン / Polyurethane	ブラック / Black
5	ラッチ / Latch	2	ステンレス / Stainless steel	無処理 / Unfinished
6	取付ベース用ビス (M4 x 8) Screw(M4 - 8)	2	鉄 Steel	三価クロム Trivalent chromate

テクニカルデータ / Technical Data

保護等級 / Protection class	IP65
使用温度範囲 / Operating temperature	-10℃ ~ +60℃
可燃性クラス / Flammability class	UL94HB



2-M4インサートナット  
2-M4 Insert nut



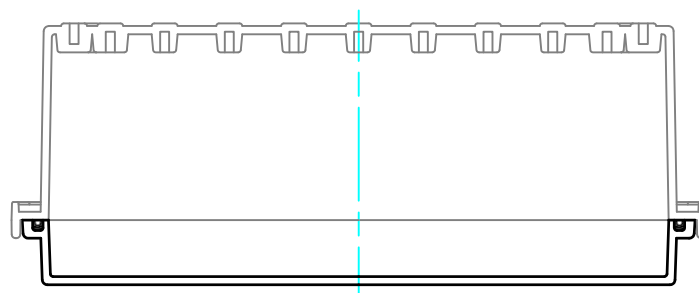
色仕様(型番末尾□) / Color Type(End of product number□)

記号 / Code	トップカバー / Top cover	ボディ / Base
G	ホワイトグレー / White gray	ホワイトグレー / White gray
T	透明 / Transparent	ホワイトグレー / White gray

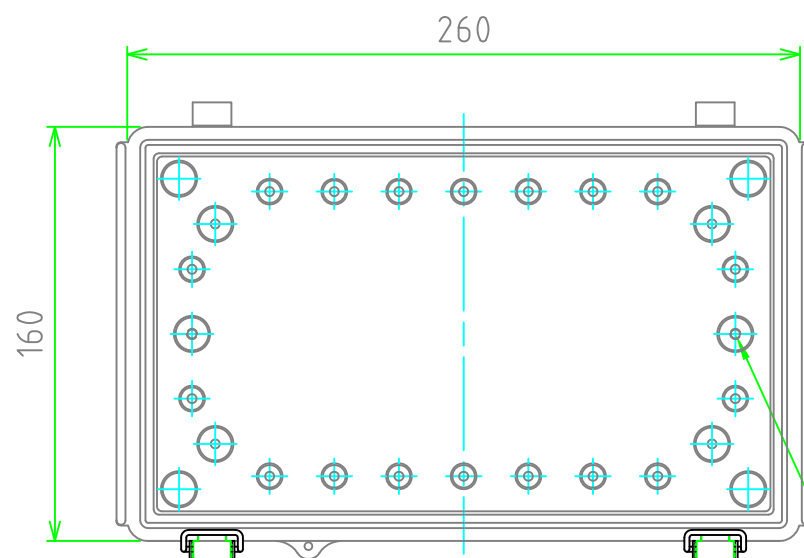
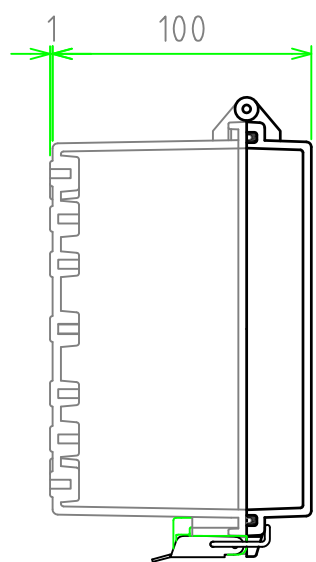
<b>株式会社タカチ電機工業</b> <small>TAKACHI ELECTRONICS ENCLOSURE Co., LTD.</small>			<b>品名 / Title</b> 防水・防塵ルーフ付ABSプラスチック IP65 ABS PLASTIC BOX with OUTDOOR ROOF	尺度 / Scale 1:3
承認 / Approved	検図 / Checked	製図 / Created	<b>型番 / Product number</b> BCAR162610□ 作成日 / Date 2020/06/26	
中根	中根	谷		1 / 2

# 内視 / Internal View

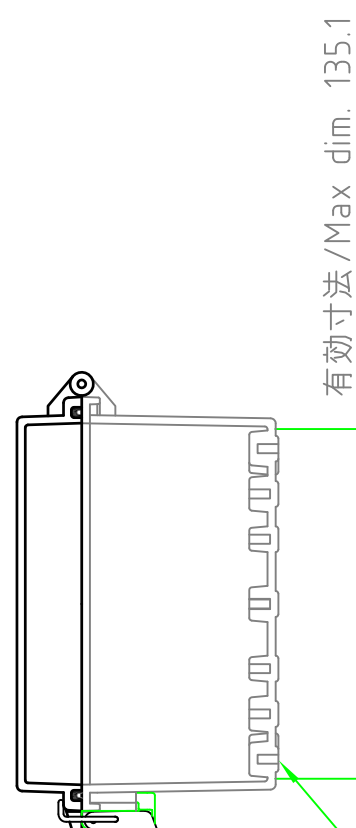
※内視にはルーフを付けていません。  
Drawing does not include roof unit.



ボディ (内視)  
Base (Internal View)

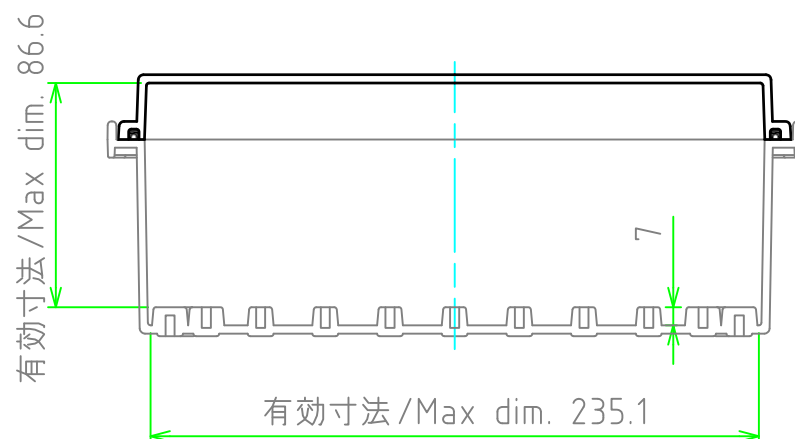
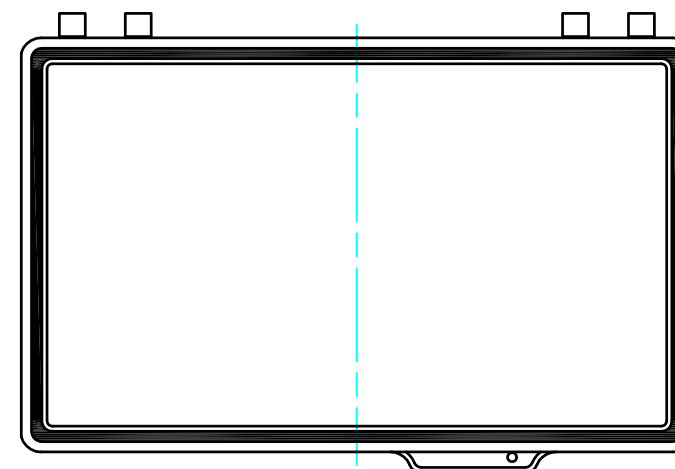


2-M4インサートナット  
2-M4 Insert nut



4-M4タッピングビス用穴  
4-Boss for M4 tapping screw

カバー (内視)  
Cover (Internal View)



<b>株式会社タカチ電機工業</b> TAKACHI ELECTRONICS ENCLOSURE Co., LTD.			品名 / Title 防水・防塵ルーフ付ABSプラスチック IP65 ABS PLASTIC BOX with OUTDOOR ROOF	尺度 / Scale 1:3
承認 / Approved	検図 / Checked	製図 / Created	型番 / Product number BCAR162610G/BCAR162610T	
中根	中根	谷	作成日 / Date 2020/06/26	2 / 2