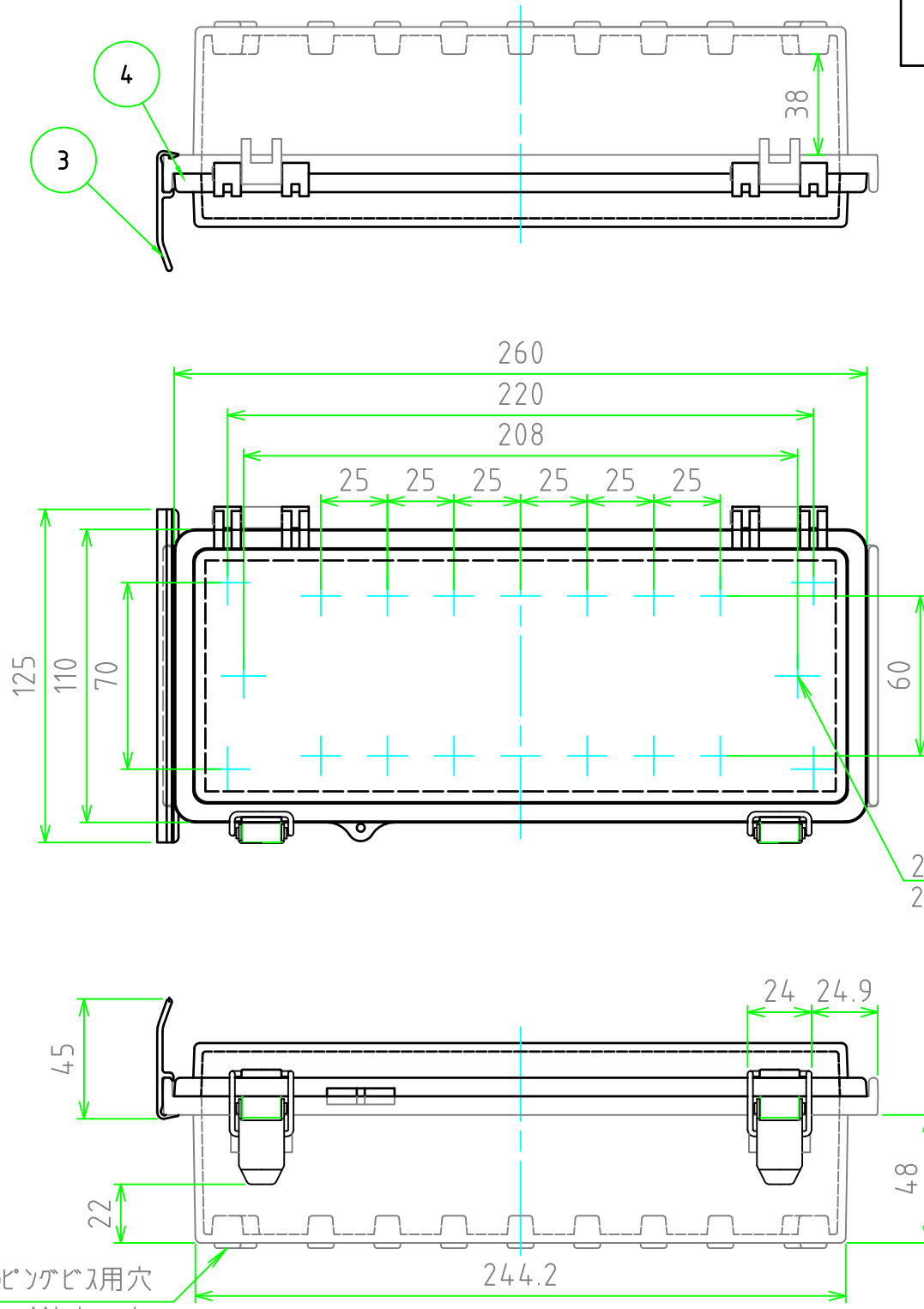
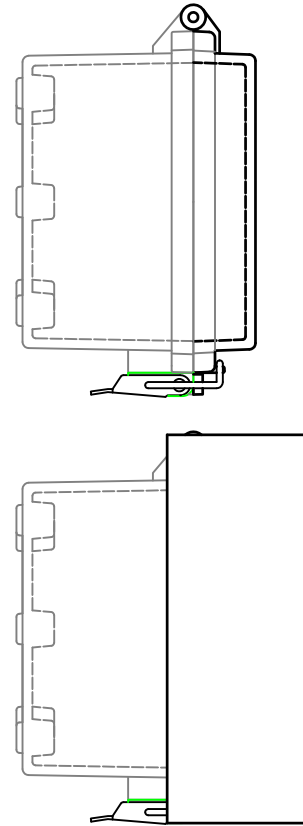


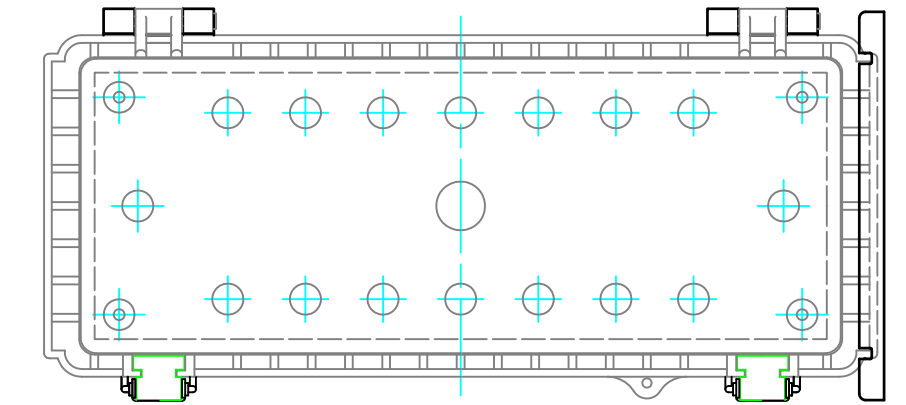
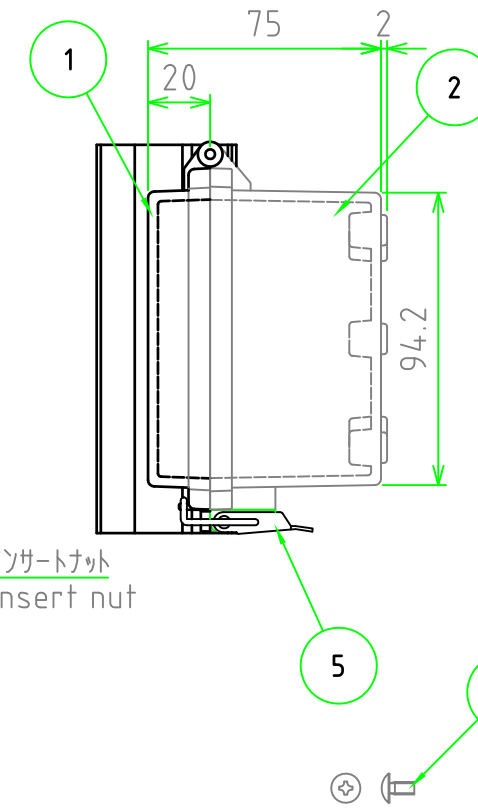
外視 / External View

※ルーフなし / Without roof unit



2-M4インサートナット
2-M4 Insert nut

4-M4タッピングビス用穴
4-Boss for M4 tapping screw



構成内容 / Components

【文書番号: TY-34】2008.02.08

No.	名称 / Part name	数量 / Pcs	材質 / Material	色・表面処理 / Color・Finish
1	トップカバー / Top cover	1	ABS樹脂 / ABS ポリカーボネート / Polycarbonate	ホワイトグレー / White gray 透明 / Transparent
2	ボディ / Base	1	ABS樹脂 / ABS	ホワイトグレー / White gray
3	ルーフ / Roof	1	塩ビ / PVC	ホワイトグレー / White gray
4	ガスケット / Gasket	1	ポリウレタン / Polyurethane	ブラック / Black
5	ラッチ / Latch	2	ステンレス / Stainless steel	無処理 / Unfinished
6	取付ベース用ビス (M4 x 8) Screw (M4 - 8)	2	鉄 Steel	三価クロメート Trivalent chromate

テクニカルデータ / Technical Data

保護等級 / Protection class	IP65
使用温度範囲 / Operating temperature	-10℃ ~ +60℃
燃焼性クラス / Flammability class	UL94HB

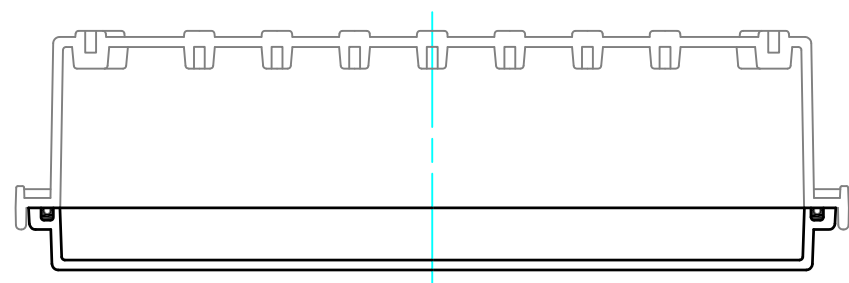
色仕様(型番末尾口) / Color Type(End of product number口)

記号 / Code	トップカバー / Top cover	ボディ / Base
G	ホワイトグレー / White gray	ホワイトグレー / White gray
T	透明 / Transparent	ホワイトグレー / White gray

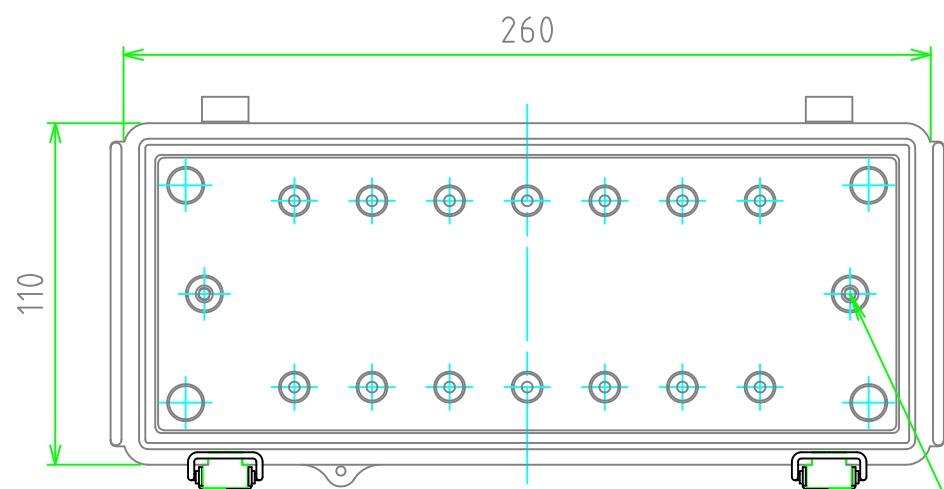
株式会社タカチ電機工業 TAKACHI ELECTRONICS ENCLOSURE Co., LTD.			品名 / Title 防水・防塵ルーフ付ABSプラスチックボックス IP65 ABS PLASTIC BOX with OUTDOOR ROOF	尺度 / Scale 1:2.5
承認 / Approved 中根	検図 / Checked 中根	製図 / Created 谷	型番 / Product number BCAR112607口 作成日 / Date 2019/06/10	

内視 / Internal View

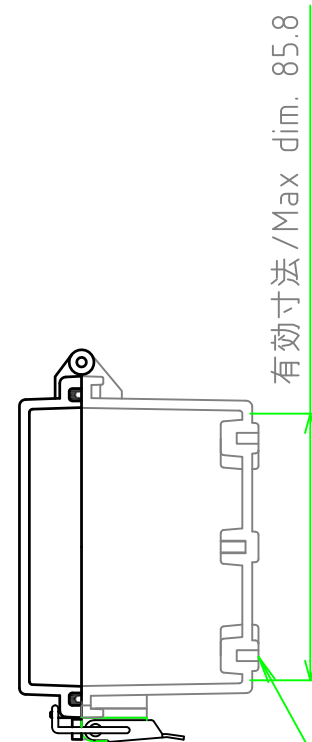
※内視にはルーフを付けていません。
Drawing does not include roof unit.



ボディー(内視)
Base (Internal View)



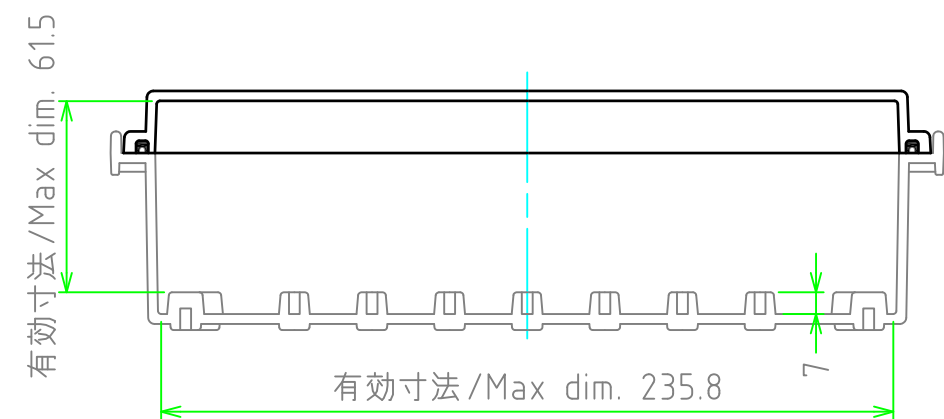
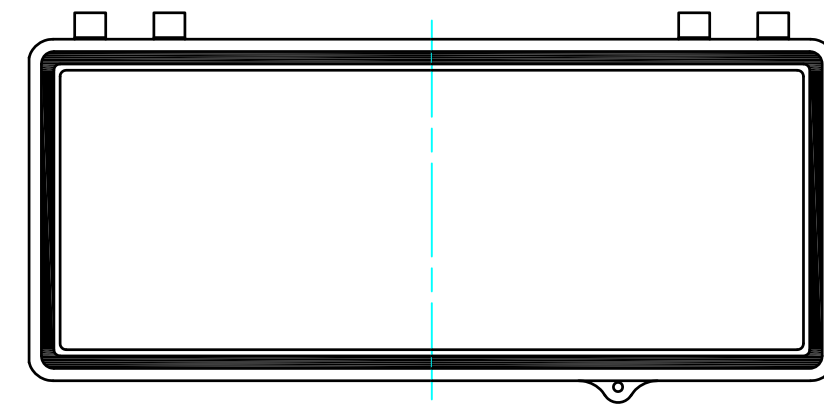
2-M4インサートナット
2-M4 Insert nut



有効寸法/Max dim. 85.8

4-M4タッピングビス用穴
4-Boss for M4 tapping screw

カバー(内視)
Cover (Internal View)



有効寸法/Max dim. 61.5

有効寸法/Max dim. 235.8

7

株式会社タカチ電機工業 <small>TAKACHI ELECTRONICS ENCLOSURE Co., LTD.</small>			品名/Title 防水・防塵ルーフ付ABSプラスチックボックス IP65 ABS PLASTIC BOX with OUTDOOR ROOF	尺度/Scale 1:2.5
承認/Approved	検図/Checked	製図/Created	型番/Product number BCAR112607G/BCAR112607T	
中根	中根	谷	作成日/Date 2019/06/10	2 / 2