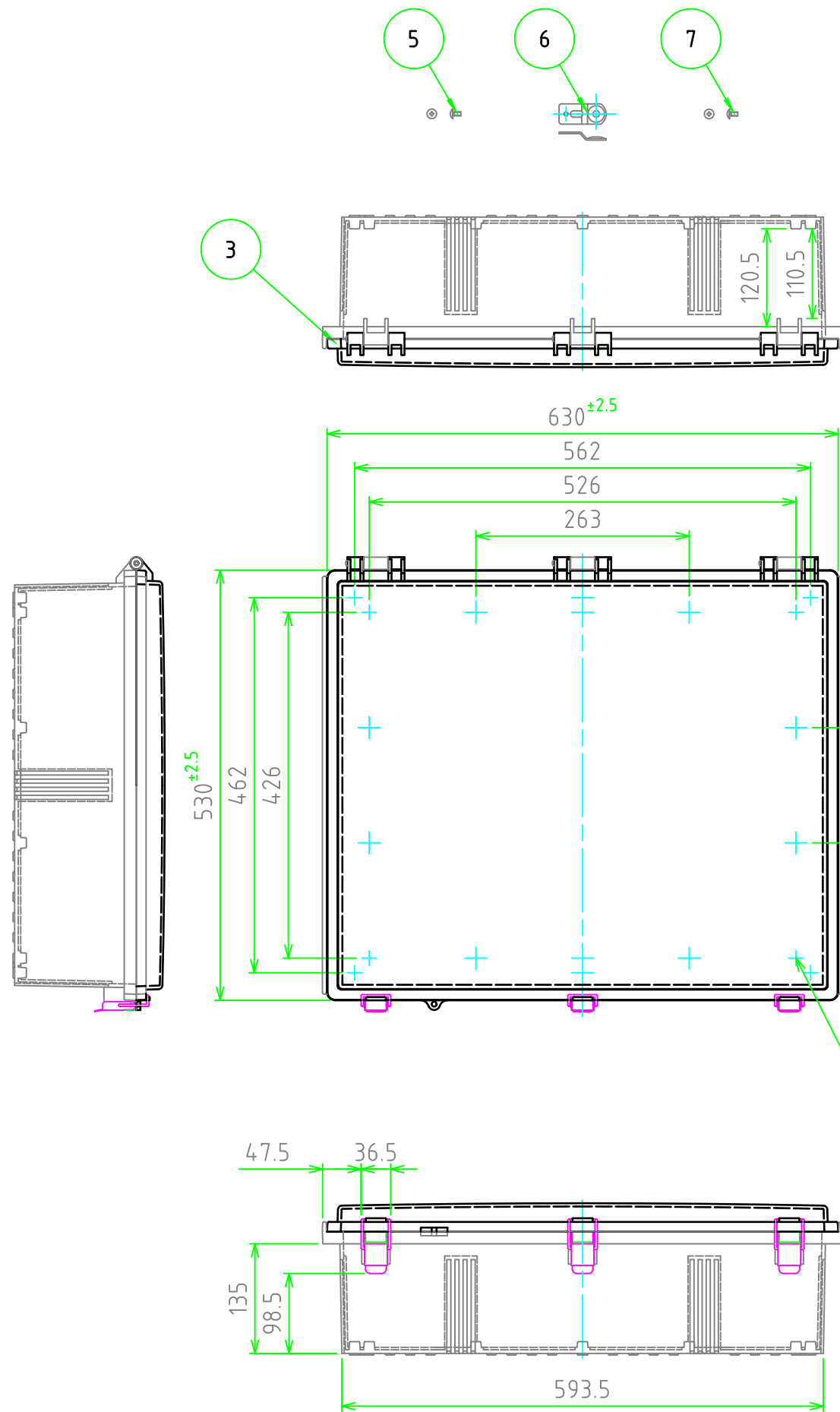


外視 / External View



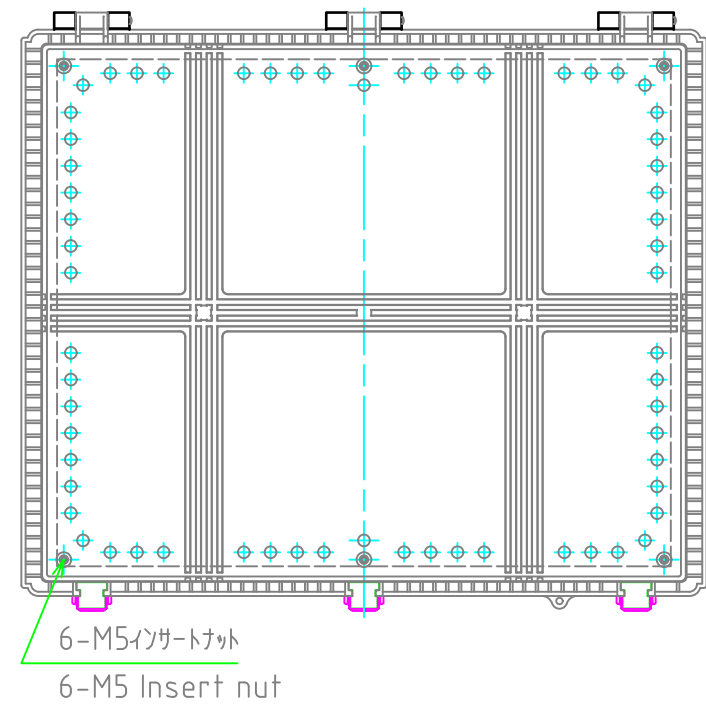
構成内容 / Components

[文書番号: TY-34]2008.02.08

No.	名称 / Part name	数量 / Pcs	材質 / Material	色・表面処理 / Color・Finish
1	トップカバー / Top cover	1	ABS樹脂 / ABS ポリカーボネート / Polycarbonate	ホワイトグレー / White gray 透明 / Transparent
2	ボディー / Base	1	ABS樹脂 / ABS	ホワイトグレー / White gray
3	ガスケット / Gasket	1	ポリウレタン / Polyurethane	ブラック / Black
4	ラッチ / Latch	3	ステンレス / Stainless steel	無処理 / Unfinished
5	取付ベース用ビス(M5 x 10) Screw(M5 - 10)	6	鉄 Steel	三価クロメート Trivalent chromate
6	外部取付足 Mounting bracket	6	ステンレス Stainless steel	無処理 Unfinished
7	外部取付用ビス (M5 x 10) Screw(M5 - 10)	6	鉄 Steel	三価クロメート Trivalent chromate

テクニカルデータ / Technical Data

保護等級 / Protection class	IP65
使用温度範囲 / Operating temperature	-10℃ ~ +60℃
可燃性クラス / Flammability class	UL94HB

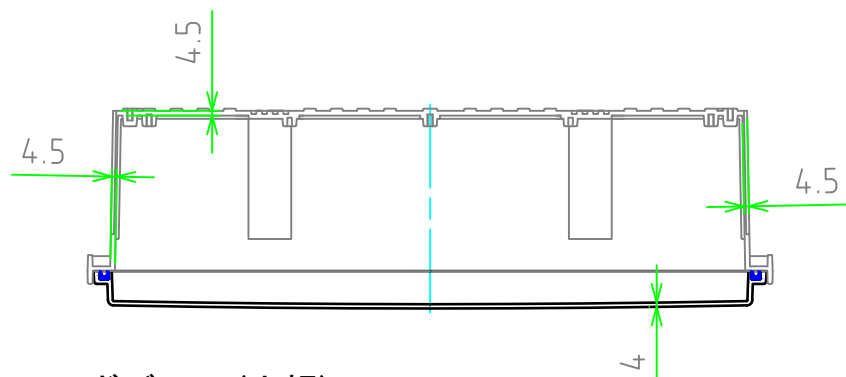


色仕様(型番末尾口) / Color Type(End of product number口)

記号 / Code	トップカバー / Top cover	ボディー / Base
G	ホワイトグレー / White gray	ホワイトグレー / White gray
T	透明 / Transparent	ホワイトグレー / White gray

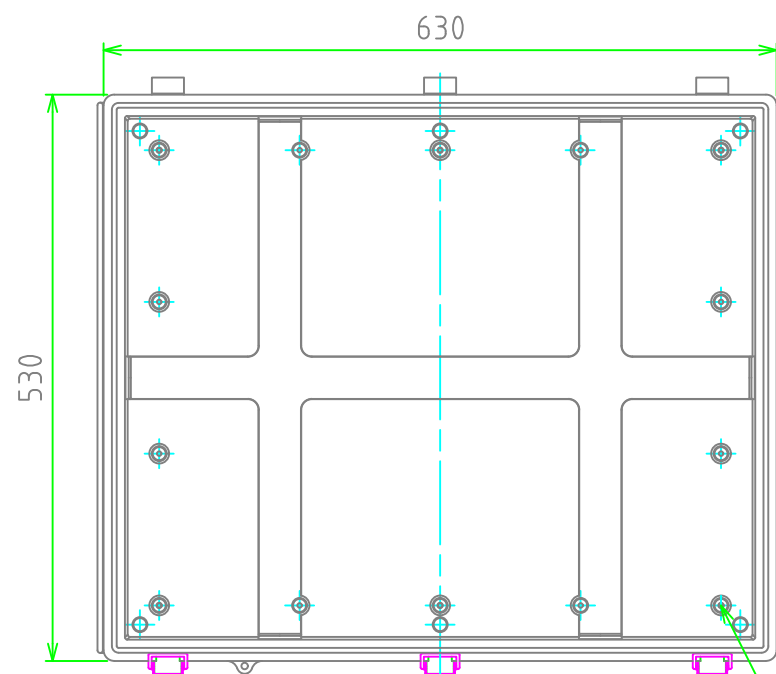
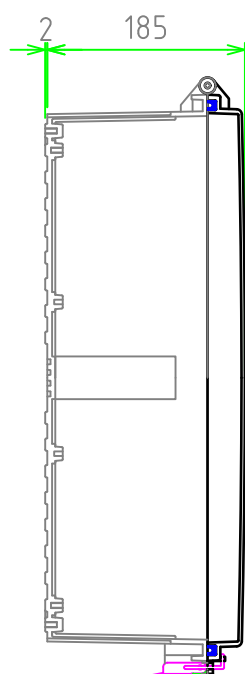
TAKACHI 株式会社タカチ電機工業 TAKACHI ELECTRONICS ENCLOSURE Co., LTD.			品名 / Title 防水・防塵開閉式ABSプラスチック IP65 LATCH-HINGED ABS PLASTIC BOX	
承認 / Approved 中根	検図 / Checked 横田	製図 / Created 谷	型番 / Product number BCAP506018口	尺度 / Scale 1:7
			作成日 / Date 2024/04/01	ページ / Page 1 / 2

内視 / Internal View

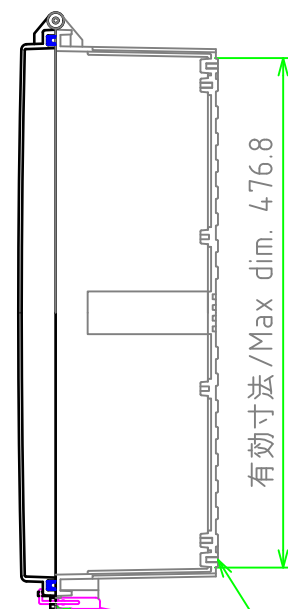


ボディー (内視)
Base (Internal View)

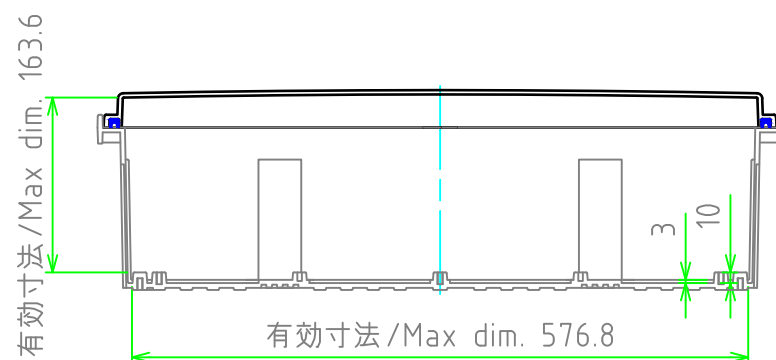
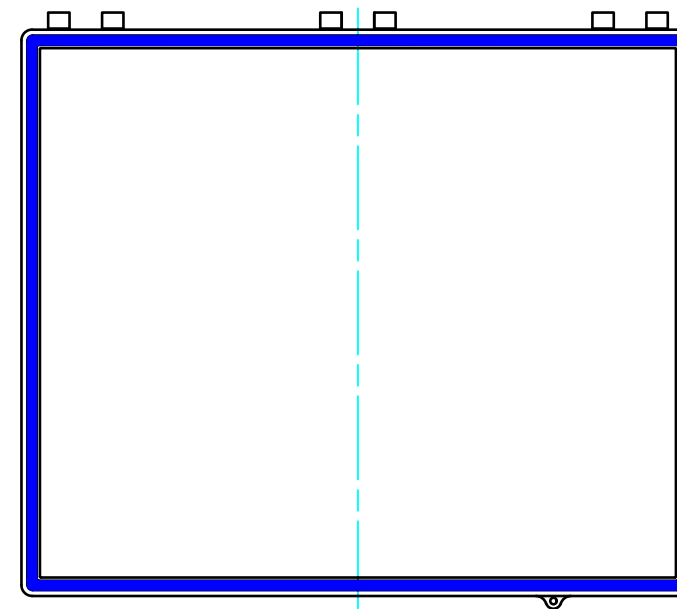
カバー (内視)
Cover (Internal View)



6-M5インサートナット
6-M5 Insert nut



6-M5インサートナット
6-M5 Insert nut



株式会社タカチ電機工業 TAKACHI ELECTRONICS ENCLOSURE Co., LTD.			品名/Title 防水・防塵開閉式ABSボックス IP65 LATCH-HINGED ABS PLASTIC BOX	尺度/Scale 1:7
承認/Approved 中根	検図/Checked 横田	製図/Created 谷	型番/Product number BCAP506018G / BCAP506018T	
			作成日/Date 2024/04/01	