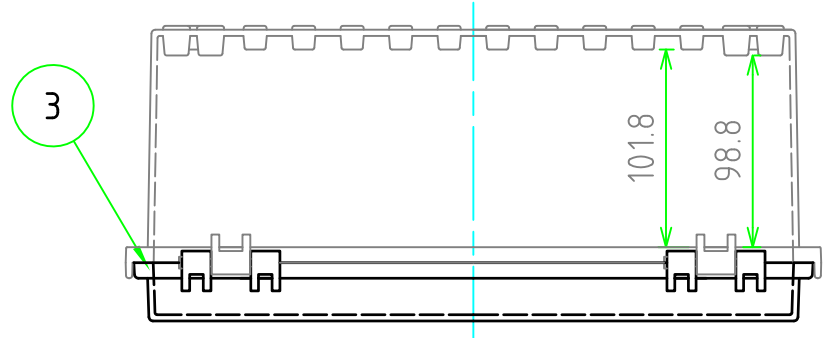
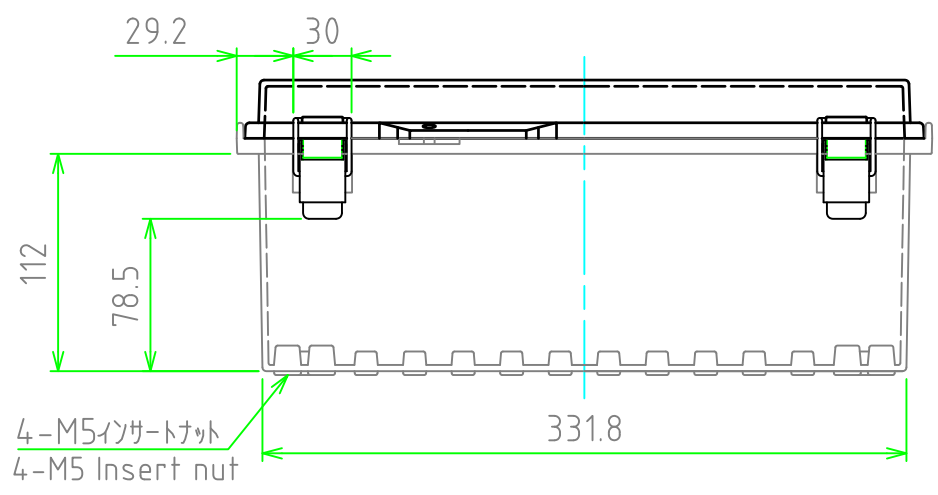
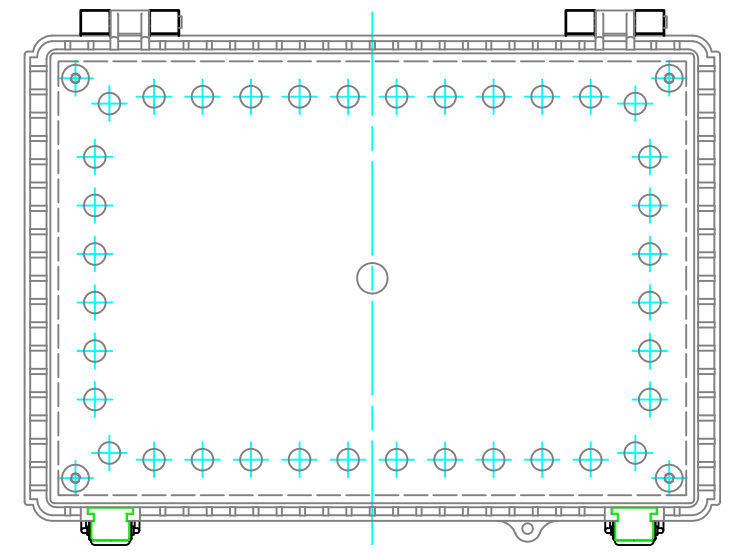
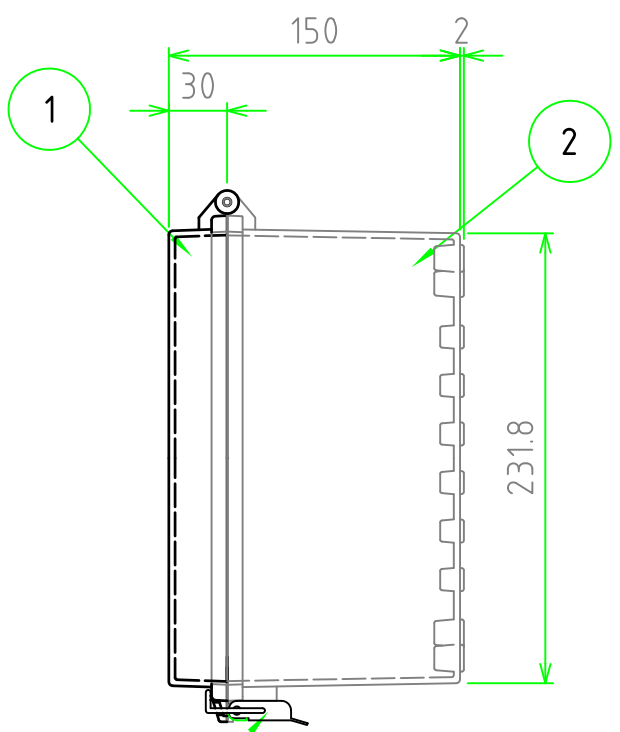
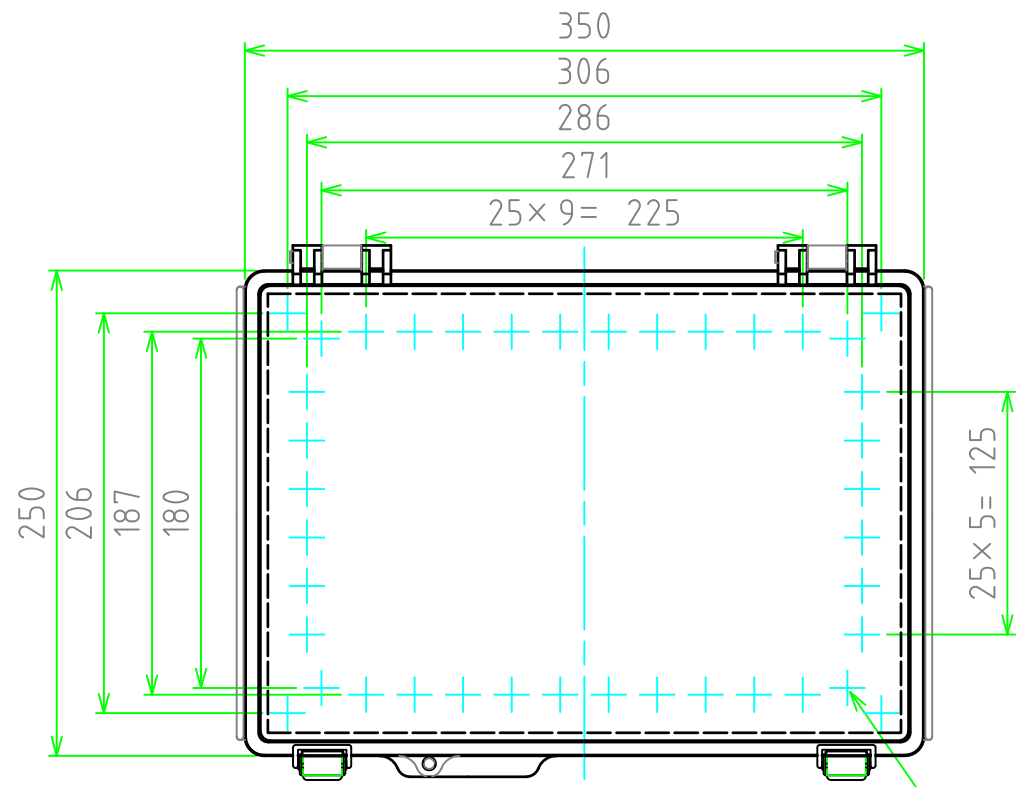
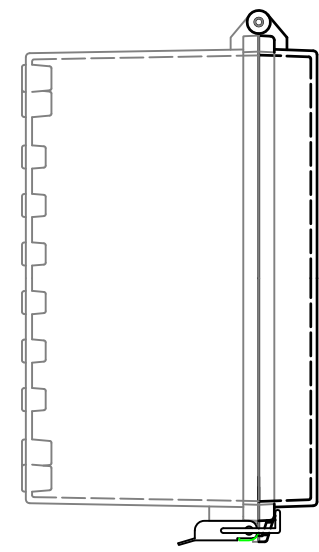


外視 / External View



構成内容 / Components				文書番号 / Document No. TY-34)2008.02.08
No.	名称 / Part name	数量 / Pcs	材質 / Material	色・表面処理 / Color・Finish
1	トップカバー / Top cover	1	ABS樹脂 / ABS ポリカーボネート / Polycarbonate	ホワイトグレー / White gray 透明 / Transparent
2	ボディ / Base	1	ABS樹脂 / ABS	ホワイトグレー / White gray
3	ガスケット / Gasket	1	ポリウレタン / Polyurethane	ブラック / Black
4	ラッチ / Latch	2	ステンレス / Stainless steel	無処理 / Unfinished
5	取付ベース用ビス (M5 x 10) Screw(M5 - 10)	4	鉄 Steel	三価クロメート Trivalent chromate

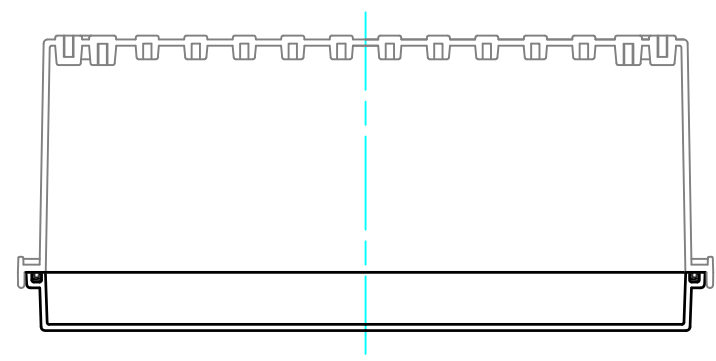
テクニカルデータ / Technical Data	
保護等級 / Protection class	IP65
使用温度範囲 / Operating temperature	-10℃ ~ +60℃
可燃性クラス / Flammability class	UL94HB



色仕様 (型番末尾口) / Color Type (End of product number □)		
記号 / Code	トップカバー / Top cover	ボディ / Base
G	ホワイトグレー / White gray	ホワイトグレー / White gray
T	透明 / Transparent	ホワイトグレー / White gray

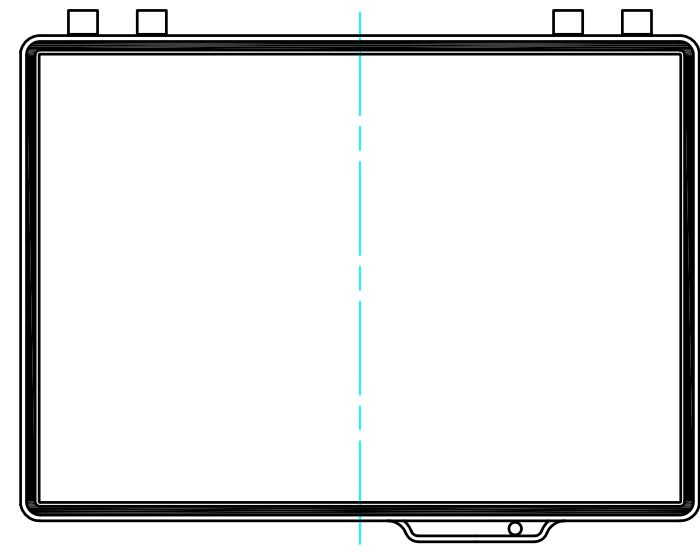
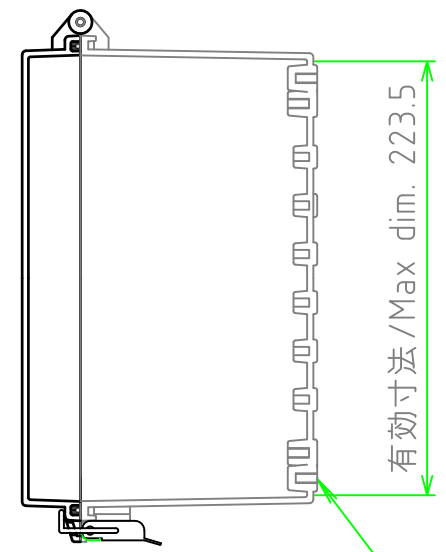
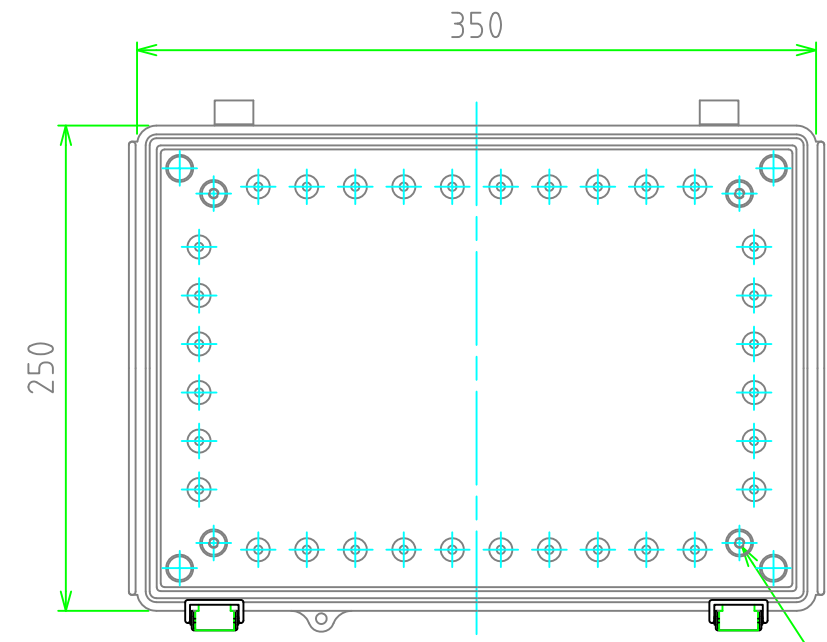
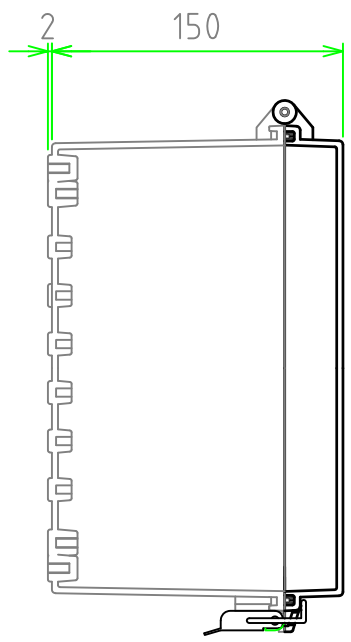
<b>株式会社タカチ電機工業</b> <small>TAKACHI ELECTRONICS ENCLOSURE Co., LTD.</small>			品名 / Title <b>防水・防塵開閉式ABSプラボックス</b> <b>IP65 LATCH-HINGED ABS PLASTIC BOX</b>	尺度 / Scale 1:4
承認 / Approved	検図 / Checked	製図 / Created	型番 / Product number <b>BCAP253515□</b>	
中根	中根	谷	作成日 / Date 2020/07/20	1 / 2

内視 / Internal View



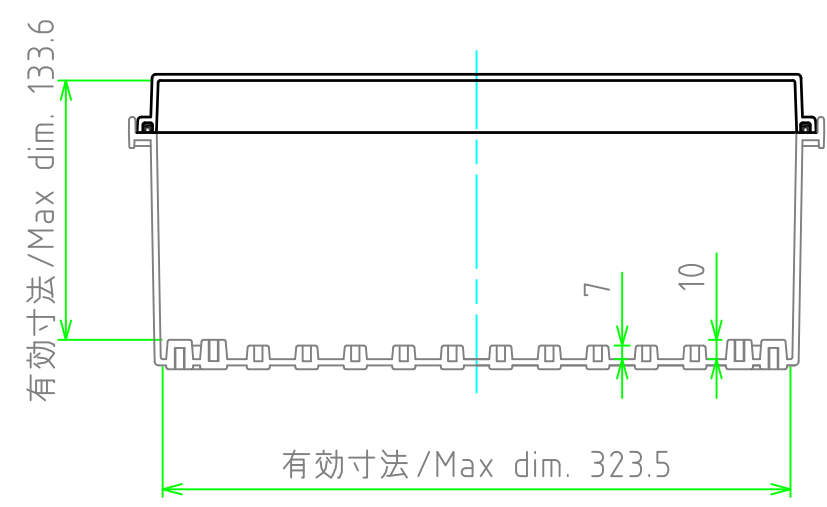
ボディー(内視)  
Base (Internal View)

カバー(内視)  
Cover (Internal View)



4-M5インサートナット  
4-M5 Insert nut

4-M5インサートナット  
4-M5 Insert nut



<b>株式会社タカチ電機工業</b> <small>TAKACHI ELECTRONICS ENCLOSURE Co., LTD.</small>			品名 / Title <b>防水・防塵開閉式ABSプラボックス</b> IP65 LATCH-HINGED ABS PLASTIC BOX	尺度 / Scale 1:4
承認 / Approved	検図 / Checked	製図 / Created	型番 / Product number BCAP253515G/BCAP253515T	
中根	中根	谷	作成日 / Date 2020/07/20	2 / 2