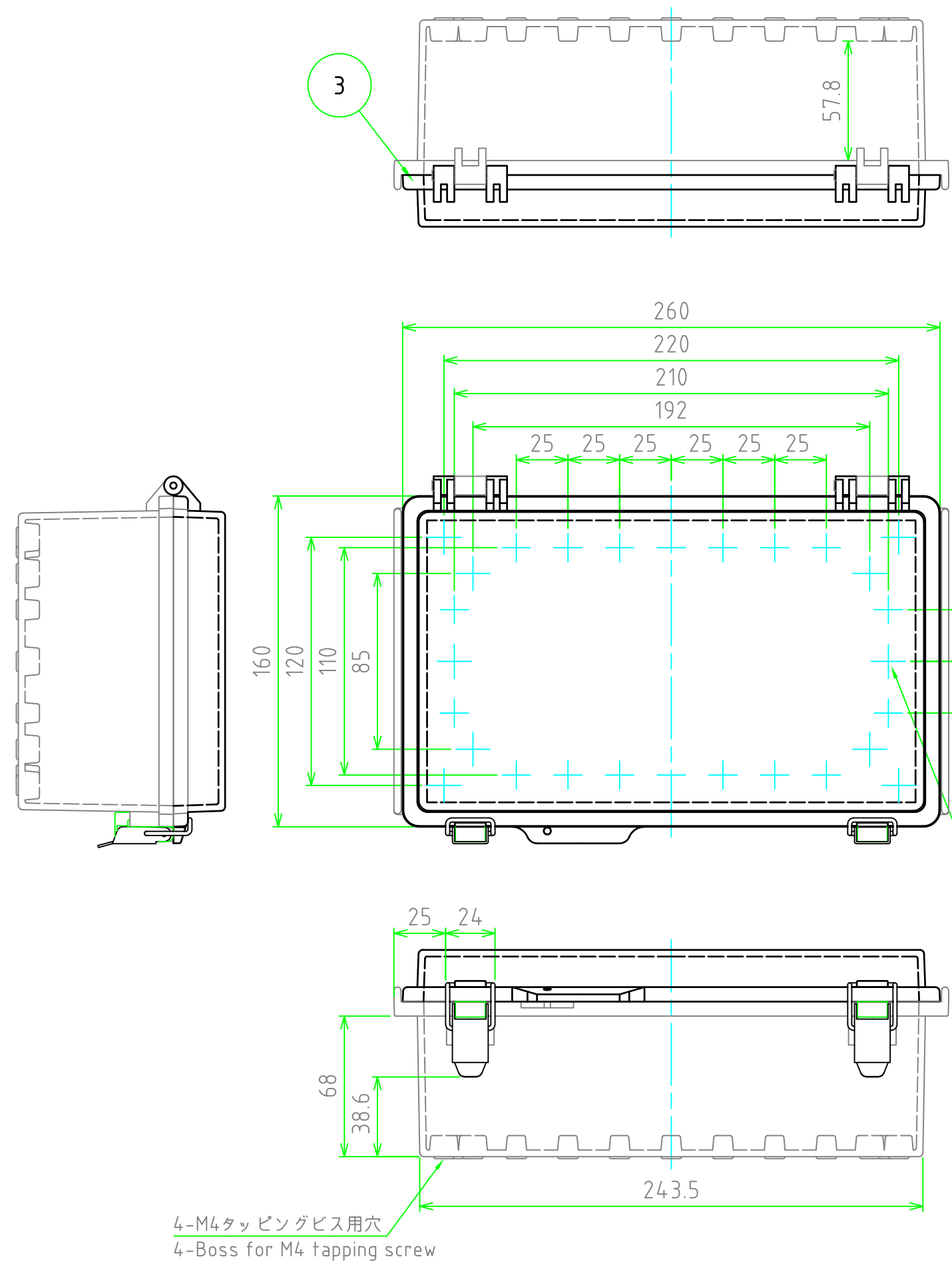


外視 / External View



構成内容 / Components

[文書番号: TY-34]2008.02.08

| No. | 名称 / Part name | 数量 / Pcs | 材質 / Material | 色・表面処理 / Color・Finish |
|-----|-------------------------------------|----------|---|--|
| 1 | トップカバー / Top cover | 1 | ABS樹脂 / ABS ポリカーボネート / Polycarbonate | ホワイトグレー / White gray 透明 / Transparent |
| 2 | ボディ / Base | 1 | ABS樹脂 / ABS | ホワイトグレー / White gray |
| 3 | ガスケット / Gasket | 1 | ポリウレタン / Polyurethane | ブラック / Black |
| 4 | ラッチ / Latch | 2 | ステンレス / Stainless steel | 無処理 / Unfinished |
| 5 | 取付ベース用ビス (M4 x 8) Screw (M4 - 8) | 2 | 鉄 Steel | 三価クロメート Trivalent chromate |

テクニカルデータ / Technical Data

| | |
|--------------------------------|-------------|
| 保護等級 / Protection class | IP65 |
| 使用温度範囲 / Operating temperature | -10℃ ~ +60℃ |
| 可燃性クラス / Flammability class | UL94HB |

2-M4インサートナット
2-M4 Insert nut

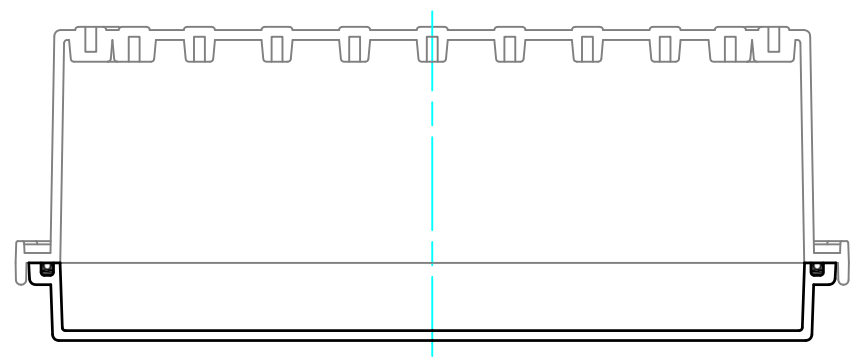
4-M4タッピングビス用穴
4-Boss for M4 tapping screw

色仕様(型番末尾口) / Color Type (End of product number)

| 記号 / Code | トップカバー / Top cover | ボディ / Base |
|-----------|----------------------|----------------------|
| G | ホワイトグレー / White gray | ホワイトグレー / White gray |
| T | 透明 / Transparent | ホワイトグレー / White gray |

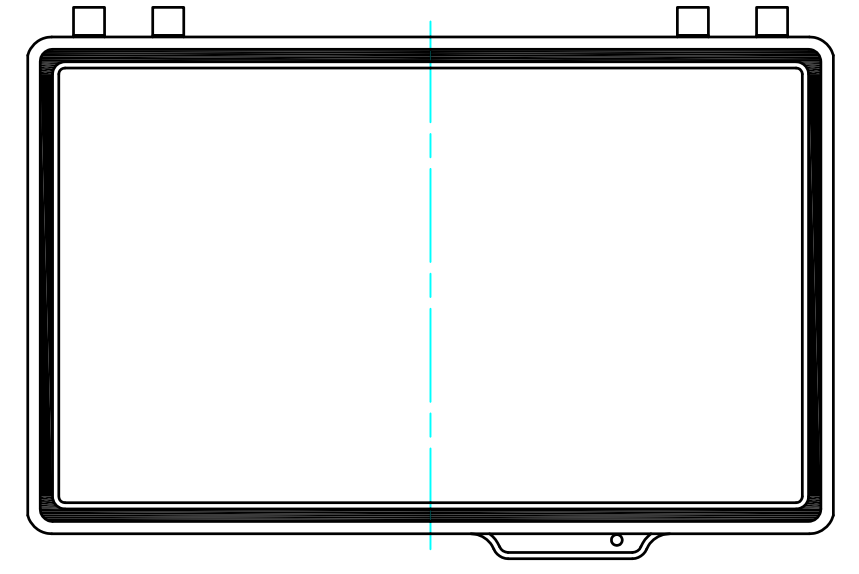
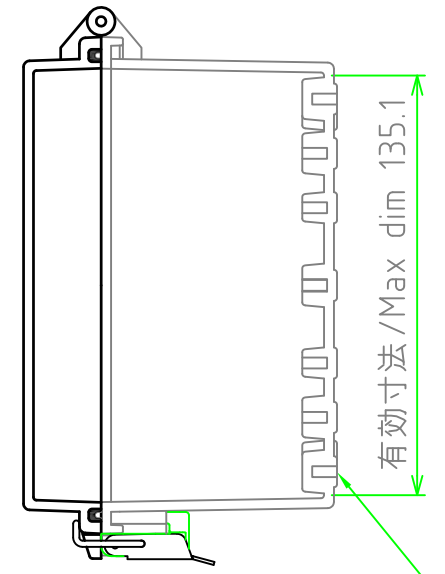
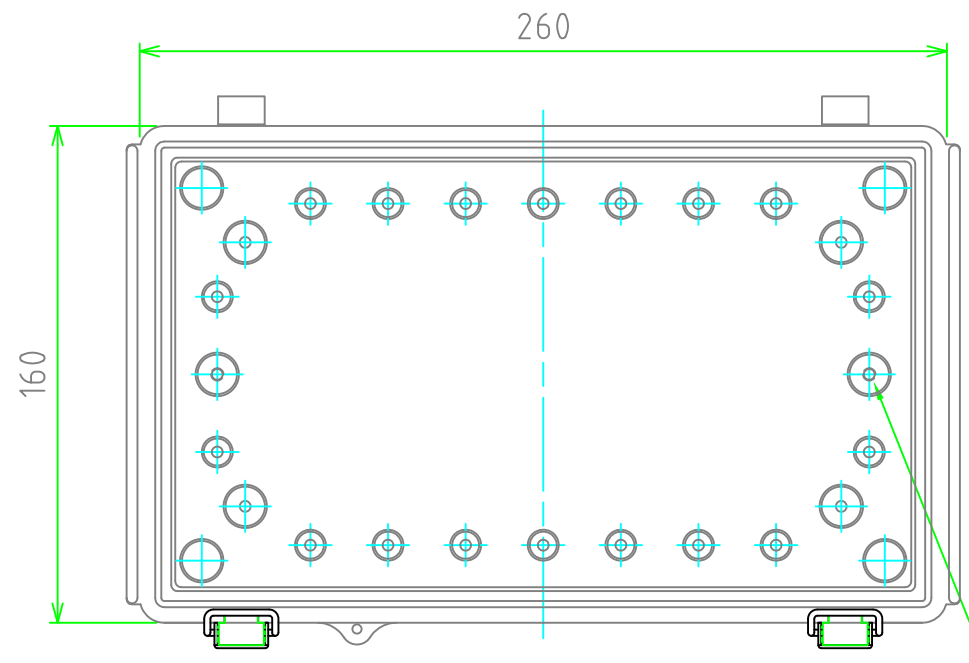
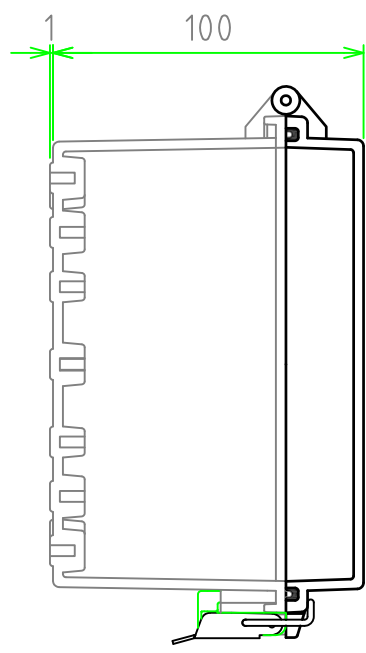
| | | | | |
|--|---------------------------|--------------------------|---|---------------------|
| 株式会社タカチ電機工業 <small>TAKACHI ELECTRONICS ENCLOSURE Co., LTD.</small> | | | 品名 / Title 防水・防塵開閉式ABSプラボックス IP65 LATCH-HINGED ABS PLASTIC BOX | 尺度 / Scale 1:2.5 |
| 承認 / Approved 中根 | 検図 / Checked 中根 | 製図 / Created 谷 | 型番 / Product number BCAP162610口 作成日 / Date 2020/06/26 | |

内視 / Internal View



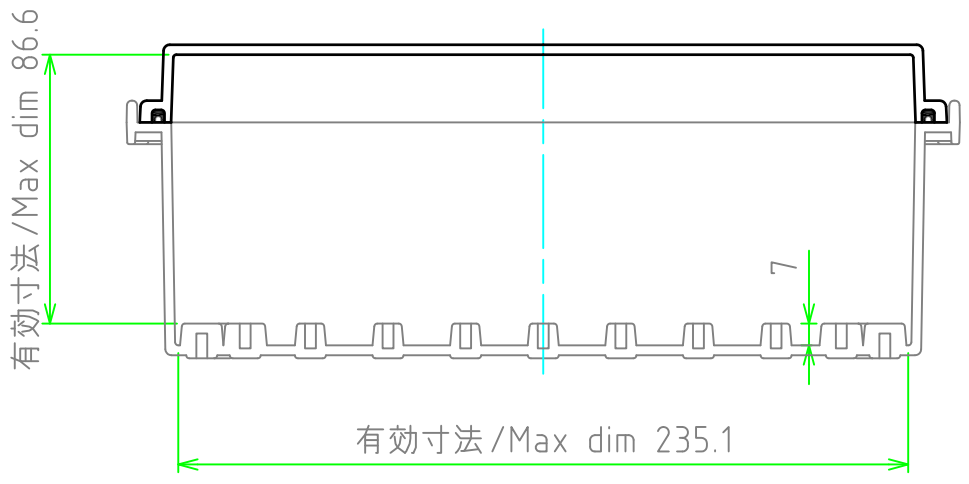
ボディー(内視)
Base (Internal View)

カバー(内視)
Cover (Internal View)



2-M4インサートナット
2-M4 Insert nut

4-M4タッピングビス用穴
4-Boss for M4 tapping screw



| | | | | |
|--|--------------|--------------|--|-------|
| 株式会社タカチ電機工業 TAKACHI ELECTRONICS ENCLOSURE Co., LTD. | | | 品名 / Title 防水・防塵開閉式ABSプラボックス IP65 LATCH-HINGED ABS PLASTIC BOX | |
| 承認 / Approved | 検図 / Checked | 製図 / Created | 型番 / Product number BCAP162610G/BCAP162610T | |
| 中根 | 中根 | 谷 | 作成日 / Date 2020/06/26 | 2 / 2 |