

外視

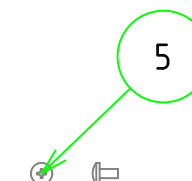
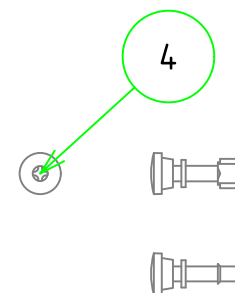
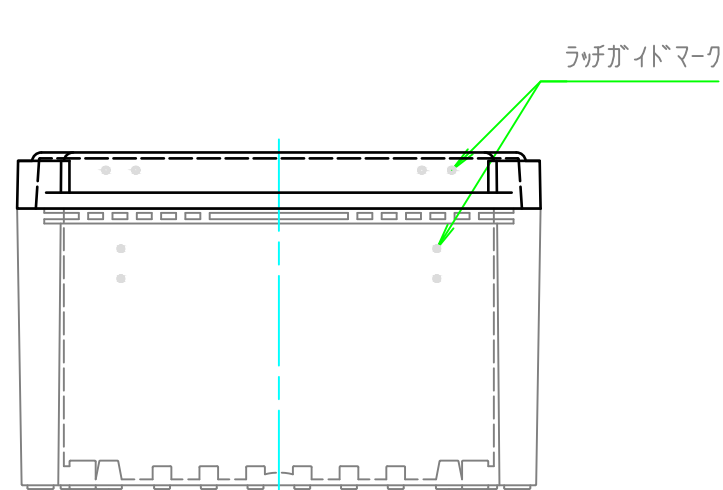
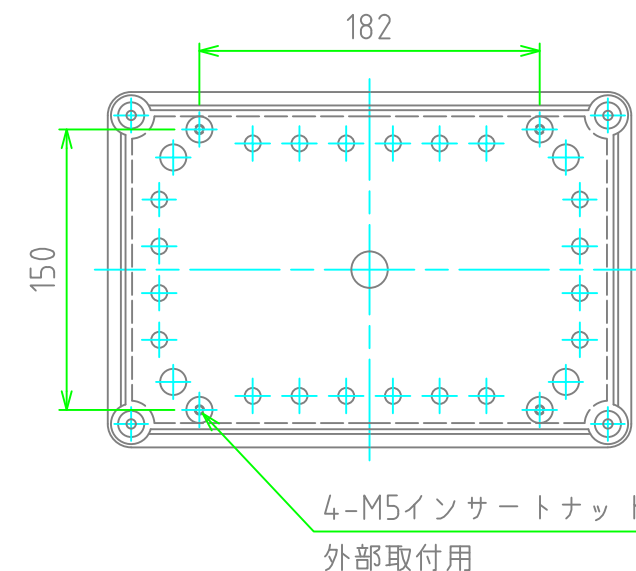
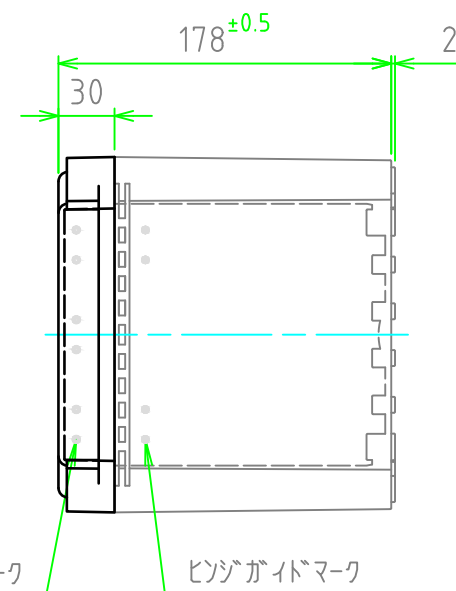
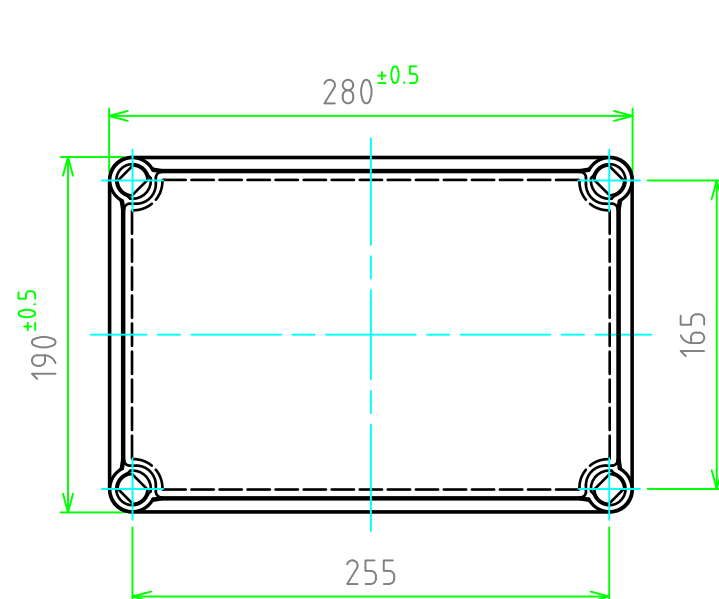
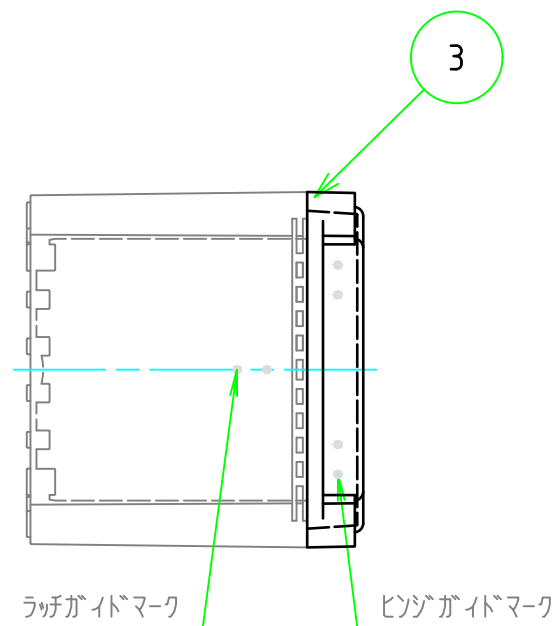
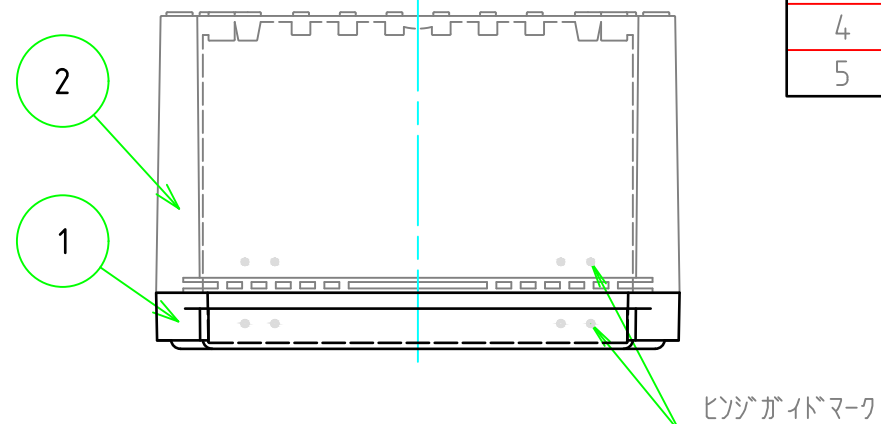
[文書番号: TY-34]2008.02.08

構成内容

| No. | 名称               | 数量 | 材質             | 色・表面処理       |
|-----|------------------|----|----------------|--------------|
| 1   | トップカバー           | 1  | ABS / ポリカーボネート | ホワイトグレー / 透明 |
| 2   | ボディ              | 1  | ABS            | ホワイトグレー      |
| 3   | ガスケット            | 1  | ポリウレタン         | 黒            |
| 4   | カバースクリュー         | 4  | グラスファイバー入りナイロン | ホワイトグレー      |
| 5   | 取付ベース用ビス (M5×10) | 4  | 鉄              | 三価クロメート      |

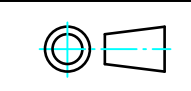
テクニカルデータ

|        |               |
|--------|---------------|
| 保護等級   | IP65          |
| 使用温度範囲 | -10℃ ~ +60℃   |
| 締付トルク  | 1N・m ~ 1.5N・m |
| 燃焼性クラス | UL94HB        |

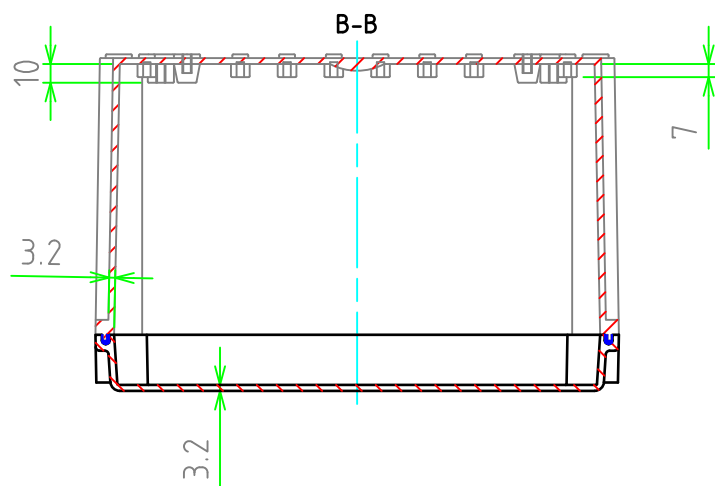


色仕様 (型番末尾口)

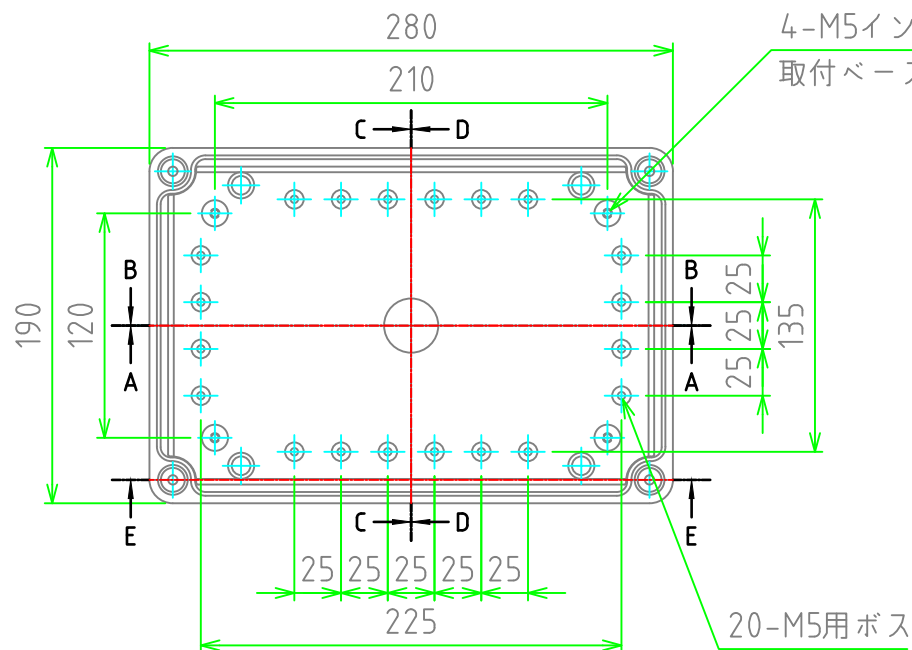
| 記号 | トップカバー  | ボディ     |
|----|---------|---------|
| G  | ホワイトグレー | ホワイトグレー |
| T  | 透明      | ホワイトグレー |

|                            |          |         |                   |  |
|----------------------------|----------|---------|-------------------|--|
| <b>TAKACHI</b> 株式会社タカチ電機工業 |          |         | 品名<br>防水・防塵プラボックス | <br>尺度<br>1:4 |
| 承認<br>中根                   | 検図<br>横田 | 製図<br>谷 | 型番<br>BCAL192818口 |  |
|                            |          |         | 作成日<br>2023/11/21 | 1 / 2  |

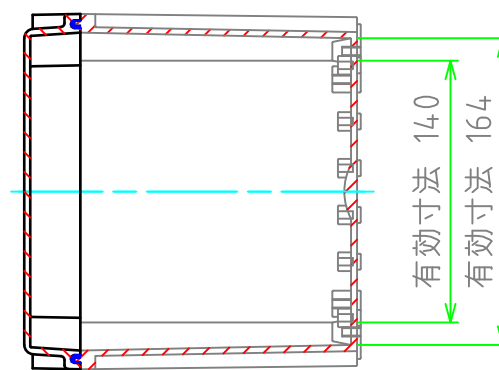
内視



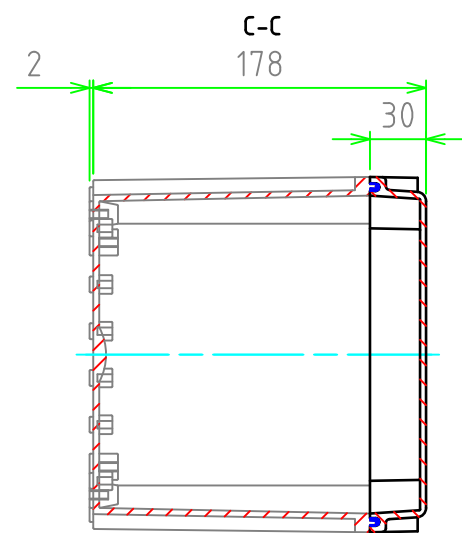
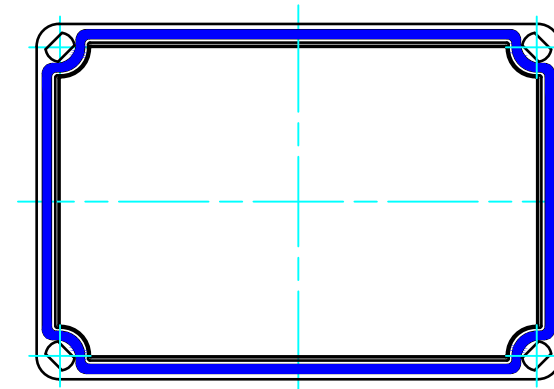
ボディ(内視)



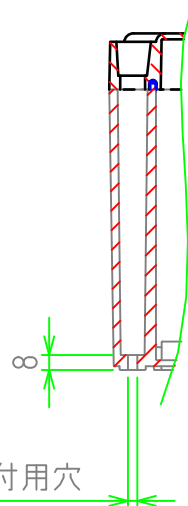
D-D



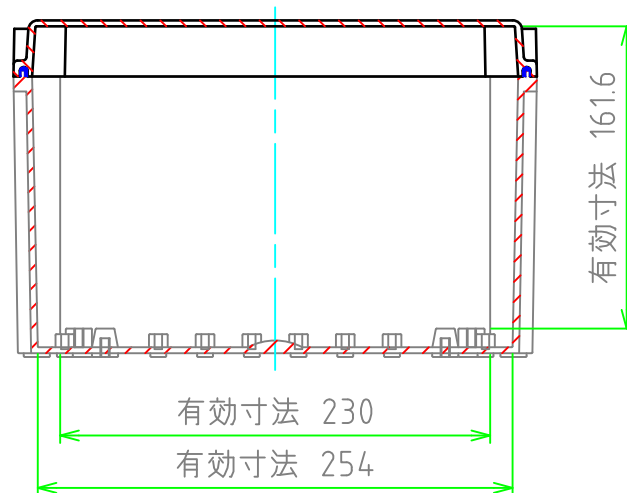
カバー(内視)



E-E



A-A



|             |    |   |    |   |       |
|-------------|----|---|----|---|-------|
| 株式会社タカチ電機工業 |    |   | 品名 | 防水・防塵プラボックス<br>型番 BCAL192818口<br>作成日 2023/04/13 |       |
|             |    |   | 承認 |   |       |
| 中根          | 横田 | 谷 |    |   | 1:4   |
|             |    |   |    |   | 2 / 2 |