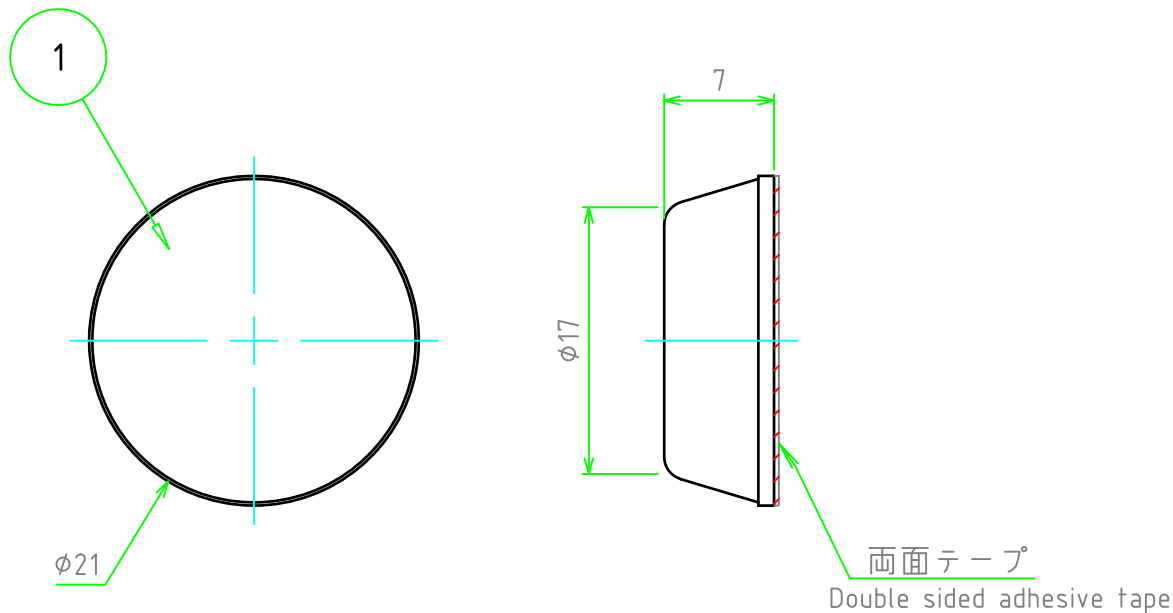


構成内容/Components

No.	名称/Part name	数量/Pcs	材質・規格/Material	色・表面処理/Color・Finish
1	ゴム足/Feet	1	天然ゴム/Rubber	ブラック・グレー/Black・Gray

天然ゴムは長期間経過すると色が移行します。Rubber material color may fade over time.



販売単位個数 : 10個(1袋)
Sales unit : 10 /pack

TAKACHI 株式会社タカチ電機工業
TAKACHI ELECTRONICS ENCLOSURE CO., LTD.

品名
Title

貼付ゴム足・成型タイプ
ADHESIVE RUBBER FEET



尺度/Scale

承認/Approve

検図/Check

製図/Draw

型番
P/N

B21-7 / B21-7G

2:1

中根/
Nakane

常山/
Tsuneyama

野口/
Noguchi

DWG
No.

Rev.

日付/Date

2016/10/06