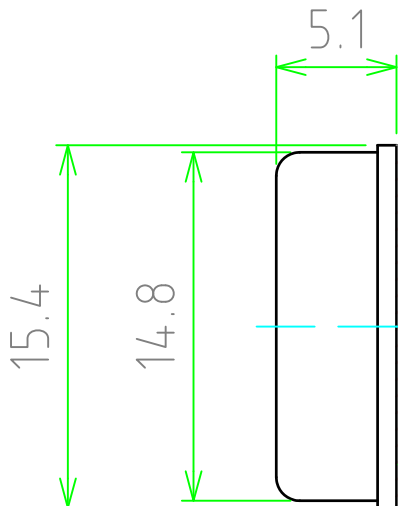
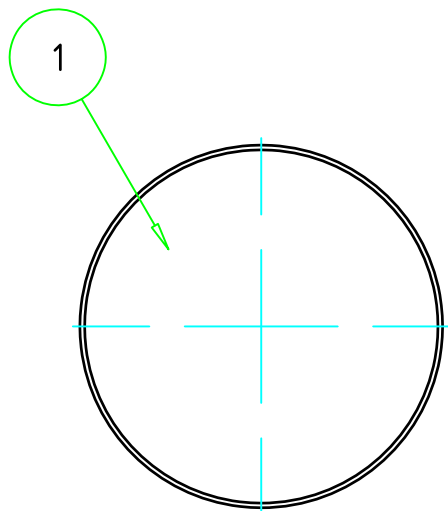


構成内容/Components

No.	名称/Part name	数量/Pcs	材質・規格/Material	色・表面処理/Color・Finish
1	ゴム足/Feet	1	天然ゴム/Rubber	ブラック・グレー/Black・Gray

天然ゴムは長期間経過すると色が移行します。Rubber material color may fade over time.



両面テープ  
Double sided adhesive tape

販売単位個数 : 10個(1袋)  
Sales unit : 10 /pack

<b>株式会社タカチ電機工業</b> TAKACHI ELECTRONICS ENCLOSURE CO., LTD.			品名 Title <b>貼付ゴム足・成型タイプ</b> ADHESIVE RUBBER FEET	尺度/Scale 3:1
承認/Approve	検図/Check	製図/Draw	型番 P/N	B15-5 / B15-5G
中根/ Nakane	常山/ Tsuneyama	野口/ Noguchi	DWG No.	
			Rev.	日付/Date 2016/10/06