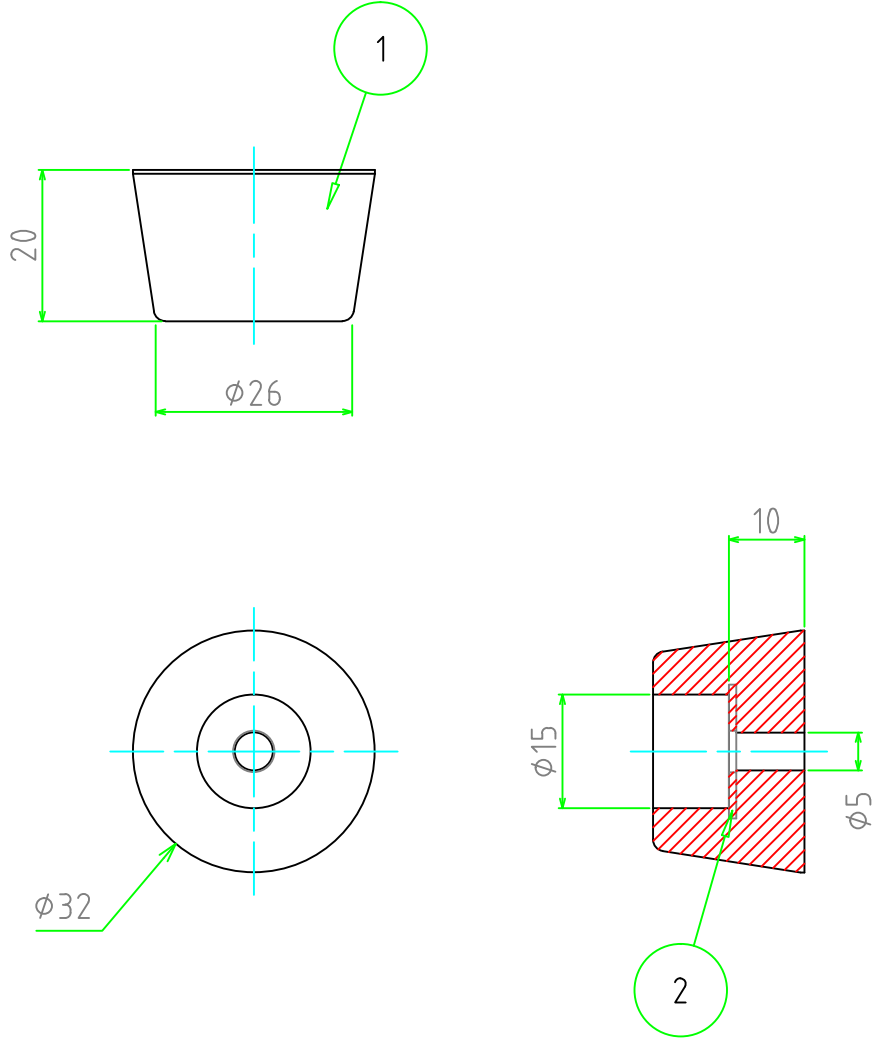


構成内容/Components

No.	名称/Part name	数量/Pcs	材質・規格/Material	色・表面処理/Color・Finish
1	ゴム足/Feet	1	EPDM	ブラック/Black
2	ワッシャー/Washer	1	鉄/Steel	ニッケルメッキ/Nickel plated



販売単位個数 : 10個(1袋)
Sales unit : 10 /pack

株式会社タカチ電機工業 TAKACHI ELECTRONICS ENCLOSURE CO., LTD.			品名 Title ビス止ゴム足 SCREWED RUBBER FEET	尺度/Scale 1:1
承認/Approve	検図/Check	製図/Draw	型番 P/N B-P4	
中根	中根	鎌田	DWG No.	日付/Date 2021/09/22
			Rev.	