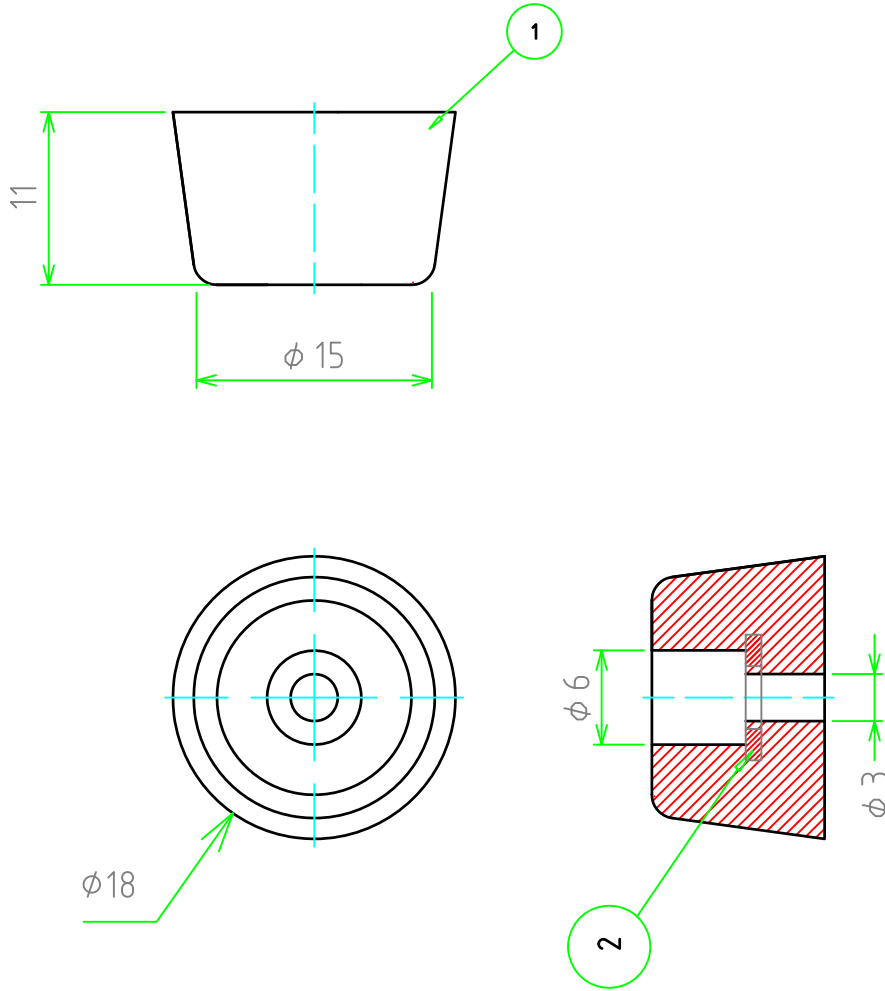


構成内容/Components

No.	名称/Part name	数量/Pcs	材質・規格/Material	色・表面処理/Color・Finish
1	ゴム足/Feet	1	天然ゴム/Rubber	ブラック/Black
2	ワッシャー/Washer	1	鉄/Steel	ニッケルメッキ/Nickel plated

天然ゴムは長期間経過すると色が移行します。Rubber material color may fade over time.



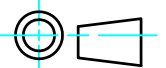
販売単位個数 : 10個(1袋)  
Sales unit : 10 /pack



株式会社タカチ電機工業  
TAKACHI ELECTRONICS ENCLOSURE CO., LTD.

品名  
Title

ビス止ゴム足  
SCREWED RUBBER FEET



尺度/Scale

承認/Approve

検図/Check

製図/Draw

型番  
P/N

B-P2S

2:1

中根/  
Nakane

常山/  
Tsuneyama

野口/  
Noguchi

DWG  
No.

Rev.

日付/Date  
2016/10/13