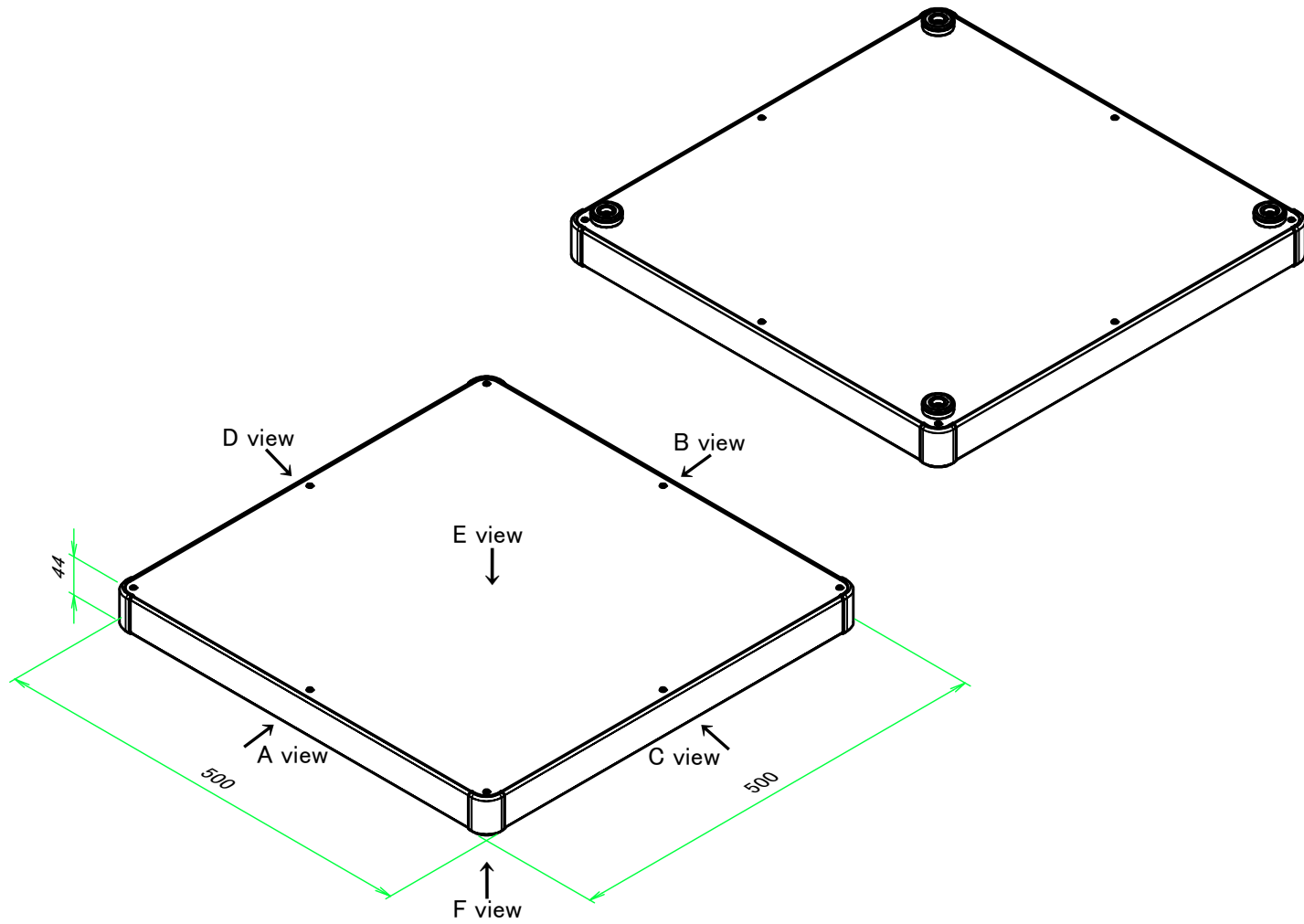
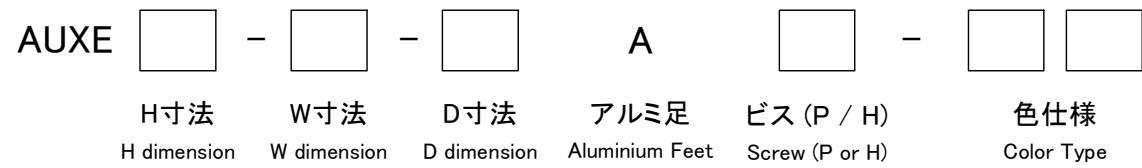


■テクニカルデータ / Technical Data■

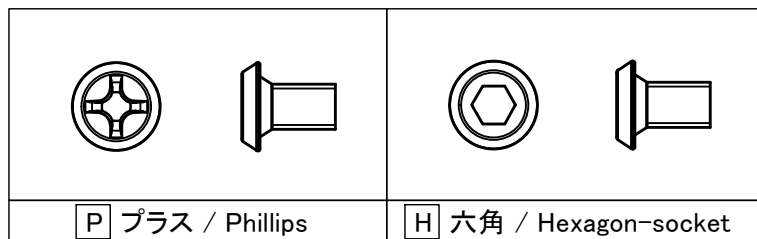
締付トルク / Recommended torque : 0.3N・m ~ 0.6N・m



型番 / Product Number



台形ビス仕様 / Original trapezoid head screw specification

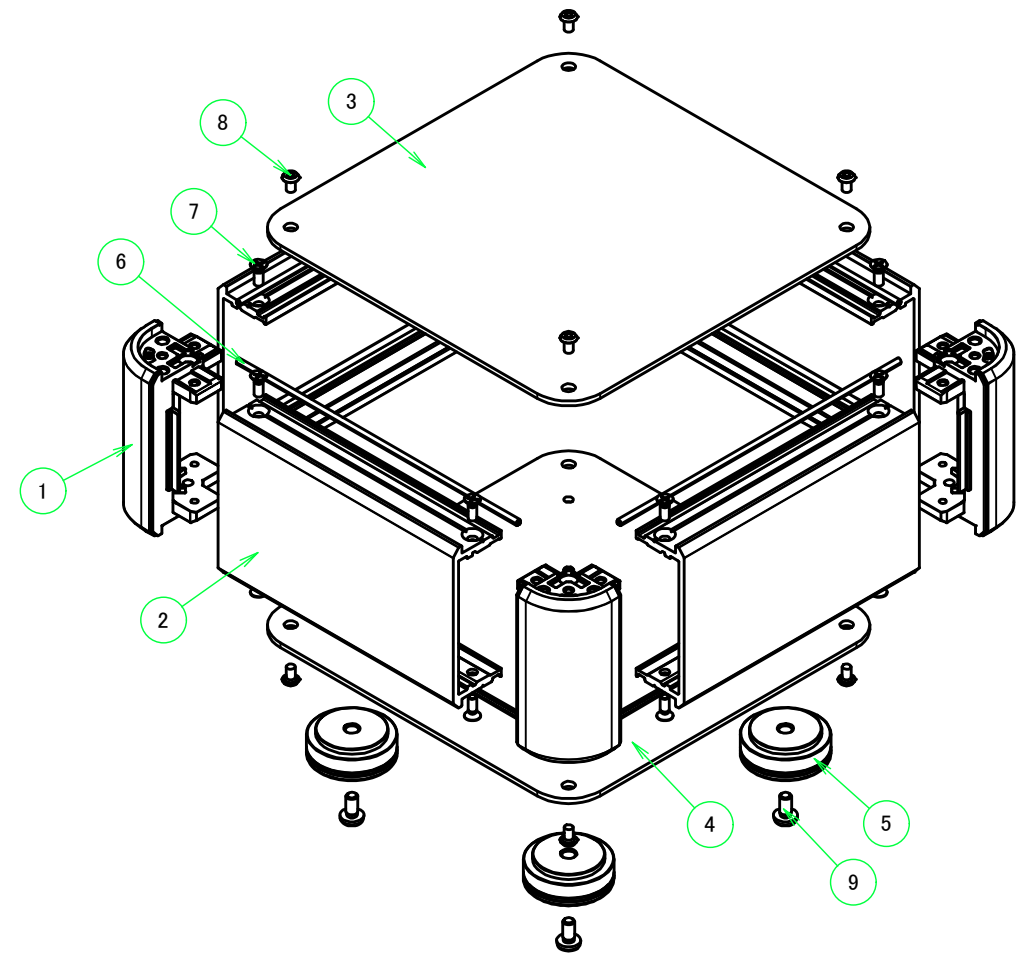


色仕様 / Color Type

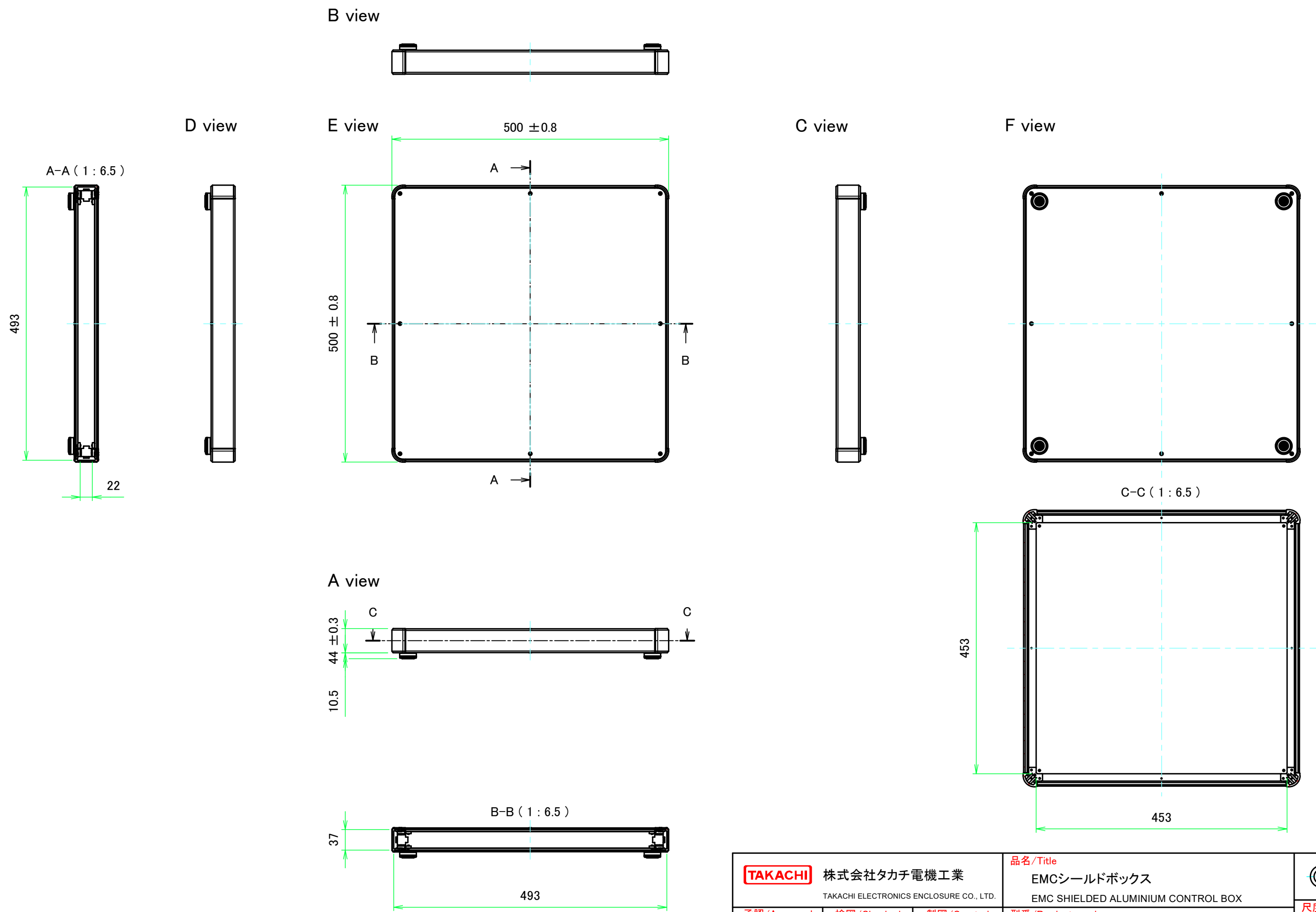
| 記号 / Code | コーナーブロック / Corner block | 側板 / Frame    | カバー / Top cover | 下カバー / Bottom cover |
|-----------|-------------------------|---------------|-----------------|---------------------|
| S S       | シルバー / Silver           | シルバー / Silver | シルバー / Silver   | シルバー / Silver       |
| S B       | ブラック / Black            | シルバー / Silver | シルバー / Silver   | シルバー / Silver       |

構成内容 / Components

| No. | 名称 / Part name                                   | 数量 / Pcs | 材質 / Material                                    | 色・表面処理 / Color・Finish  |
|-----|--|----------|--|--|
| 1   | コーナーブロック<br>Corner block                         | 4        | アルミダイキャスト ADC12<br>Diecast aluminium ADC12       | シルバー, ブラック・塗装 (内部無処理)<br>Silver, Black・Painted (Unfinished inside) |
| 2   | 側板<br>Frame                                      | 4        | アルミ押出材 A6063S-T5<br>Extruded aluminium A6063S-T5 | シルバー・塗装 (内部無処理)<br>Silver・Painted (Unfinished inside)              |
| 3   | カバー<br>Top cover                                 | 1        | アルミ板 A1100P<br>Aluminium A1100P                  | シルバー・塗装 (裏面導通処理)<br>Silver・Painted (Conductive inside)             |
| 4   | 下カバー<br>Bottom cover                             | 1        | アルミ板 A1100P<br>Aluminium A1100P                  | シルバー・塗装 (裏面導通処理)<br>Silver・Painted (Conductive inside)             |
| 5   | アルミ足<br>Aluminium feet                           | 4        | アルミ & シリコンゴム<br>Aluminium & Silicone             | シルバー・アルマイト & ブラック<br>Silver・Anodized & Black                       |
| 6   | EMCシールドガスケット<br>EMC shielding gasket             | 8        | 導電性繊維 (UL94V-0)<br>Conductive fiber UL94V-0      | メタリックグレー<br>Metallic gray  |
| 7   | 取付ビス (皿M3 x 8)<br>Screw (Flat head M3 - 8)       | 16       | 鉄<br>Steel                                       | ニッケルメッキ<br>Nickel plated   |
| 8   | 取付ビス (台形M3 x 5)<br>Screw (Trapezoid head M3 - 5) | 16       | 鉄<br>Steel                                       | ニッケルメッキ<br>Nickel plated   |
| 9   | 取付ビス (バインドM4 x 8)<br>Screw (Bind head M4 - 8)    | 4        | 鉄<br>Steel                                       | 三価黒クロメート<br>Black trivalent chromate                               |

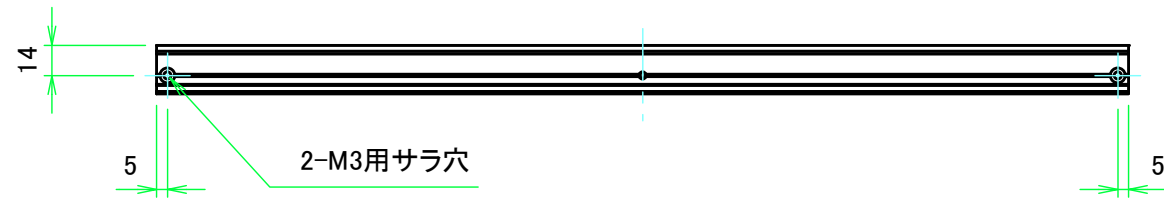
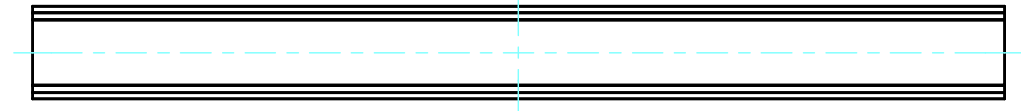
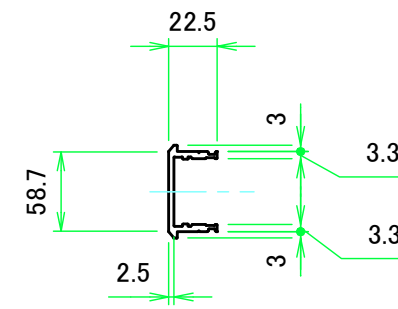
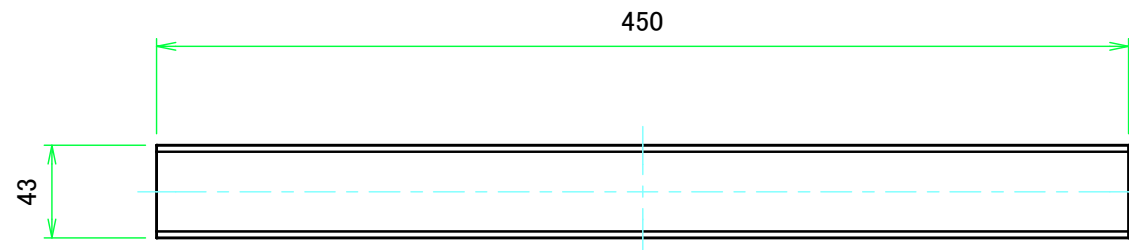


|   |                 |                  |   |                   |
|---|-----------------|------------------|---|-------------------|
| <b>TAKACHI</b> 株式会社タカチ電機工業<br>TAKACHI ELECTRONICS ENCLOSURE CO., LTD. |                 |                  | 品名/Title<br>EMCシールドボックス<br>EMC SHIELDED ALUMINIUM CONTROL BOX |                   |
| 承認/Approved<br>中根   | 検図/Checked<br>王 | 製図/Created<br>益子 | 型番/Product number<br>AUXE44-50-50A□-□□                        | 尺度/Scale          |
| 作成日/Date 2023/11/16   |                 |                  |   | ページ/Page<br>1 / 6 |



|   |                 |                  |  |                   |
|---|-----------------|------------------|--|-------------------|
| <b>株式会社タカチ電機工業</b><br>TAKACHI ELECTRONICS ENCLOSURE CO., LTD.   |                 |                  | 品名/Title<br><b>EMCシールドボックス</b><br>EMC SHIELDED ALUMINIUM CONTROL BOX | 尺度/Scale<br>1:6.5 |
| 承認/Approved<br>中根   | 検図/Checked<br>王 | 製図/Created<br>益子 | 型番/Product number<br><b>AUXE44-50-50A□-□□</b>                        |                   |
|   |                 |                  | 作成日/Date<br>2023/12/05   |                   |
| 本図面の著作権は株式会社タカチ電機工業に帰属します。 / Copyright (C) TAKACHI ELECTRONICS ENCLOSURE CO., LTD. All Rights Reserved. |                 |                  |  |                   |

A 側板 / A Frame



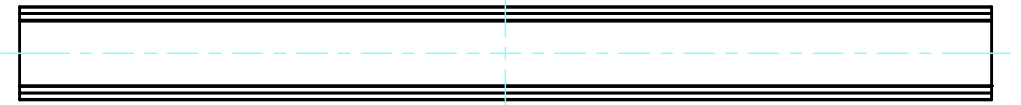
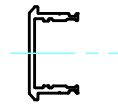
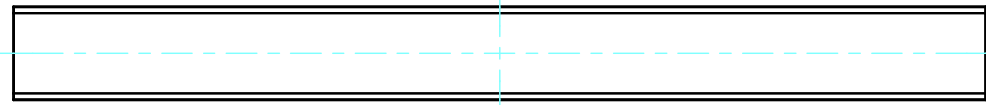
2-M3 Countersunk

※ 反対面も同様 / Same on the other side.

表面 / Front side

裏面 / Back side

B 側板 / B Frame

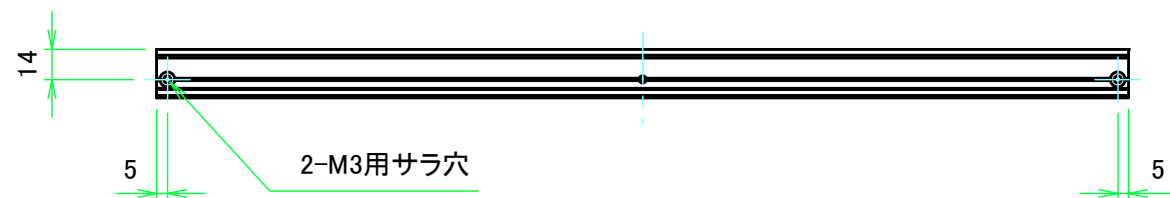
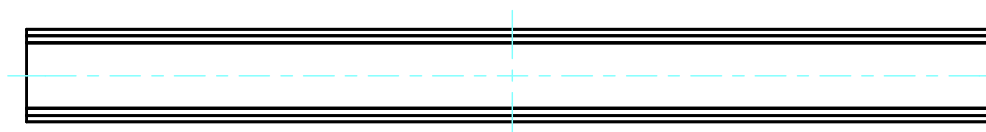
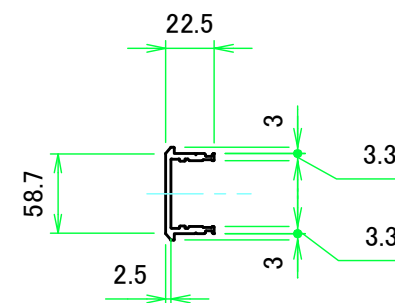
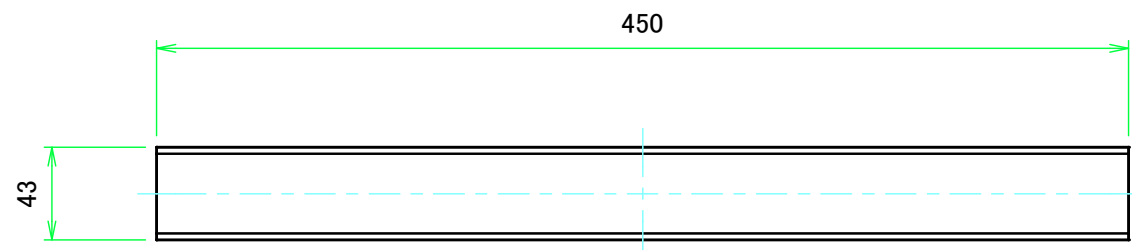


表面 / Front side

裏面 / Back side

|   |                 |                  |                         |                   |
|---|-----------------|------------------|-------------------------|-------------------|
| 株式会社タカチ電機工業<br>TAKACHI ELECTRONICS ENCLOSURE CO., LTD.  |                 |                  | 品名/Title<br>側板<br>Frame | 尺度/Scale<br>1:3.5 |
| 承認/Approved<br>中根   | 検図/Checked<br>王 | 製図/Created<br>益子 | 型番/Product number       |                   |
| H44 - W500  |                 |                  | 作成日/Date 2023/12/05     |                   |
| 本図面の著作権は株式会社タカチ電機工業に帰属します。 / Copyright (C) TAKACHI ELECTRONICS ENCLOSURE CO., LTD. All Rights Reserved. |                 |                  |                         |                   |

C 側板 / C Frame



2-M3用サラ穴

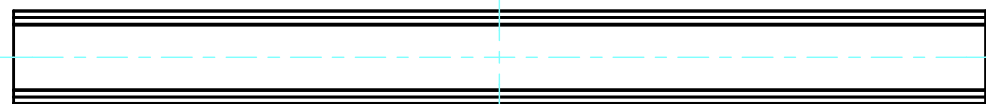
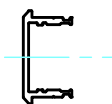
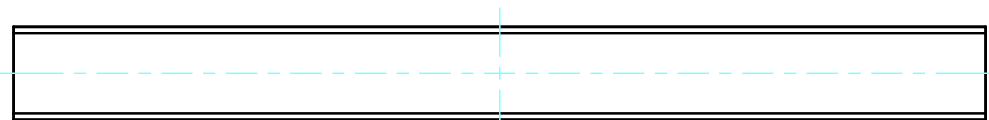
2-M3 Countersunk

※ 反対面も同様 / Same on the other side.

表面 / Front side

裏面 / Back side

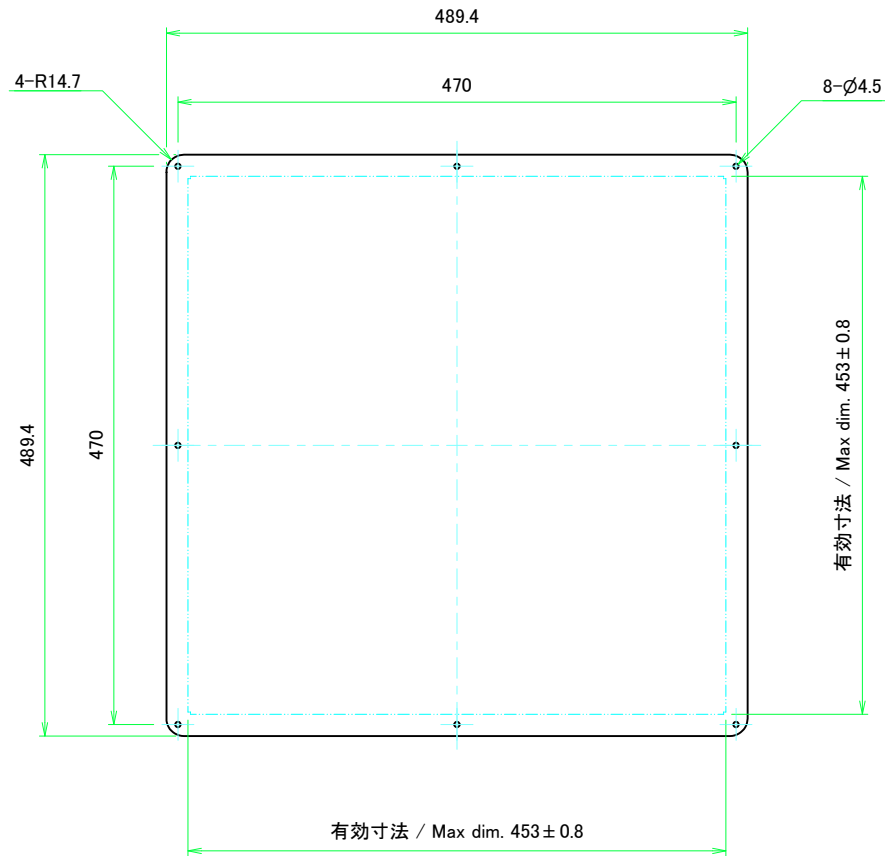
D 側板 / D Frame



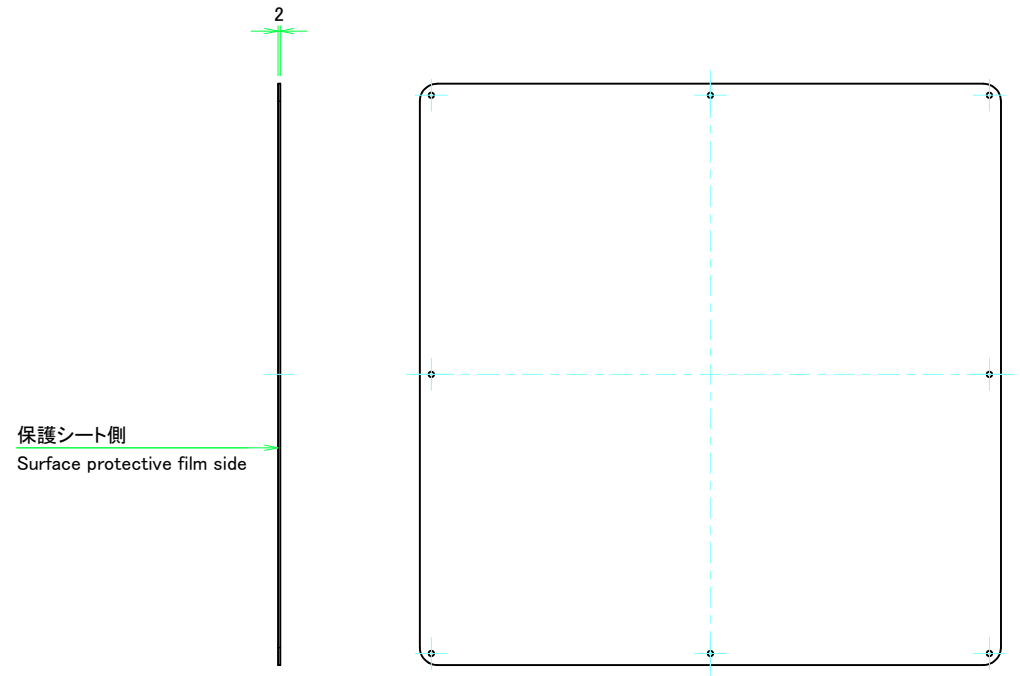
表面 / Front side

裏面 / Back side



|   |                 |                  |                         |                   |
|---|-----------------|------------------|-------------------------|-------------------|
| 株式会社タカチ電機工業<br>TAKACHI ELECTRONICS ENCLOSURE CO., LTD.  |                 |                  | 品名/Title<br>側板<br>Frame |                   |
| 承認/Approved<br>中根   | 検図/Checked<br>王 | 製図/Created<br>益子 | 型番/Product number       | 尺度/Scale<br>1:3.5 |
| H44 - D500  |                 |                  | 作成日/Date<br>2023/12/05  | ページ/Page<br>4 / 6 |
| 本図面の著作権は株式会社タカチ電機工業に帰属します。 / Copyright (C) TAKACHI ELECTRONICS ENCLOSURE CO., LTD. All Rights Reserved. |                 |                  |                         |                   |

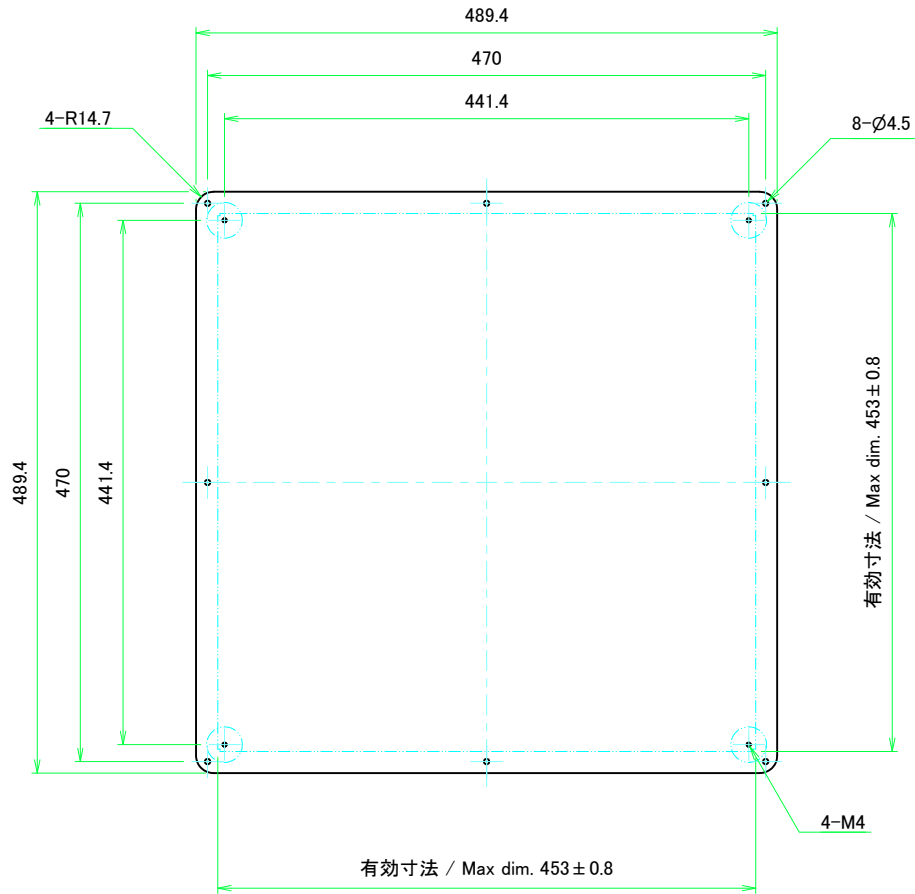


表面 / Front side

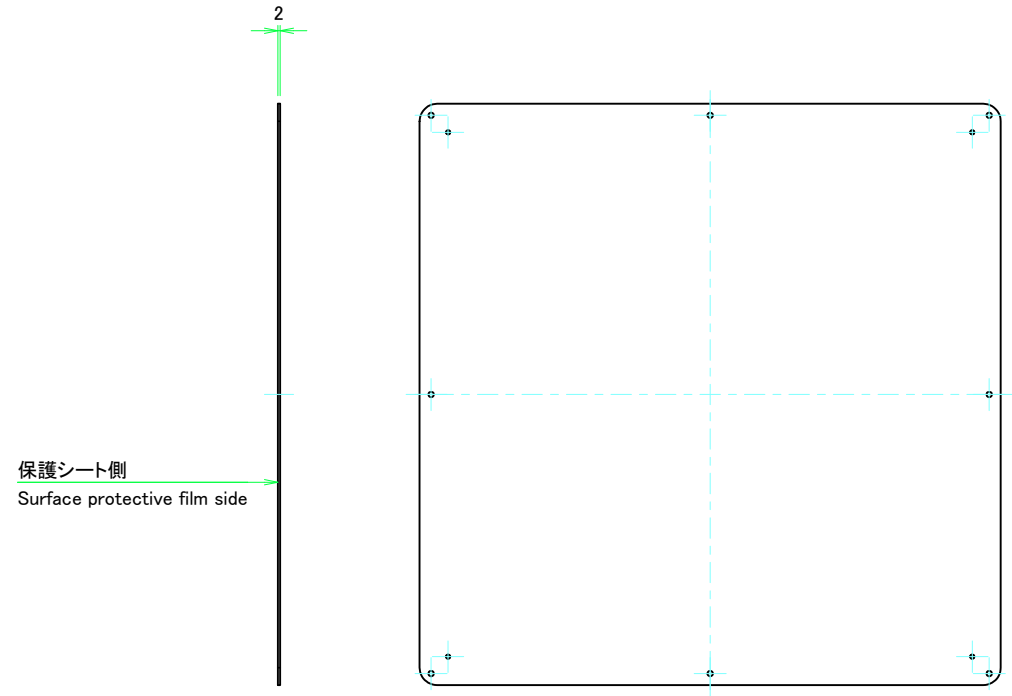


裏面 / Back side

|   |                 |                  |                                     |  |
|---|-----------------|------------------|-------------------------------------|--|
|  <b>株式会社タカチ電機工業</b><br>TAKACHI ELECTRONICS ENCLOSURE CO., LTD. |                 |                  | 品名/Title<br><b>カバー</b><br>Top cover | <br>尺度/Scale<br>1:4.5 |
| 承認/Approved<br>中根   | 検図/Checked<br>王 | 製図/Created<br>野村 | 型番/Product number<br>W500 - D500    |  |
| 本図面の著作権は株式会社タカチ電機工業に帰属します。 / Copyright (C) TAKACHI ELECTRONICS ENCLOSURE CO., LTD. All Rights Reserved.   |                 |                  |                                     | ページ/Page<br>5 / 6  |



表面 / Front side



裏面 / Back side

|   |            |            |   |            |
|---|------------|------------|---|------------|
| <b>株式会社タカチ電機工業</b><br>TAKACHI ELECTRONICS ENCLOSURE CO., LTD.   |            |            | 品名/Title<br><b>下カバー</b><br>Bottom cover |            |
| 承認/Approved   | 検図/Checked | 製図/Created | 型番/Product number                       | 尺度/Scale   |
| 中根  | 王          | 野村         |   | 1:4.5      |
| W500 - D500   |            |            | 作成日/Date                                | 2022/11/16 |
| ページ/Page<br>6 / 6   |            |            |   |            |
| 本図面の著作権は株式会社タカチ電機工業に帰属します。 / Copyright (C) TAKACHI ELECTRONICS ENCLOSURE CO., LTD. All Rights Reserved. |            |            |   |            |