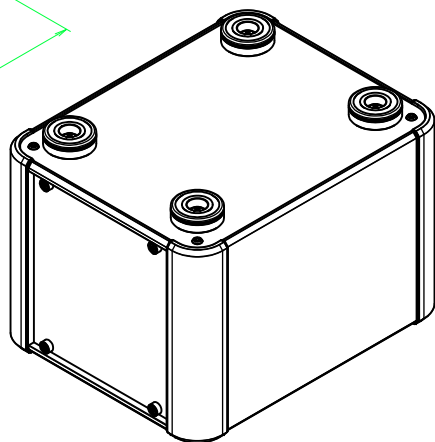


■テクニカルデータ / Technical Data■

締付トルク / Recommended torque

M2.5 : 0.15N・m ~ 0.2N・m

M3, M4 : 0.3N・m ~ 0.6N・m



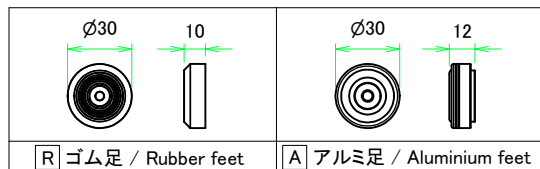
| 構成内容 / Components |  |          |  |   |
|-------------------|--|----------|--|---|
| No.               | 名称 / Part name   | 数量 / Pcs | 材質 / Material  | 色・表面処理 / Color・Finish   |
| 1                 | コーナーブロック<br>Corner block                                   | 4        | アルミダイキャスト ADC12<br>Diecast aluminium ADC12                             | シルバー、ブラック・塗装 (内部無処理)<br>Silver, Black・Painted (Unfinished inside) |
| 2                 | 側板<br>Frame  | 2        | アルミ押出材 A6063S-T5<br>Extruded aluminium A6063S-T5                       | シルバー・塗装 (内部無処理)<br>Silver・Painted (Unfinished inside)             |
| 3                 | フレーム<br>Panel support frame                                | 4        | アルミ押出材 A6063S-T5<br>Extruded aluminium A6063S-T5                       | シルバー・塗装 (内部無処理)<br>Silver・Painted (Unfinished inside)             |
| 4                 | パネル<br>Panel   | 2        | アルミ板 A1100P<br>Aluminium A1100P  | シルバー・塗装 (裏面導通処理)<br>Silver・Painted (Conductive inside)            |
| 5                 | カバー<br>Top cover   | 1        | アルミ板 A1100P<br>Aluminium A1100P  | シルバー・塗装 (裏面導通処理)<br>Silver・Painted (Conductive inside)            |
| 6                 | 下カバー<br>Bottom cover                                       | 1        | アルミ板 A1100P<br>Aluminium A1100P  | シルバー・塗装 (裏面導通処理)<br>Silver・Painted (Conductive inside)            |
| 7                 | ゴム足<br>Ruber feet<br>アルミ足<br>Aluminium feet                | 4        | TPE (エラストマ)<br>TPE (Elastomer)<br>アルミ & シリコンゴム<br>Aluminium & Silicone | ブラック<br>Black<br>シルバー・アルマイト & ブラック<br>Silver・Anodized & Black     |
| 8                 | 取付ビス (皿M3 x 8)<br>Screw (Flat head M3 - 8)                 | 16       | 鉄<br>Steel   | ニッケルメッキ<br>Nickel plated  |
| 9                 | 取付ビス (台形M3 x 5)<br>Screw (Trapezoid head M3 - 5)           | 8        | 鉄<br>Steel   | ニッケルメッキ<br>Nickel plated  |
| 10                | 取付ビス (バインドM4 x 8)<br>Screw (Bind head M4 - 8)              | 4        | 鉄<br>Steel   | 三価黒クロメート<br>Black trivalent chromate                              |
| 11                | 取付ビス (落下防止ナベM2.5 x 7)<br>Screw (Captive pan head M2.5 - 7) | 8        | 鉄<br>Steel   | ニッケルメッキ<br>Nickel plated  |

型番 / Product Number

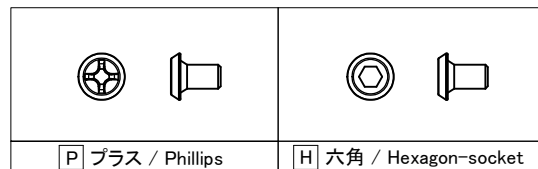
AUP  -  -    -

H寸法 W寸法 D寸法 足 (R / A) ビス (P / H) 色仕様  
H dimension W dimension D dimension Feet (R or A) Screw (P or H) Color Type

足仕様 / Feet specification

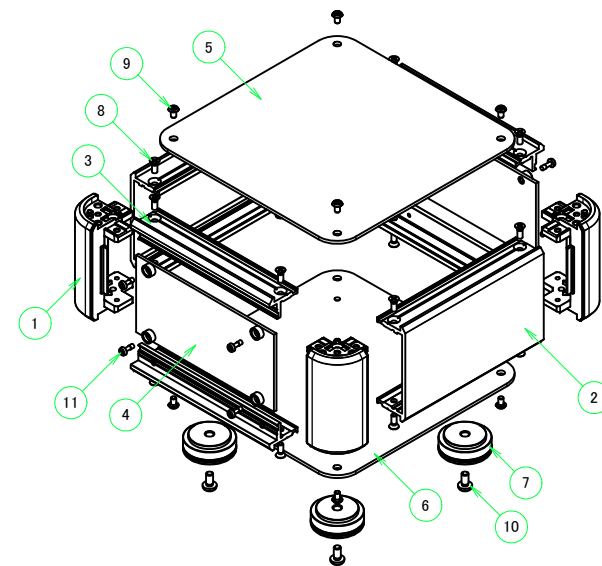


台形ビス仕様 / Original trapezoid head screw specification



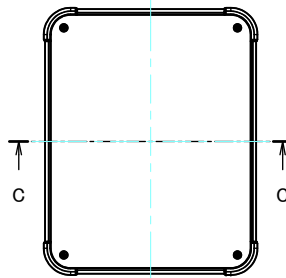
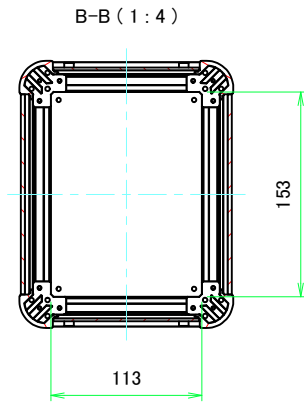
色仕様 / Color Type

| 記号 / Code | コーナーブロック / Corner block | 側板 / Frame    | パネル / Panel   | カバー / Top cover | 下カバー / Bottom cover |
|-----------|-------------------------|---------------|---------------|-----------------|---------------------|
| S S       | シルバー / Silver           | シルバー / Silver | シルバー / Silver | シルバー / Silver   | シルバー / Silver       |
| S B       | ブラック / Black            | シルバー / Silver | シルバー / Silver | シルバー / Silver   | シルバー / Silver       |

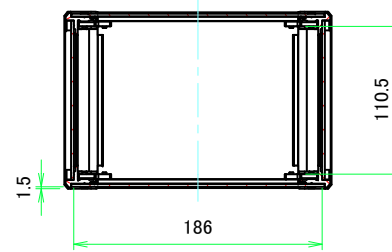


|   |              |              |  |                     |
|---|--------------|--------------|--|---------------------|
| <b>TAKACHI</b> 株式会社タカチ電機工業<br>TAKACHI ELECTRONICS ENCLOSURE CO., LTD.                                   |              |              | 品名 / Title<br>パネル脱着アルミサッシケース<br>ALUMINIUM ENCLOSURE with DETACHABLE PANELS |                     |
| 承認 / Approved   | 検図 / Checked | 製図 / Created | 型番 / Product number<br>AUP133-16-20□□-□□                                   | 尺度 / Scale          |
| 中根  | 王            | 野村           | 作成日 / Date<br>2022/11/21   | ページ / Page<br>1 / 7 |
| 本図面の著作権は株式会社タカチ電機工業に帰属します。 / Copyright (C) TAKACHI ELECTRONICS ENCLOSURE CO., LTD. All Rights Reserved. |              |              |  |                     |

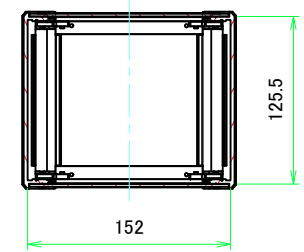
E view



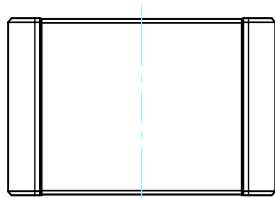
A-A (1:4)



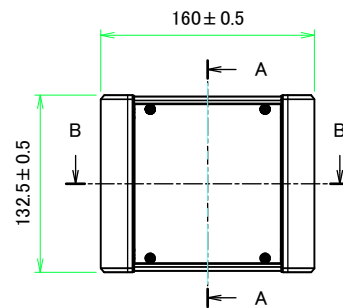
C-C (1:4)



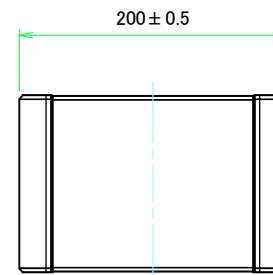
D view



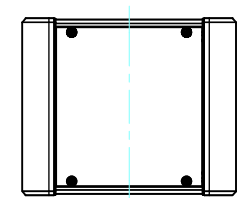
A view



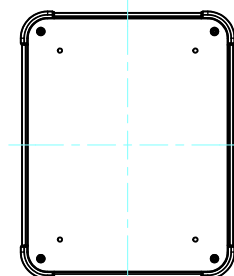
C view



B view

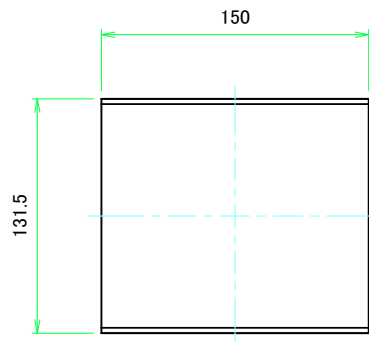


F view

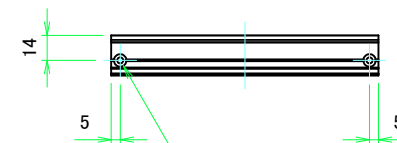
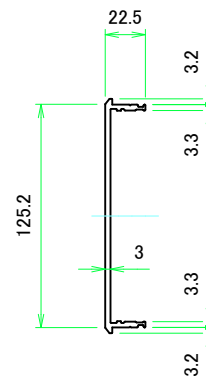


|  |            |            |  |                 |
|--|------------|------------|--|-----------------|
| <b>株式会社タカチ電機工業</b><br><small>TAKACHI ELECTRONICS ENCLOSURE CO., LTD.</small> |            |            | 品名/Title<br>パネル脱着アルミサッシケース<br>ALUMINIUM ENCLOSURE with DETACHABLE PANELS | 尺度/Scale<br>1:4 |
| 承認/Approved  | 検図/Checked | 製図/Created | 型番/Product number<br>AUP133-16-20□□-□□                                   |                 |
| 中根   | 王          | 野村         | 作成日/Date<br>2022/11/22   |                 |

### C 側板 / C Frame

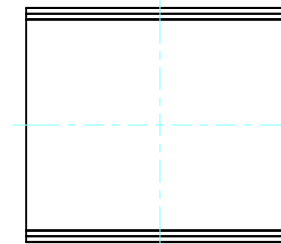


表面 / Front side



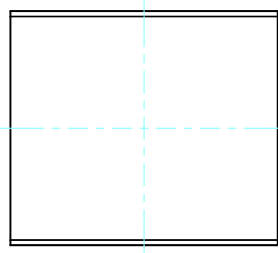
2-M3用サラ穴  
2-M3 Countersunk

※ 反対面も同様 / Same on the other side.

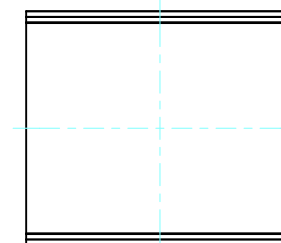
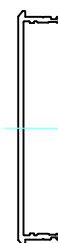


裏面 / Back side

### D 側板 / D Frame

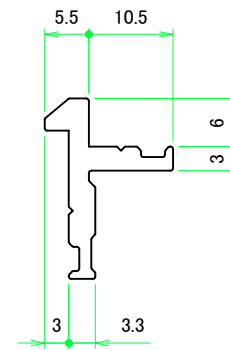
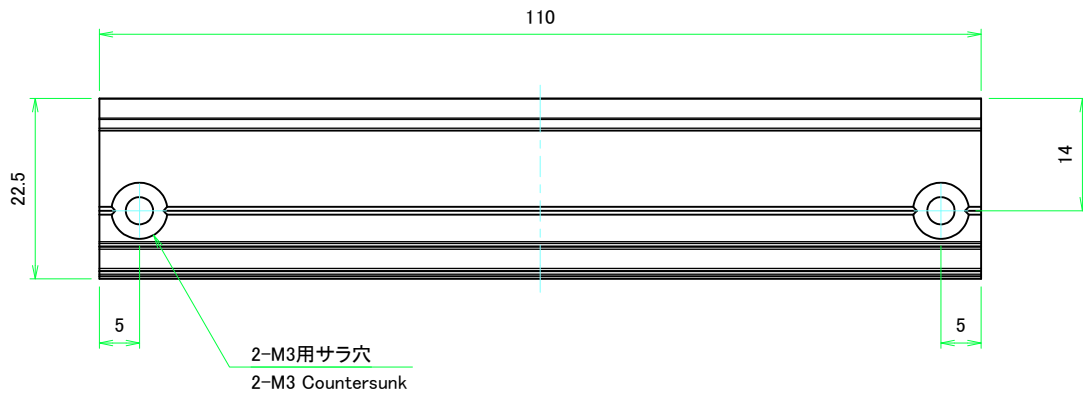
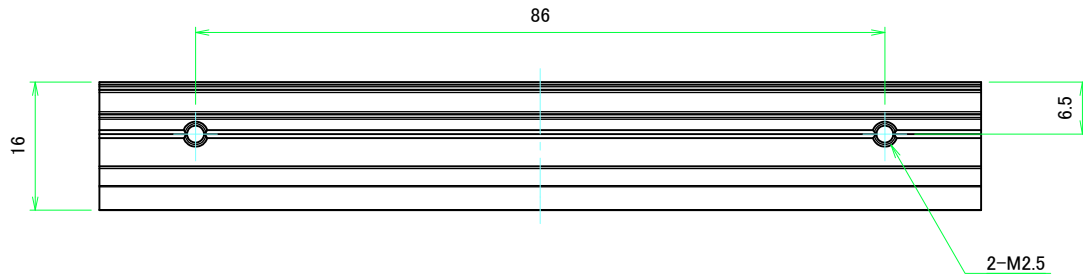


表面 / Front side





裏面 / Back side

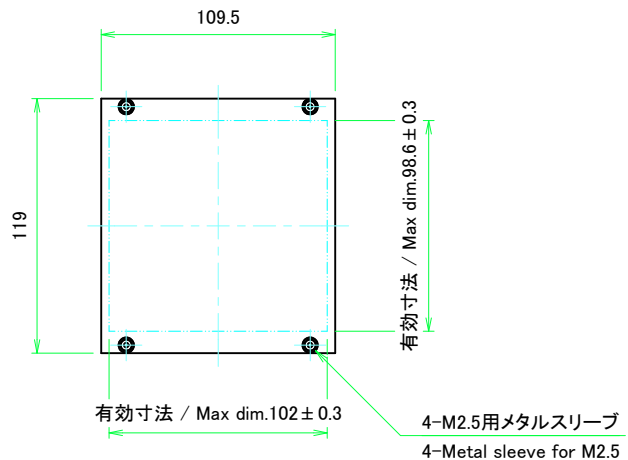
|   |                 |                  |                                |                 |
|---|-----------------|------------------|--------------------------------|-----------------|
| <b>株式会社タカチ電機工業</b><br>TAKACHI ELECTRONICS ENCLOSURE CO., LTD.   |                 |                  | 品名/Title<br><b>側板</b><br>Frame | 尺度/Scale<br>1:3 |
| 承認/Approved<br>中根   | 検図/Checked<br>王 | 製図/Created<br>野村 | 型番/Product number              |                 |
| H133 - D200   |                 |                  | 作成日/Date<br>2023/01/05         |                 |
| 本図面の著作権は株式会社タカチ電機工業に帰属します。 / Copyright (C) TAKACHI ELECTRONICS ENCLOSURE CO., LTD. All Rights Reserved. |                 |                  |                                |                 |



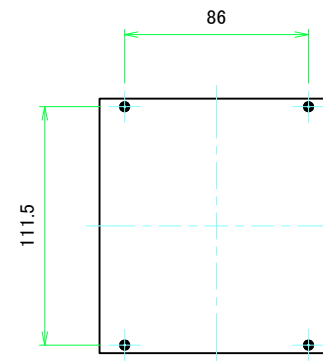
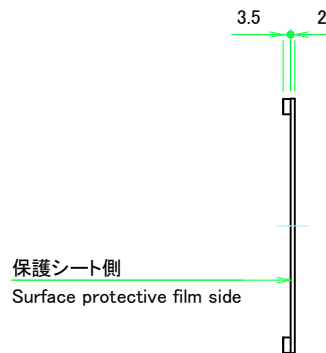
計4本 / Total 4 pieces

|   |                 |                  |   |  |
|---|-----------------|------------------|---|--|
|  <b>株式会社タカチ電機工業</b><br>TAKACHI ELECTRONICS ENCLOSURE CO., LTD. |                 |                  | 品名/Title<br>フレーム<br>Panel support frame | <br>尺度/Scale<br>1.5:1 |
| 承認/Approved<br>中根   | 検図/Checked<br>王 | 製図/Created<br>野村 | 型番/Product number<br>W160               |  |
| ページ/Page<br>4 / 7   |                 |                  |   |  |
| 本図面の著作権は株式会社タカチ電機工業に帰属します。 / Copyright (C) TAKACHI ELECTRONICS ENCLOSURE CO., LTD. All Rights Reserved.   |                 |                  |   |  |

A パネル / A Panel

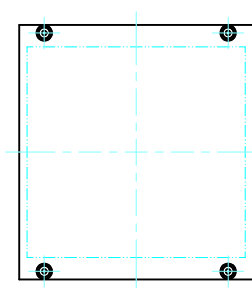


表面 / Front side

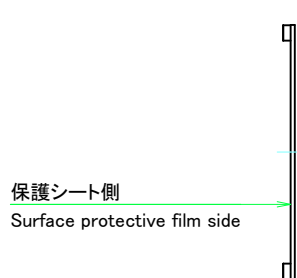


裏面 / Back side

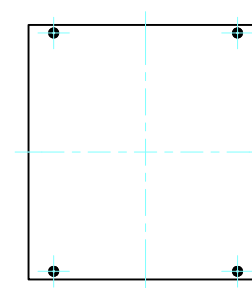
B パネル / B Panel



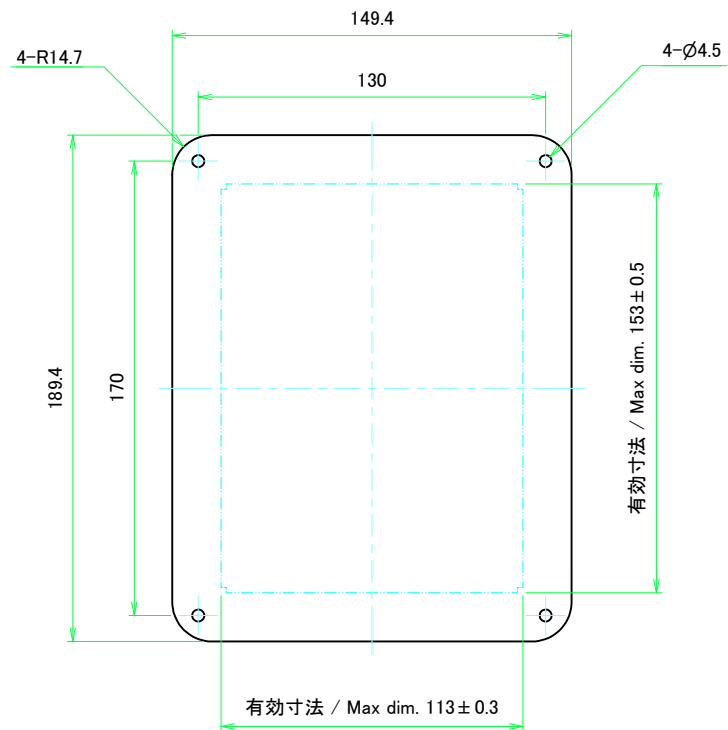
表面 / Front side



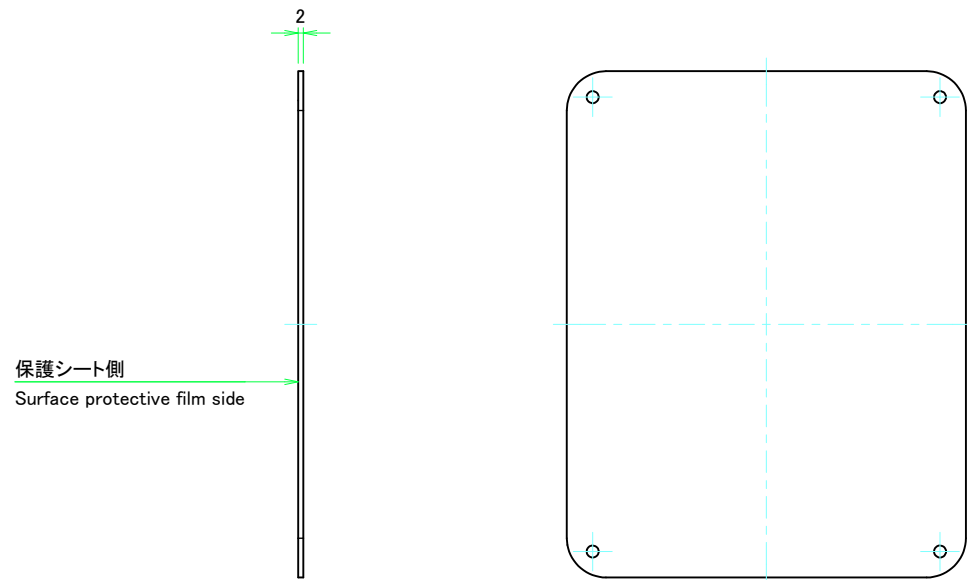
裏面 / Back side





|   |                 |                  |                          |                   |
|---|-----------------|------------------|--------------------------|-------------------|
| 株式会社タカチ電機工業<br>TAKACHI ELECTRONICS ENCLOSURE CO., LTD.  |                 |                  | 品名/Title<br>パネル<br>Panel | 尺度/Scale<br>1:2.5 |
| 承認/Approved<br>中根   | 検図/Checked<br>王 | 製図/Created<br>野村 | 型番/Product number        |                   |
| H133 - W160   |                 |                  | 作成日/Date 2022/11/16      |                   |
| 本図面の著作権は株式会社タカチ電機工業に帰属します。 / Copyright (C) TAKACHI ELECTRONICS ENCLOSURE CO., LTD. All Rights Reserved. |                 |                  |                          |                   |

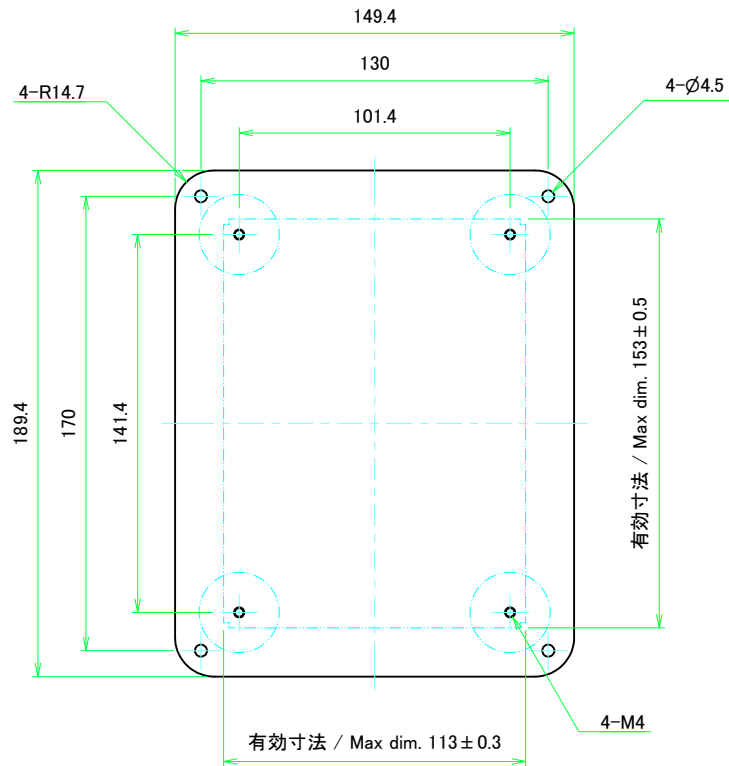


表面 / Front side

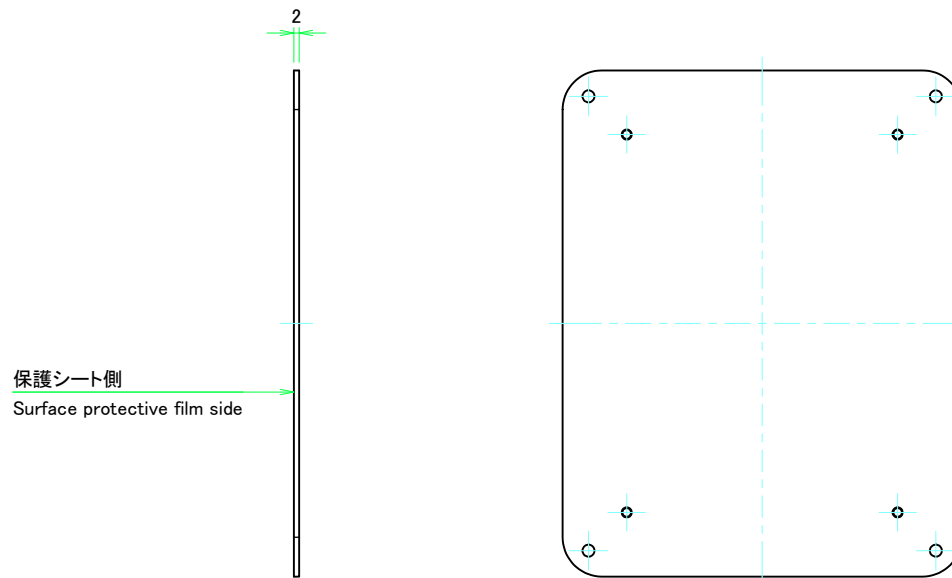


裏面 / Back side

|  |            |            |                                     |  |
|--|------------|------------|-------------------------------------|--|
|  <b>株式会社タカチ電機工業</b><br><small>TAKACHI ELECTRONICS ENCLOSURE CO., LTD.</small> |            |            | 品名/Title<br><b>カバー</b><br>Top cover | <br>尺度/Scale<br>1:2 |
| 承認/Approved  | 検図/Checked | 製図/Created | 型番/Product number                   |  |
| 中根   | 王          | 野村         |                                     | 6 / 7  |
| W160 - D200  |            |            | 作成日/Date 2022/11/16                 |  |
| <small>本図面の著作権は株式会社タカチ電機工業に帰属します。 / Copyright (C) TAKACHI ELECTRONICS ENCLOSURE CO., LTD. All Rights Reserved.</small>   |            |            |                                     |  |



表面 / Front side



裏面 / Back side

|  |                 |                  |   |                 |
|--|-----------------|------------------|---|-----------------|
| <b>株式会社タカチ電機工業</b><br><small>TAKACHI ELECTRONICS ENCLOSURE CO., LTD.</small>   |                 |                  | 品名/Title<br><b>下カバー</b><br>Bottom cover | 尺度/Scale<br>1:2 |
| 承認/Approved<br>中根  | 検図/Checked<br>王 | 製図/Created<br>野村 | 型番/Product number<br>W160 - D200        |                 |
|  |                 |                  | 作成日/Date<br>2022/11/16                  |                 |
| <small>本図面の著作権は株式会社タカチ電機工業に帰属します。 / Copyright (C) TAKACHI ELECTRONICS ENCLOSURE CO., LTD. All Rights Reserved.</small> |                 |                  |   |                 |