

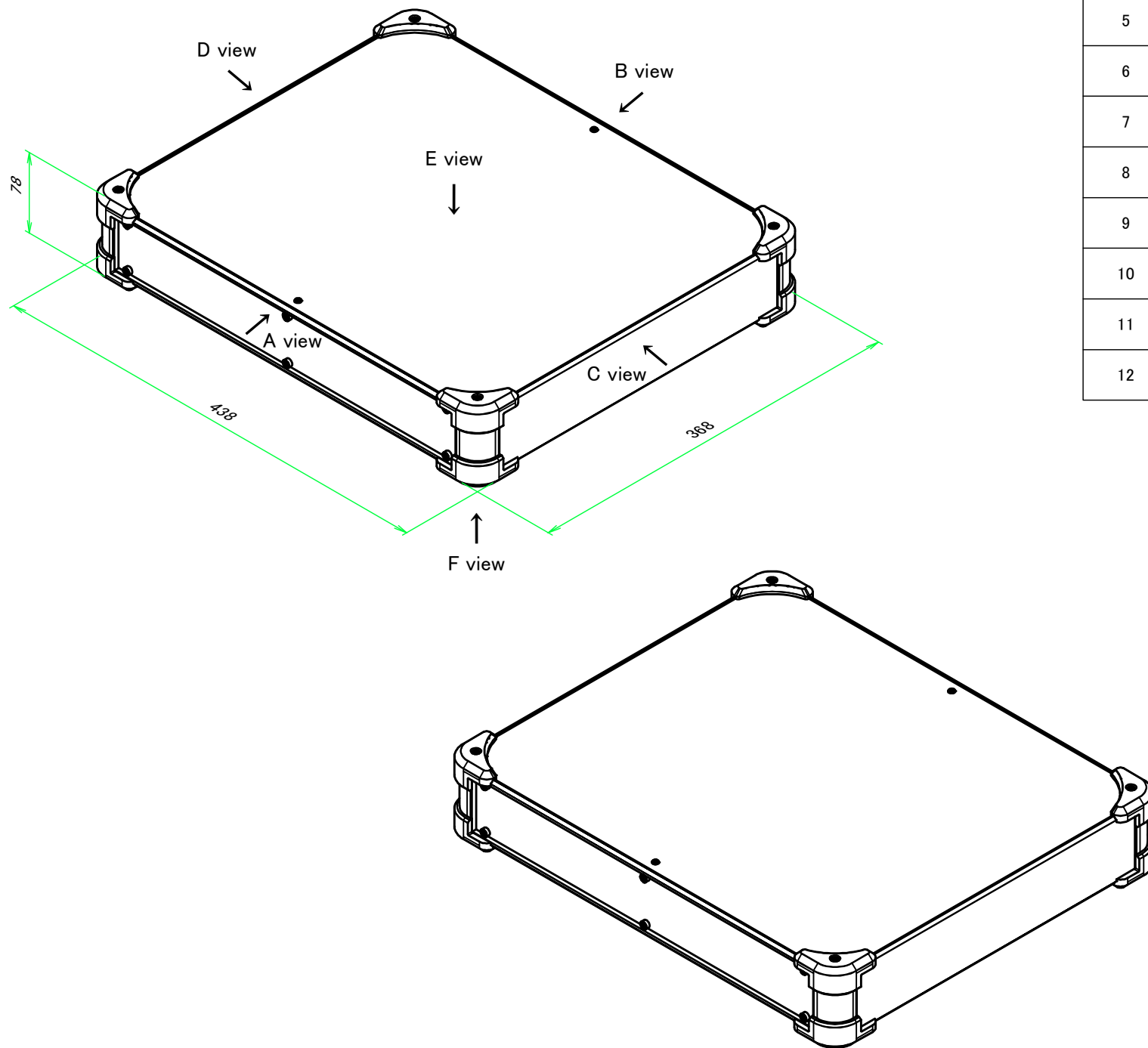
■テクニカルデータ / Technical Data■

締付トルク / Recommended torque

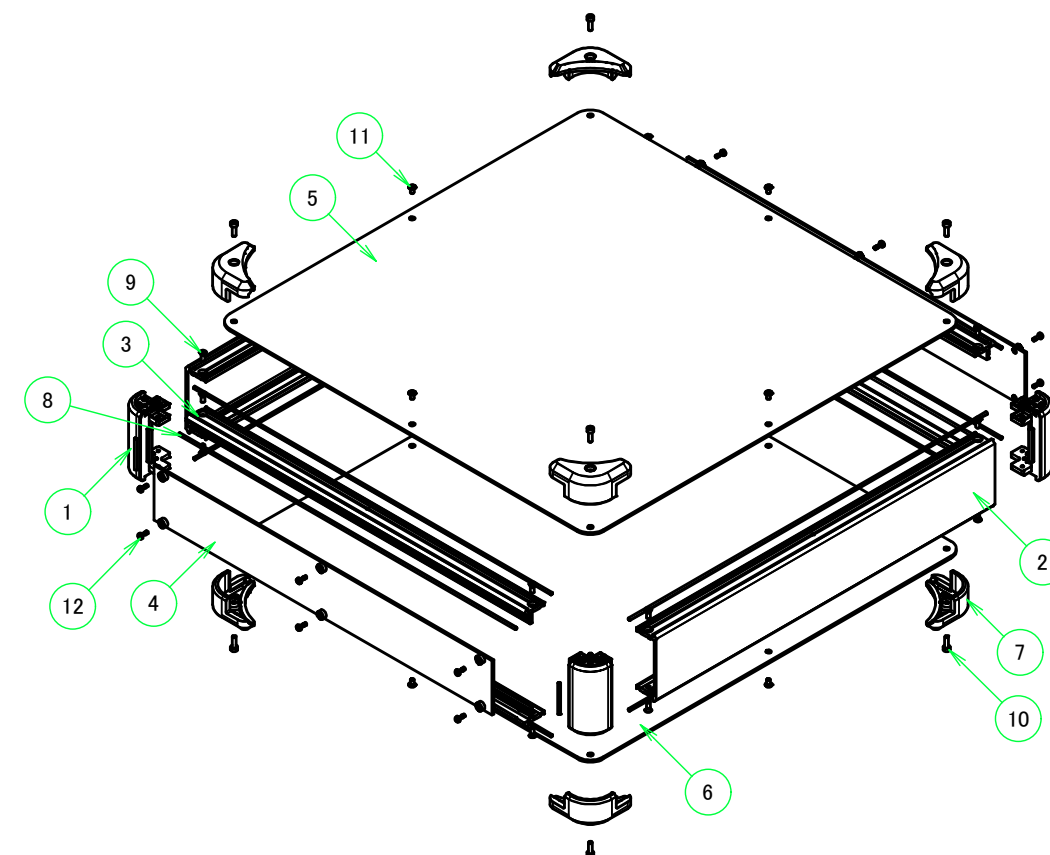
六角穴付ボルトM3x10 / Hexagonal M3-10 : 0.2N・m

落下防止ナベM2.5x7 / Captive pan head M2.5-7 : 0.15N・m ~ 0.2N・m

その他ビス / Other screws : 0.3N・m ~ 0.6N・m



構成内容 / Components				
No.	名称 / Part name	数量 / Pcs	材質 / Material	色・表面処理 / Color・Finish
1	コーナブロック Corner block	4	アルミダイキャスト ADC12 Diecast aluminium ADC12	シルバー・塗装 (内部無処理) Silver・Painted (Unfinished inside)
2	側板 Frame	2	アルミ押出材 A6063S-T5 Extruded aluminium A6063S-T5	シルバー・塗装 (内部無処理) Silver・Painted (Unfinished inside)
3	フレーム Panel support frame	4	アルミ押出材 A6063S-T5 Extruded aluminium A6063S-T5	シルバー・塗装 (内部無処理) Silver・Painted (Unfinished inside)
4	パネル Panel	2	アルミ板 A1100P Aluminium A1100P	シルバー・塗装 (裏面導通処理) Silver・Painted (Conductive inside)
5	カバー Top cover	1	アルミ板 A1100P Aluminium A1100P	シルバー・塗装 (裏面導通処理) Silver・Painted (Conductive inside)
6	下カバー Bottom cover	1	アルミ板 A1100P Aluminium A1100P	シルバー・塗装 (裏面導通処理) Silver・Painted (Conductive inside)
7	コーナガード Corner guard	8	TPE (エラストマ) TPE (Elastomer)	ブラック, グレー, ネイビー, レッド Black, Gray, Navy, Red
8	EMCシールドガスケット EMC shielding gasket	16	導電性繊維 (UL94V-0) Conductive fiber UL94V-0	メタリックグレー Metallic gray
9	取付ビス (皿M3 x 8) Screw (Flat head M3 - 8)	16	鉄 Steel	ニッケルメッキ Nickel plated
10	取付ビス (六角穴付ボルトM3 x 10) Screw (Hexagonal M3-10)	8	鉄 Steel	三価黒クロメート Black trivalent chromate
11	取付ビス (六角穴台形M3 x 5) Screw (Original trapezoid hex head M3 - 5)	4	鉄 Steel	ニッケルメッキ Nickel plated
12	取付ビス (落下防止ナベM2.5 x 7) Screw (Captive pan head M2.5 - 7)	12	鉄 Steel	ニッケルメッキ Nickel plated

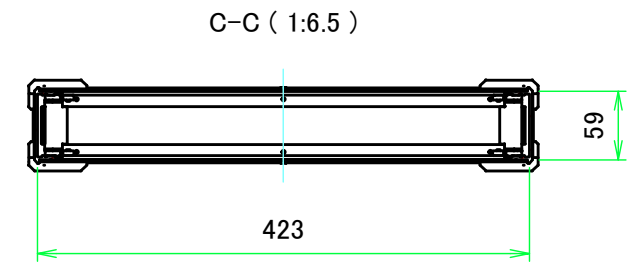
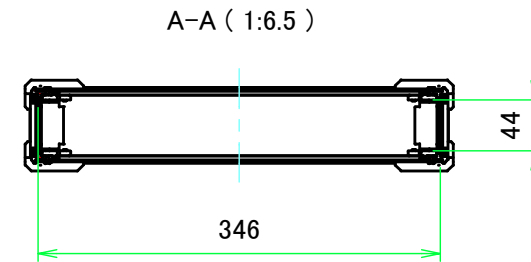
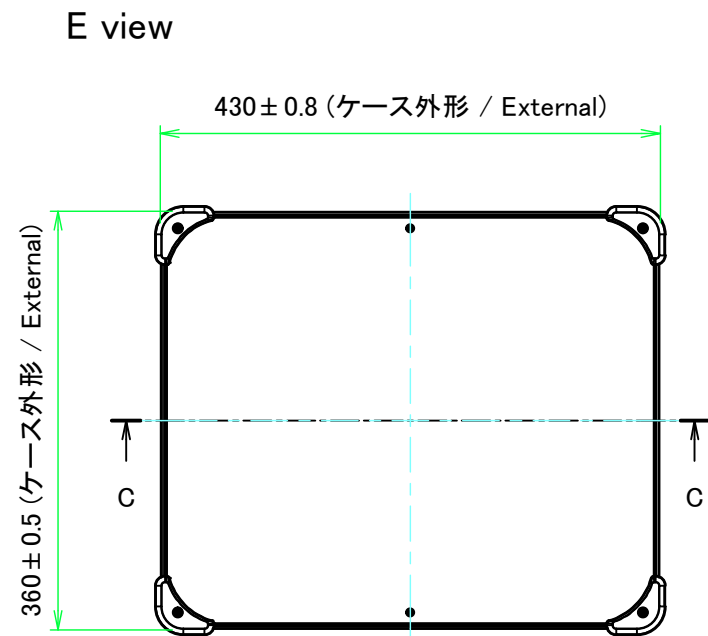
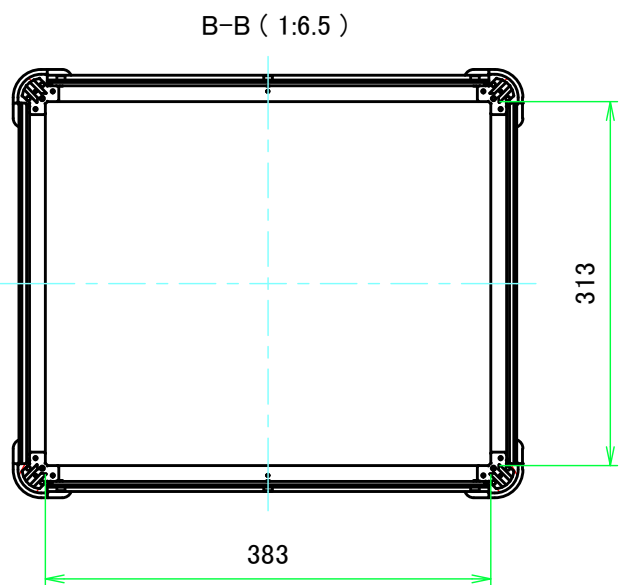


色仕様(型番末尾□□) / Color Type (End of product number □□)

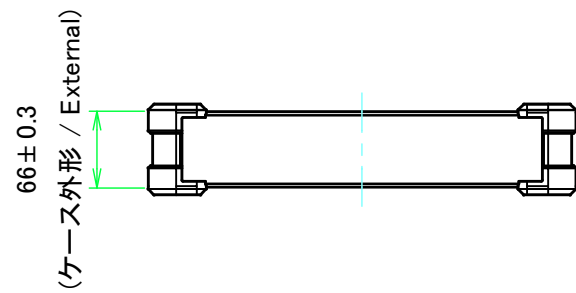
記号 / Code	アルミケース / Aluminium enclosure	コーナガード / Corner guard
S B	シルバー / Silver	ブラック / Black
S G	シルバー / Silver	グレー / Gray
S N	シルバー / Silver	ネイビー / Navy
S R	シルバー / Silver	レッド / Red

本図面および付帯する部品図の著作権は株式会社タカチ電機工業に帰属します。 / Copyright (C) TAKACHI ELECTRONICS ENCLOSURE CO., LTD. All Rights Reserved.

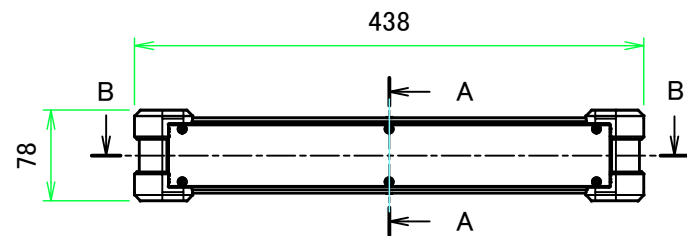
株式会社タカチ電機工業 TAKACHI ELECTRONICS ENCLOSURE CO., LTD.			品名/Title コーナガード付EMCシールドケース EMC SHIELDED ENCLOSURE with CORNER GUARD	尺度/Scale
承認/Approved	検図/Checked	製図/Created	型番/Product number AUGE66-43-36-□□	
中根	王	常山	作成日/Date 2022/11/15	ページ/Page 1 / 7



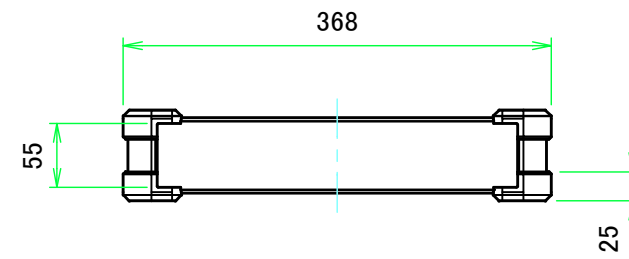
D view



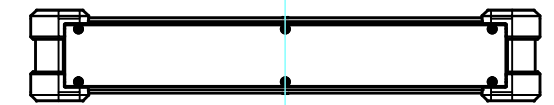
A view



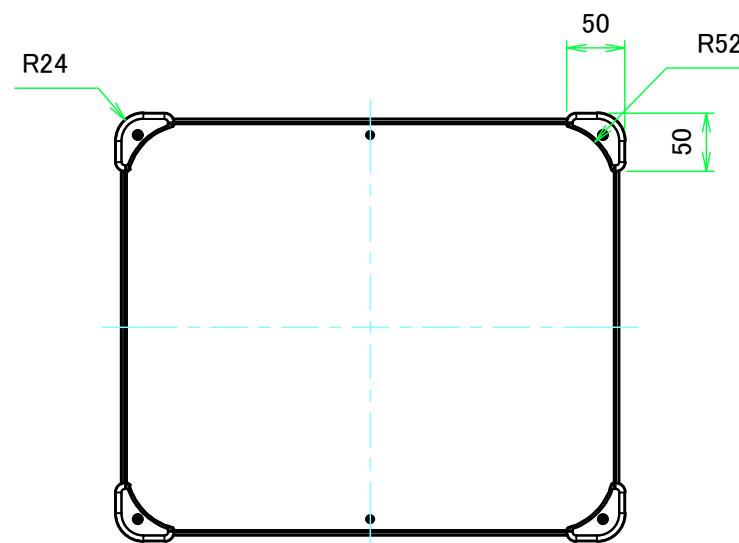
C view



B view

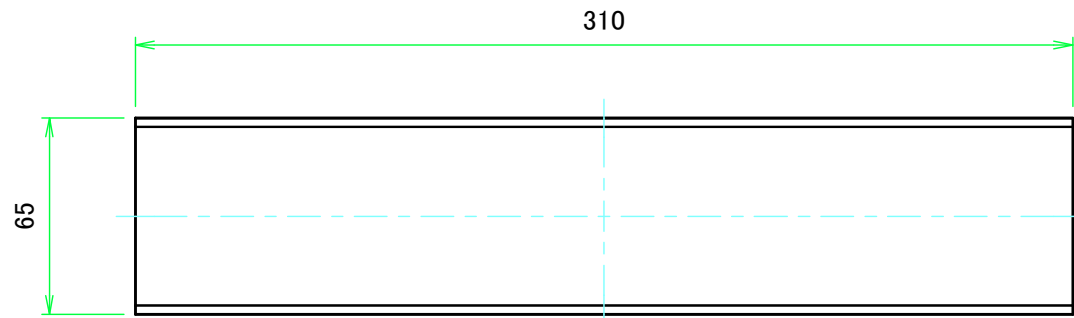
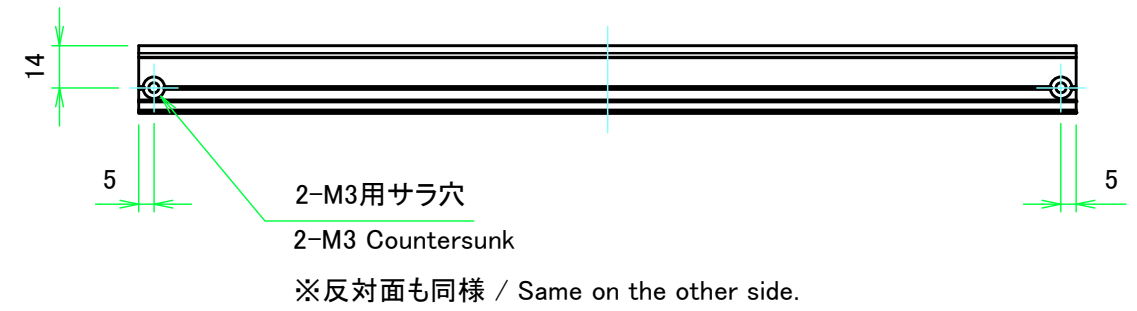


F view

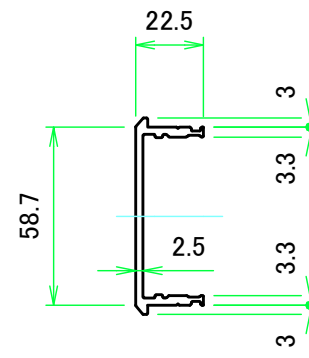


株式会社タカチ電機工業 TAKACHI ELECTRONICS ENCLOSURE CO., LTD.			品名/Title コーナーガード付EMCシールドケース EMC SHIELDED ENCLOSURE with CORNER GUARD	尺度/Scale 1:6.5
承認/Approved	検図/Checked	製図/Created	型番/Product number AUGE66-43-36-□□	
中根	王	常山	作成日/Date 2022/11/17	

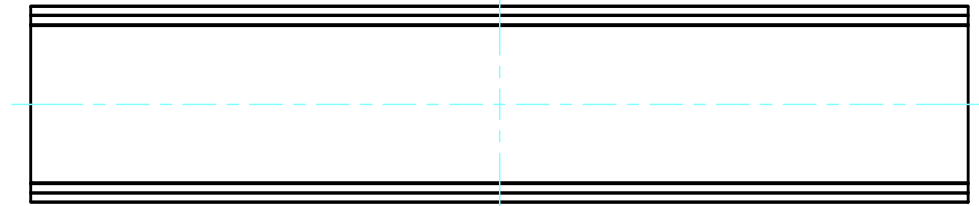
C 側板 / C Frame



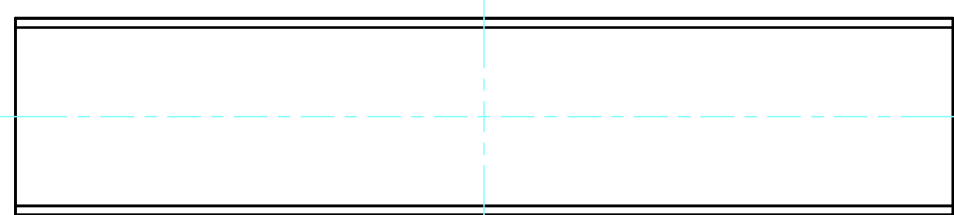
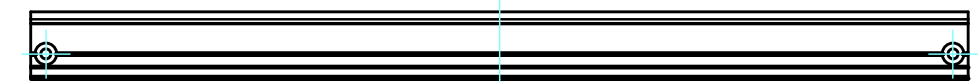
表面 / Front side



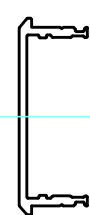
裏面 / Back side



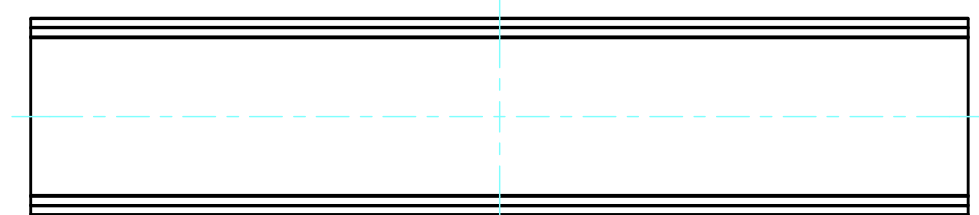
D 側板 / D Frame



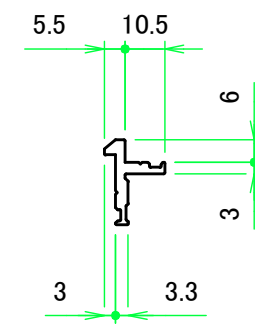
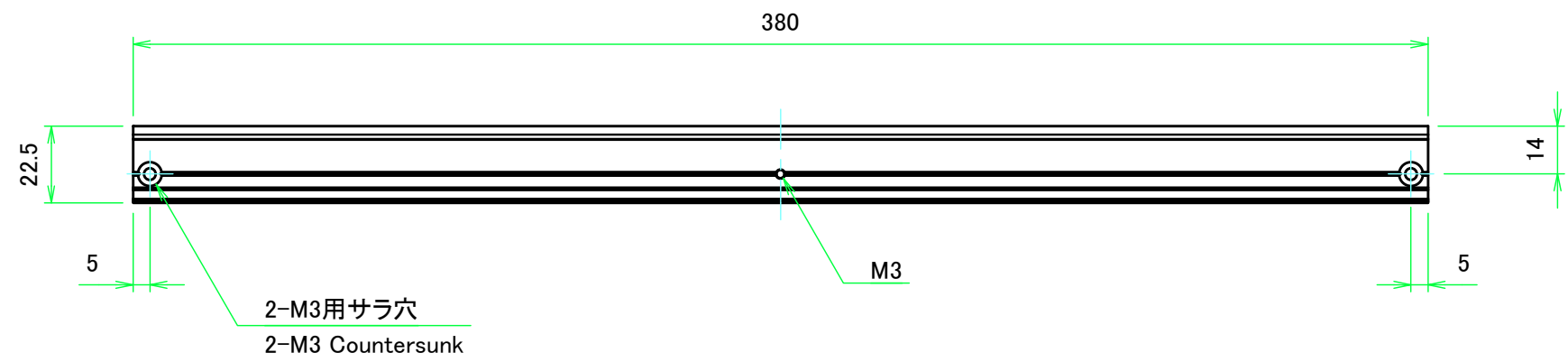
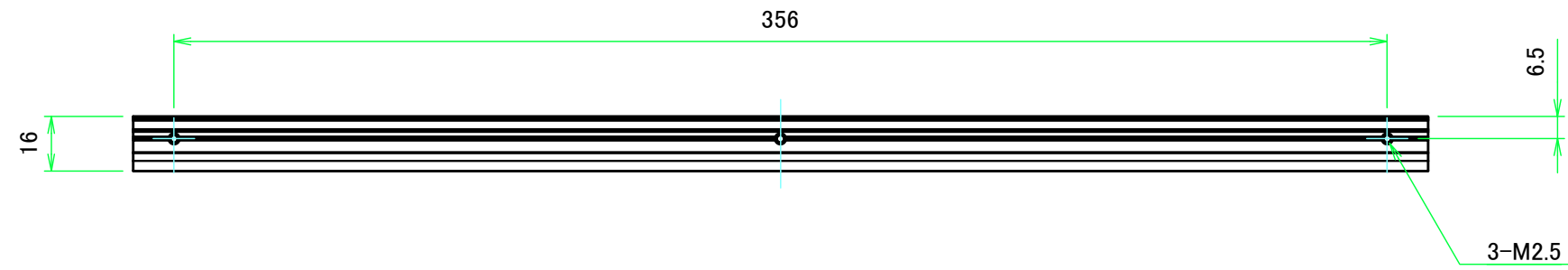
表面 / Front side




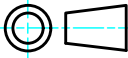
裏面 / Back side



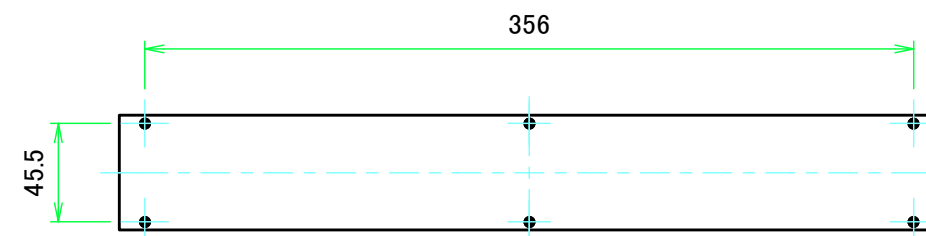
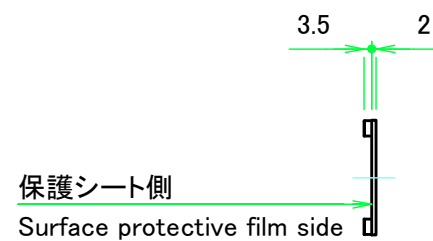
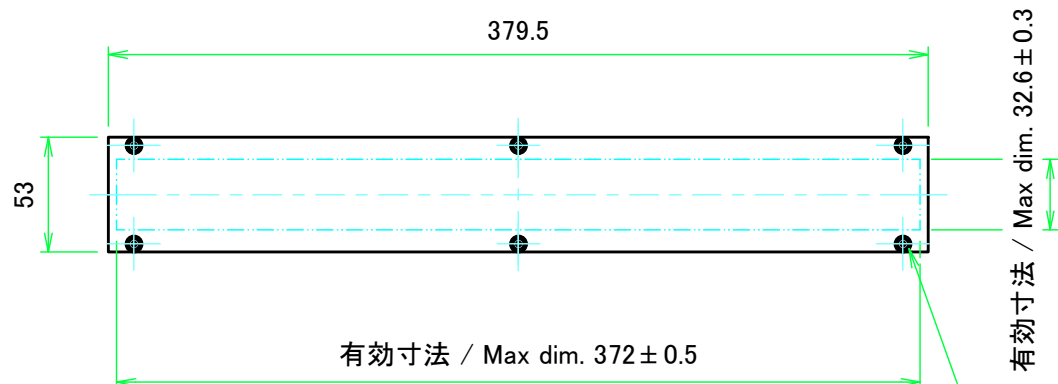
株式会社タカチ電機工業 TAKACHI ELECTRONICS ENCLOSURE CO., LTD.			品名/Title 側板 Frame	尺度/Scale 1:2.5
承認/Approved	検図/Checked	製図/Created	型番/Product number H66 - D360	
中根	王	常山	作成日/Date 2022/09/27	ページ/Page 3 / 7



計4本 / Total 4 pieces

 株式会社タカチ電機工業 <small>TAKACHI ELECTRONICS ENCLOSURE CO., LTD.</small>			品名/Title フレーム Panel support frame	
承認/Approved	検図/Checked	製図/Created	型番/Product number W430	
中根	王	野村	作成日/Date 2022/08/08	尺度/Scale 1:2
				ページ/Page 4 / 7

A パネル / A Panel

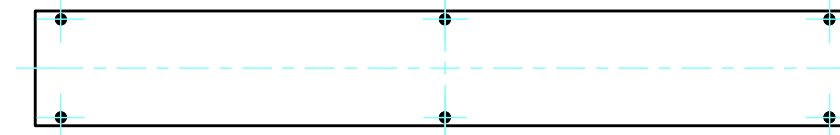
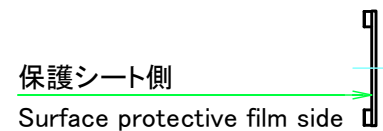
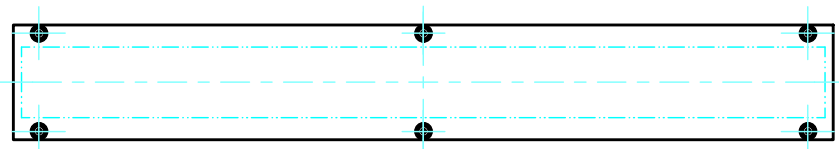


表面 / Front side

裏面 / Back side

4-M2.5用メタルスリーブ
4-Metal sleeve for M2.5

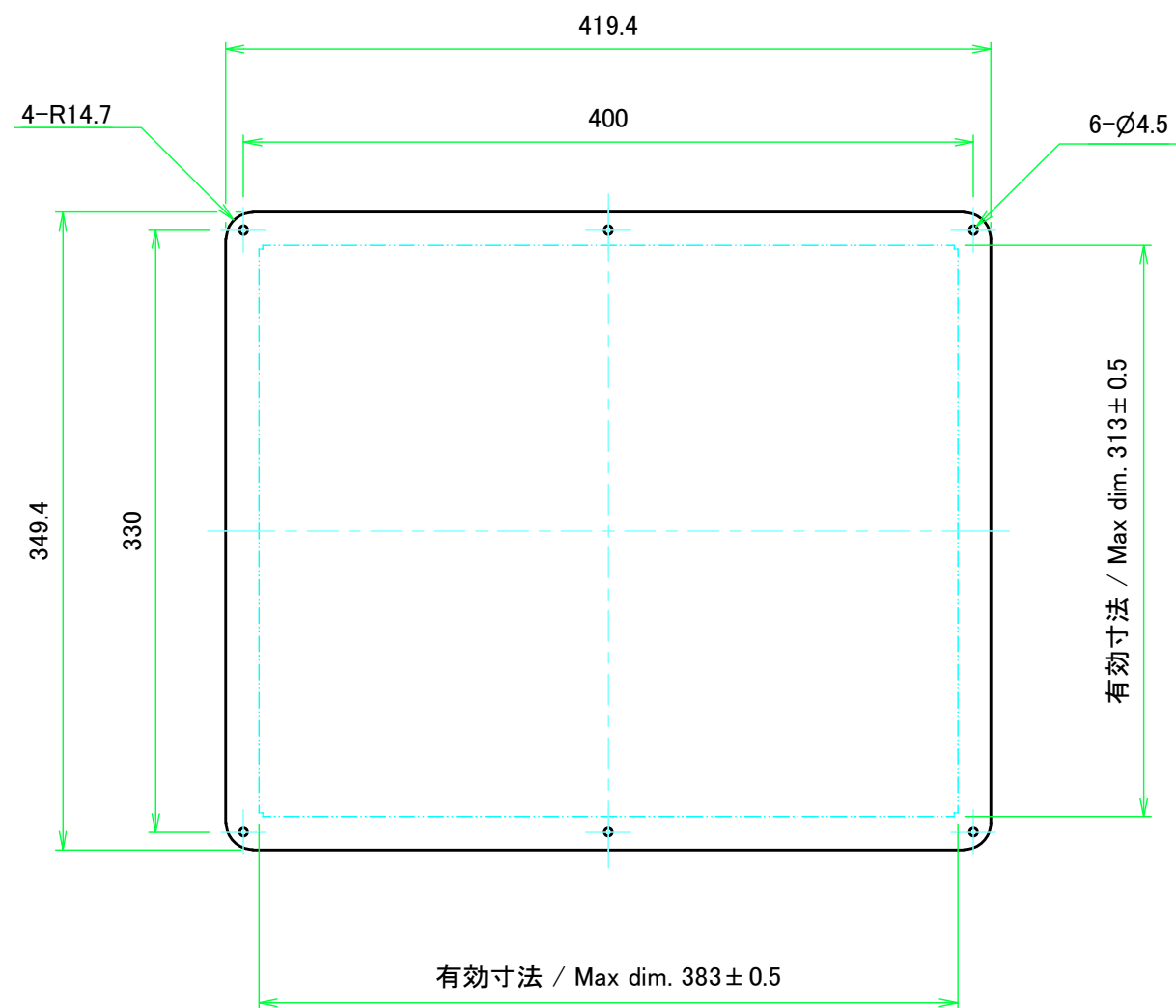
B パネル / B Panel



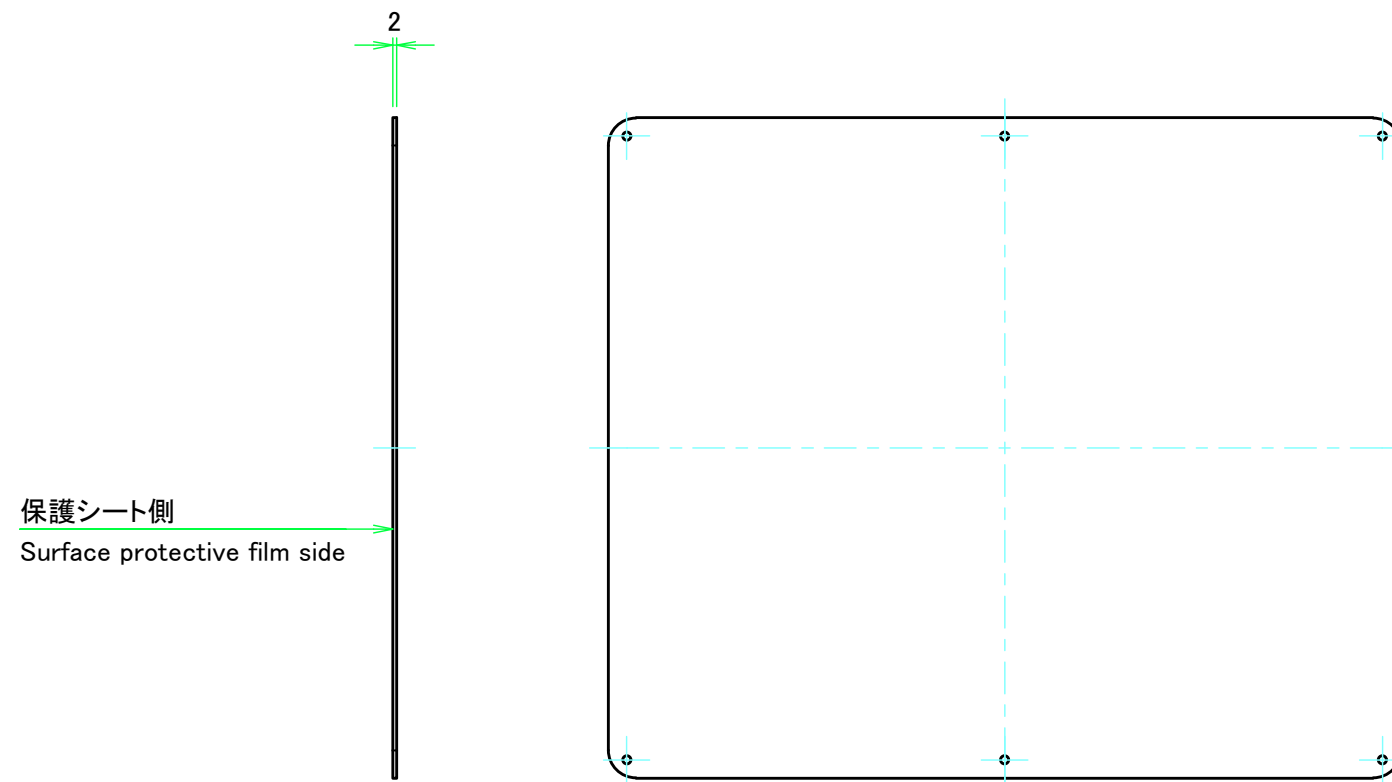
表面 / Front side

裏面 / Back side

株式会社タカチ電機工業 TAKACHI ELECTRONICS ENCLOSURE CO., LTD.			品名/Title パネル Panel	尺度/Scale 1:3.5 ページ/Page 5 / 7
承認/Approved 中根	検図/Checked 王	製図/Created 常山	型番/Product number H66 - W430 作成日/Date 2022/10/14	

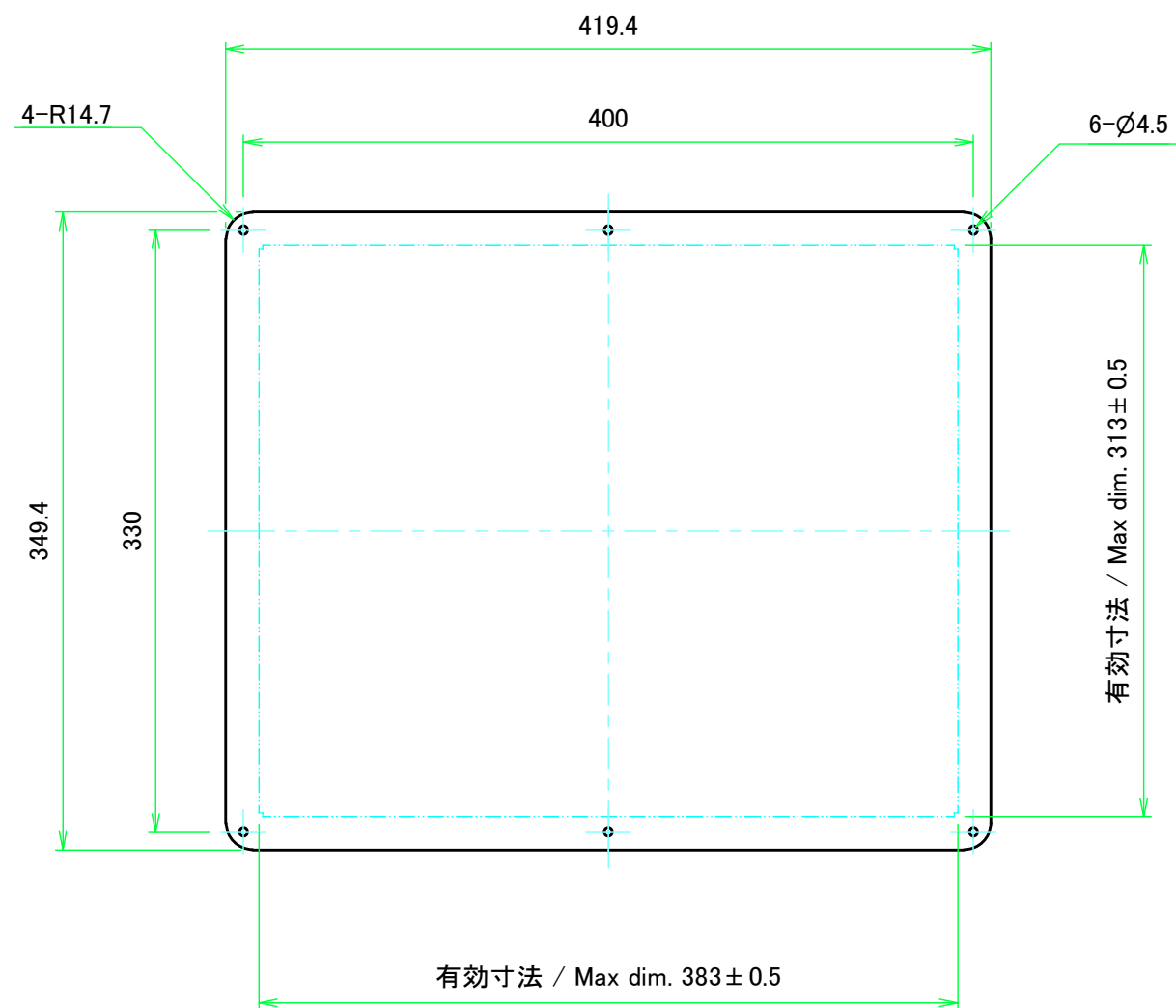


表面 / Front side

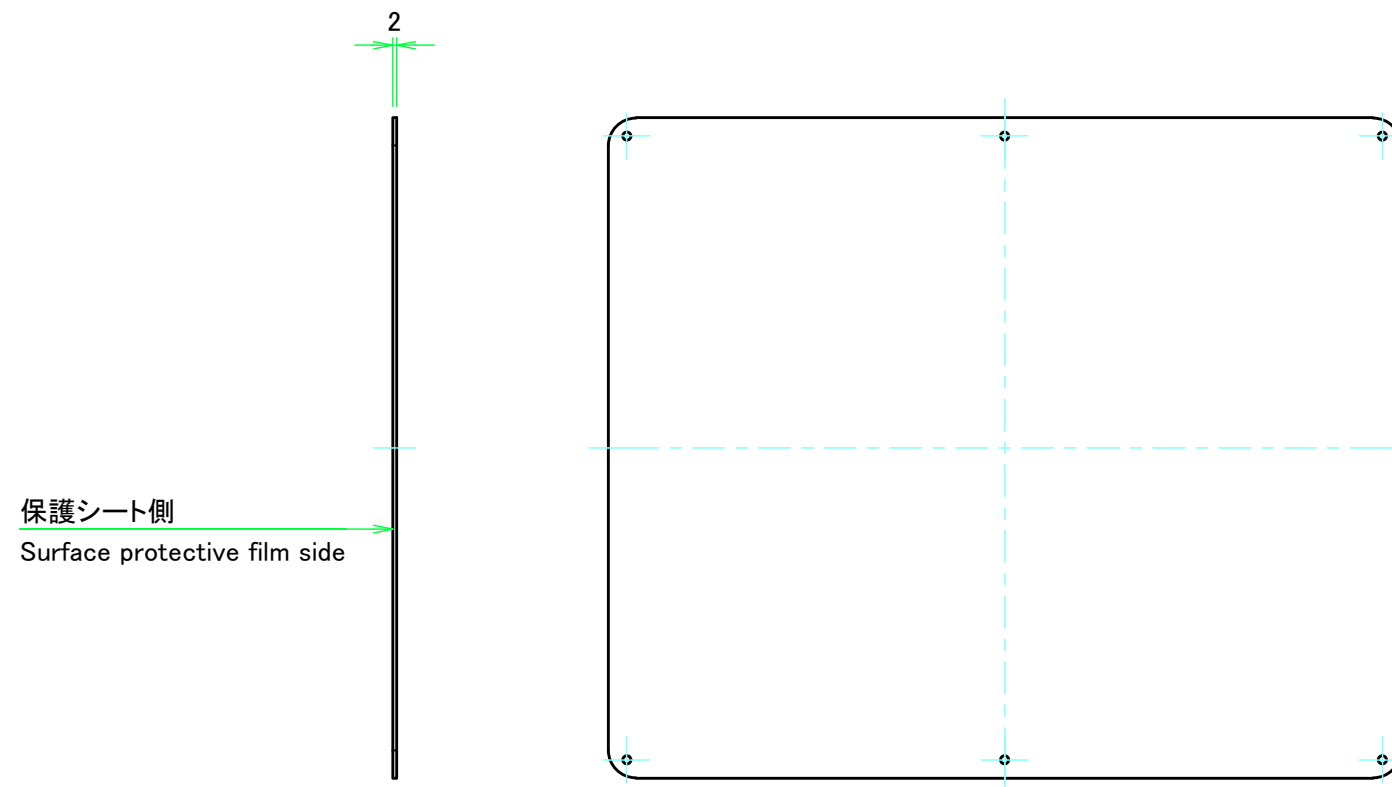


裏面 / Back side

 株式会社タカチ電機工業 <small>TAKACHI ELECTRONICS ENCLOSURE CO., LTD.</small>			品名/Title カバー Top cover	 尺度/Scale 1:4 ページ/Page 6 / 7
承認/Approved 中根	検図/Checked 王	製図/Created 野村	型番/Product number W430 - D360 作成日/Date 2022/07/20	



表面 / Front side



裏面 / Back side

株式会社タカチ電機工業 TAKACHI ELECTRONICS ENCLOSURE CO., LTD.			品名/Title 下カバー Bottom cover	
承認/Approved	検図/Checked	製図/Created	型番/Product number W430 - D360	
中根	王	野村	作成日/Date 2022/07/20	ページ/Page 7 / 7