

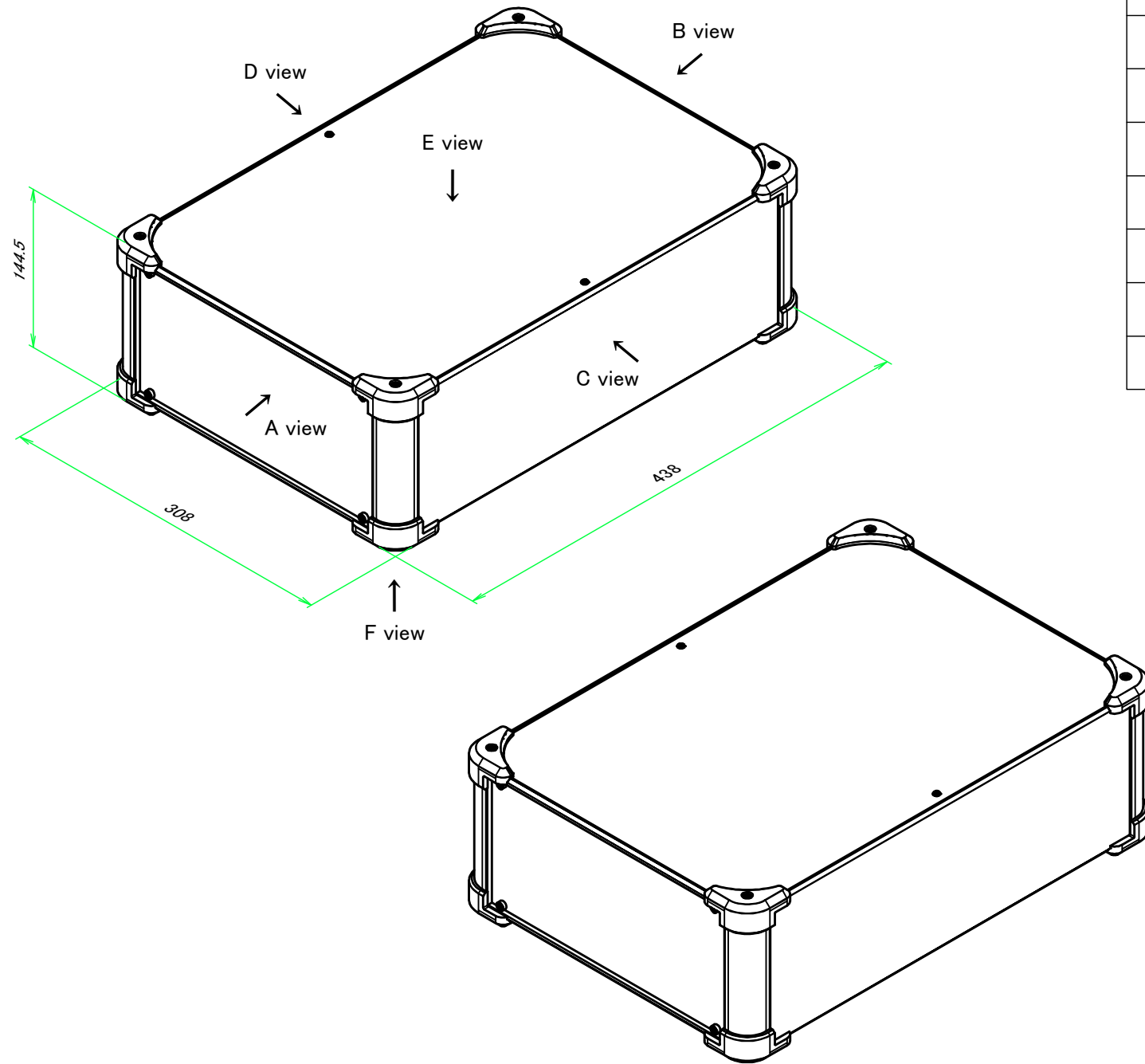
■テクニカルデータ / Technical Data■

締付トルク / Recommended torque

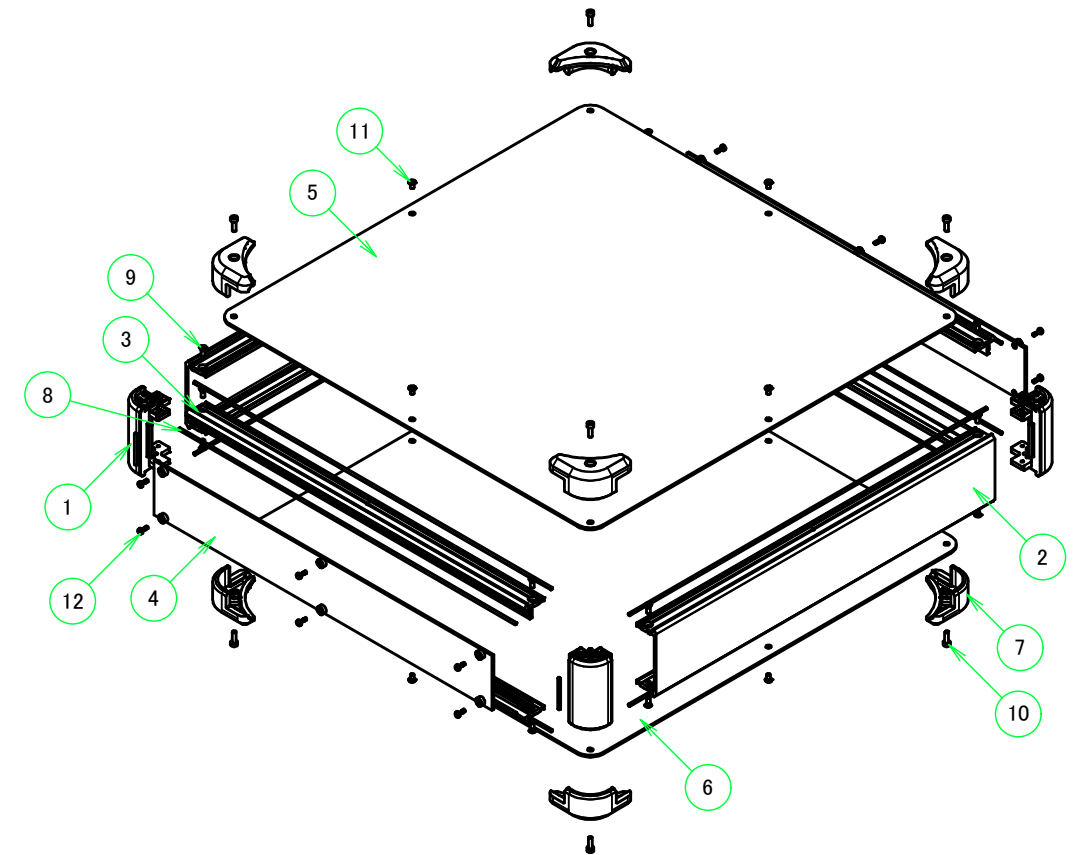
六角穴付ボルトM3x10 / Hexagonal M3-10 : 0.2N・m

落下防止ナベM2.5x7 / Captive pan head M2.5-7 : 0.15N・m ~ 0.2N・m

その他ビス / Other screws : 0.3N・m ~ 0.6N・m



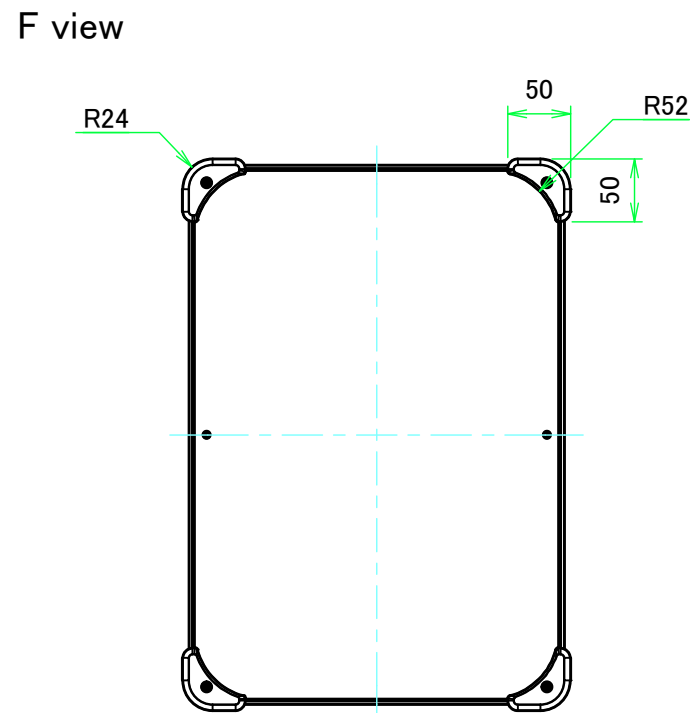
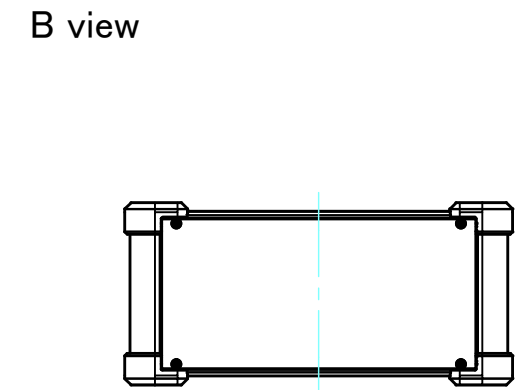
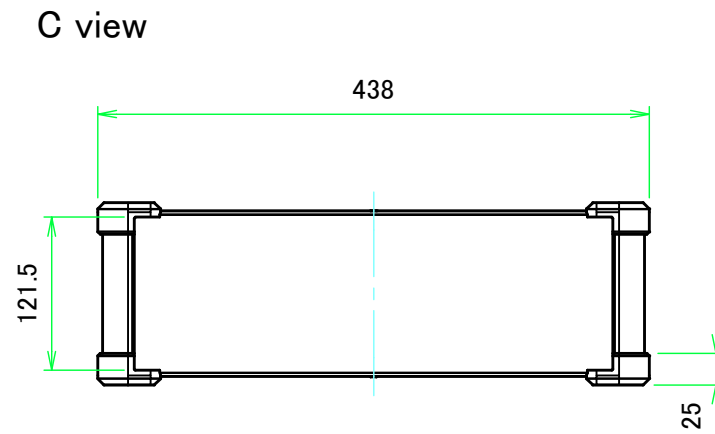
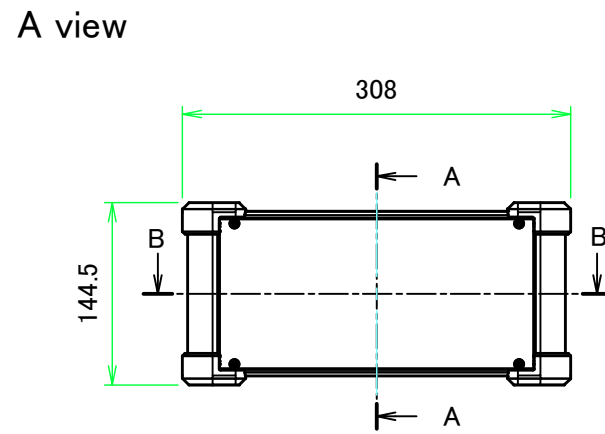
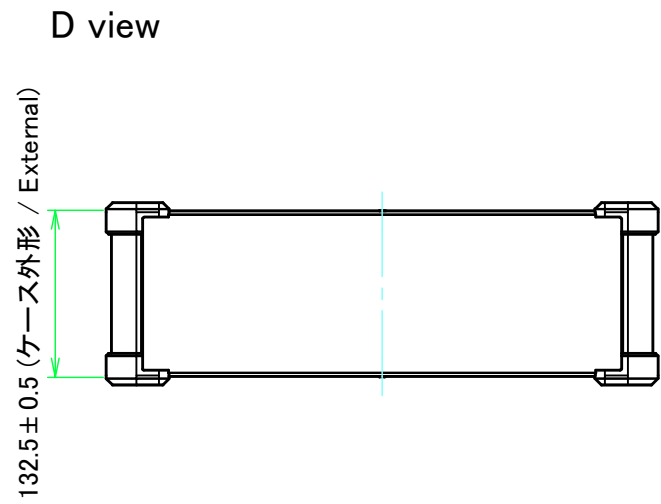
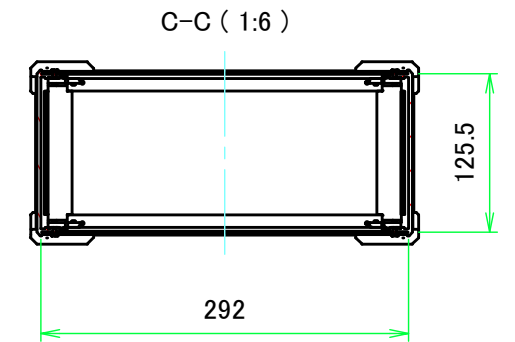
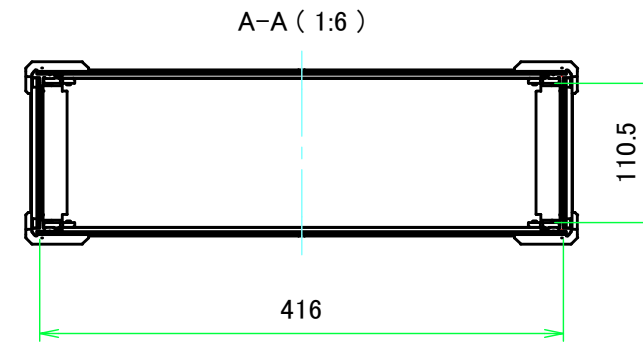
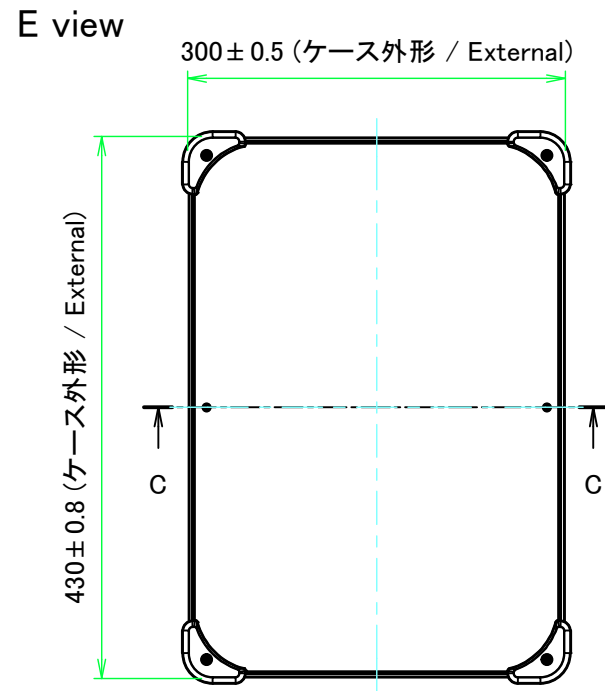
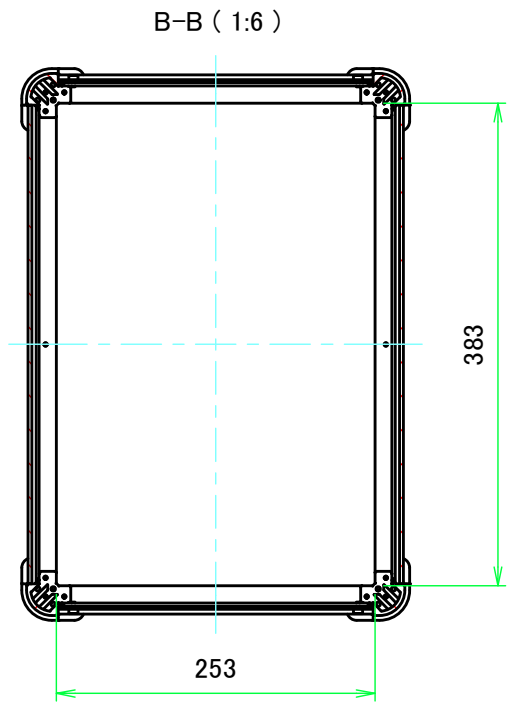
| 構成内容 / Components |  |          |  |  |
|-------------------|--|----------|--|--|
| No.               | 名称 / Part name   | 数量 / Pcs | 材質 / Material                                    | 色・表面処理 / Color・Finish                                  |
| 1                 | コーナブロック<br>Corner block  | 4        | アルミダイキャスト ADC12<br>Diecast aluminium ADC12       | シルバー・塗装 (内部無処理)<br>Silver・Painted (Unfinished inside)  |
| 2                 | 側板<br>Frame  | 2        | アルミ押出材 A6063S-T5<br>Extruded aluminium A6063S-T5 | シルバー・塗装 (内部無処理)<br>Silver・Painted (Unfinished inside)  |
| 3                 | フレーム<br>Panel support frame                                      | 4        | アルミ押出材 A6063S-T5<br>Extruded aluminium A6063S-T5 | シルバー・塗装 (内部無処理)<br>Silver・Painted (Unfinished inside)  |
| 4                 | パネル<br>Panel   | 2        | アルミ板 A1100P<br>Aluminium A1100P                  | シルバー・塗装 (裏面導通処理)<br>Silver・Painted (Conductive inside) |
| 5                 | カバー<br>Top cover   | 1        | アルミ板 A1100P<br>Aluminium A1100P                  | シルバー・塗装 (裏面導通処理)<br>Silver・Painted (Conductive inside) |
| 6                 | 下カバー<br>Bottom cover   | 1        | アルミ板 A1100P<br>Aluminium A1100P                  | シルバー・塗装 (裏面導通処理)<br>Silver・Painted (Conductive inside) |
| 7                 | コーナガード<br>Corner guard   | 8        | TPE (エラストマ)<br>TPE (Elastomer)                   | ブラック, グレー, ネイビー, レッド<br>Black, Gray, Navy, Red         |
| 8                 | EMCシールドガスケット<br>EMC shielding gasket                             | 16       | 導電性繊維 (UL94V-0)<br>Conductive fiber UL94V-0      | メタリックグレー<br>Metallic gray                              |
| 9                 | 取付ビス (皿M3 x 8)<br>Screw (Flat head M3 - 8)                       | 16       | 鉄<br>Steel                                       | ニッケルメッキ<br>Nickel plated                               |
| 10                | 取付ビス (六角穴付ボルトM3 x 10)<br>Screw (Hexagonal M3-10)                 | 8        | 鉄<br>Steel                                       | 三価黒クロメート<br>Black trivalent chromate                   |
| 11                | 取付ビス (六角穴台形M3 x 5)<br>Screw (Original trapezoid hex head M3 - 5) | 4        | 鉄<br>Steel                                       | ニッケルメッキ<br>Nickel plated                               |
| 12                | 取付ビス (落下防止ナベM2.5 x 7)<br>Screw (Captive pan head M2.5 - 7)       | 8        | 鉄<br>Steel                                       | ニッケルメッキ<br>Nickel plated                               |



色仕様(型番末尾□□) / Color Type (End of product number □□)

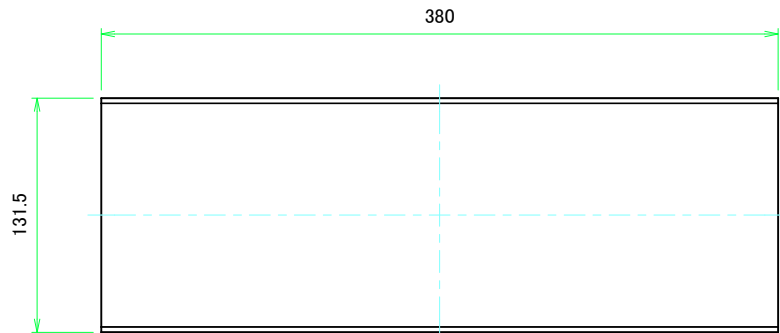
| 記号 / Code | アルミケース / Aluminium enclosure | コーナガード / Corner guard |
|-----------|------------------------------|-----------------------|
| S B       | シルバー / Silver                | ブラック / Black          |
| S G       | シルバー / Silver                | グレー / Gray            |
| S N       | シルバー / Silver                | ネイビー / Navy           |
| S R       | シルバー / Silver                | レッド / Red             |

|   |            |            |  |          |
|---|------------|------------|--|----------|
| <b>株式会社タカチ電機工業</b><br>TAKACHI ELECTRONICS ENCLOSURE CO., LTD.   |            |            | 品名/Title<br><b>コーナガード付EMCシールドケース</b><br>EMC SHIELDED ENCLOSURE with CORNER GUARD | 尺度/Scale |
| 承認/Approved   | 検図/Checked | 製図/Created | 型番/Product number  | ページ/Page |
| 中根  | 王          | 常山         | <b>AUGE133-30-43-□□</b>  | 1 / 7    |
|   |            |            | 作成日/Date 2022/12/12  |          |
| 本図面の著作権は株式会社タカチ電機工業に帰属します。 / Copyright (C) TAKACHI ELECTRONICS ENCLOSURE CO., LTD. All Rights Reserved. |            |            |  |          |

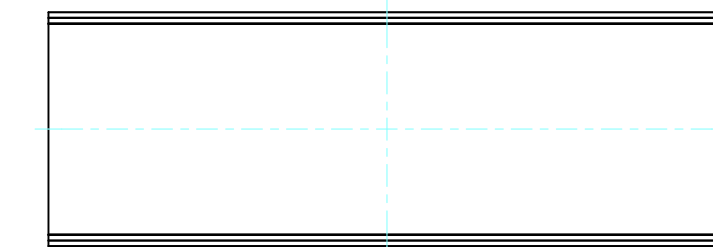
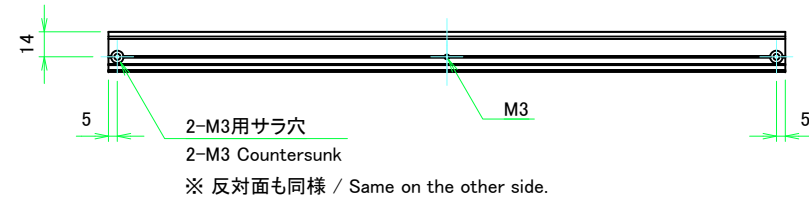
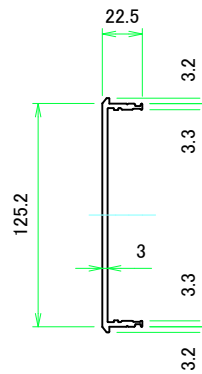


|  |                        |   |                          |
|--|------------------------|---|--------------------------|
| <b>株式会社タカチ電機工業</b><br><small>TAKACHI ELECTRONICS ENCLOSURE CO., LTD.</small>   |                        | <b>品名/Title</b><br>コーナーガード付EMCシールドケース<br>EMC SHIELDED ENCLOSURE with CORNER GUARD |                          |
| <b>承認/Approved</b><br>中根   | <b>検図/Checked</b><br>王 | <b>製図/Created</b><br>常山   |                          |
| <b>作成日/Date</b> 2022/12/16   |                        |   | <b>尺度/Scale</b><br>1:6   |
|  |                        |   | <b>ページ/Page</b><br>2 / 7 |
| <small>本図面の著作権は株式会社タカチ電機工業に帰属します。 / Copyright (C) TAKACHI ELECTRONICS ENCLOSURE CO., LTD. All Rights Reserved.</small> |                        |   |                          |

C 側板 / C Frame

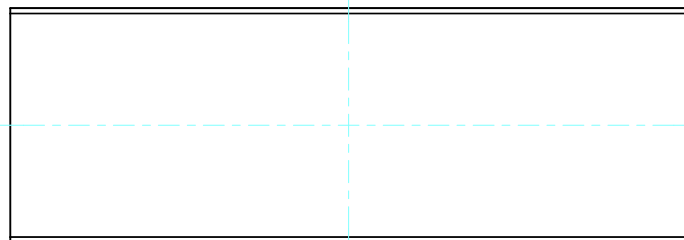


表面 / Front side



裏面 / Back side

D 側板 / D Frame



表面 / Front side



裏面 / Back side

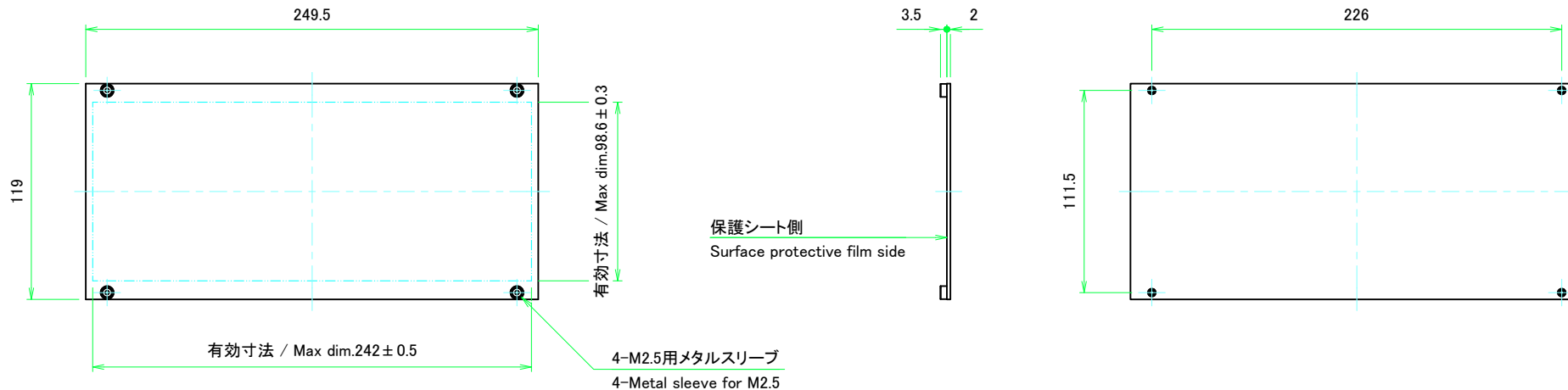
|  |                 |                  |                         |                   |
|--|-----------------|------------------|-------------------------|-------------------|
| 株式会社タカチ電機工業<br>TAKACHI ELECTRONICS ENCLOSURE CO., LTD. |                 |                  | 品名/Title<br>側板<br>Frame | 尺度/Scale<br>1:3   |
| 承認/Approved<br>中根                                      | 検図/Checked<br>王 | 製図/Created<br>野村 | 型番/Product number       | ページ/Page<br>3 / 7 |
| H133 - D430  |                 |                  | 作成日/Date<br>2023/01/05  |                   |



計4本 / Total 4 pieces

|  |            |            |  |                   |
|--|------------|------------|--|-------------------|
| <b>株式会社タカチ電機工業</b><br><small>TAKACHI ELECTRONICS ENCLOSURE CO., LTD.</small>   |            |            | 品名/Title<br><b>フレーム</b><br>Panel support frame | 尺度/Scale<br>1:1.5 |
| 承認/Approved  | 検図/Checked | 製図/Created | 型番/Product number                              |                   |
| 中根   | 王          | 野村         |  | 4 / 7             |
| W300   |            |            | 作成日/Date 2022/11/16                            |                   |
| <small>本図面の著作権は株式会社タカチ電機工業に帰属します。 / Copyright (C) TAKACHI ELECTRONICS ENCLOSURE CO., LTD. All Rights Reserved.</small> |            |            |  |                   |

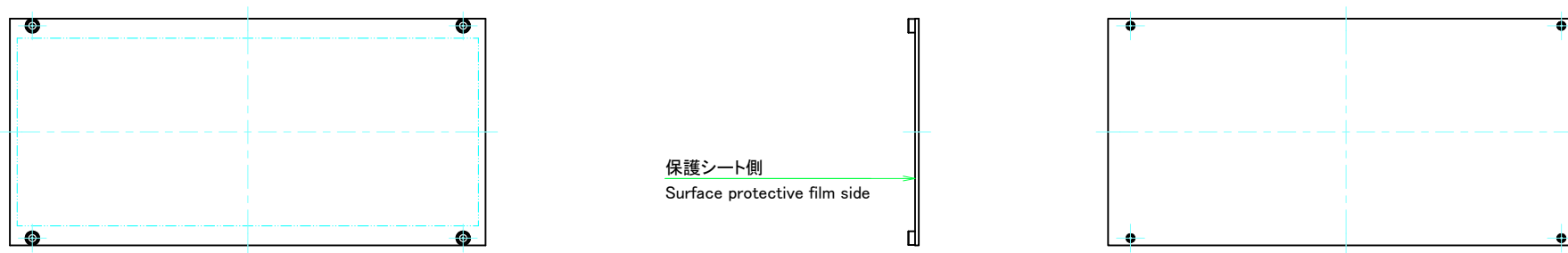
A パネル / A Panel



表面 / Front side

裏面 / Back side

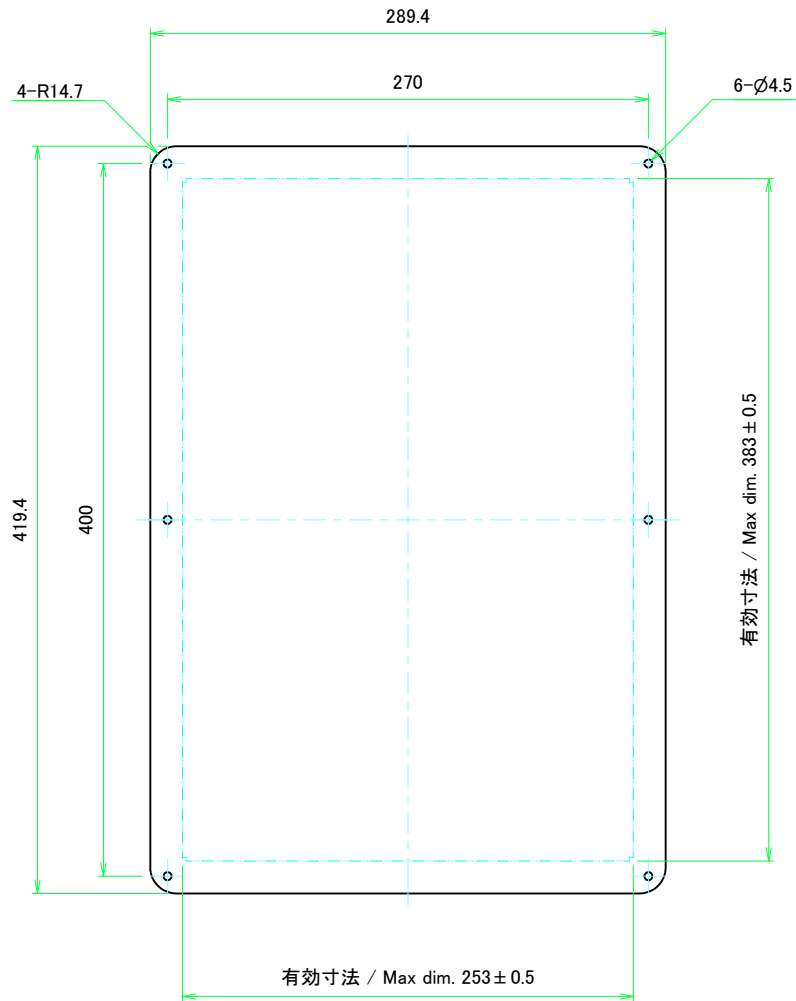
B パネル / B Panel



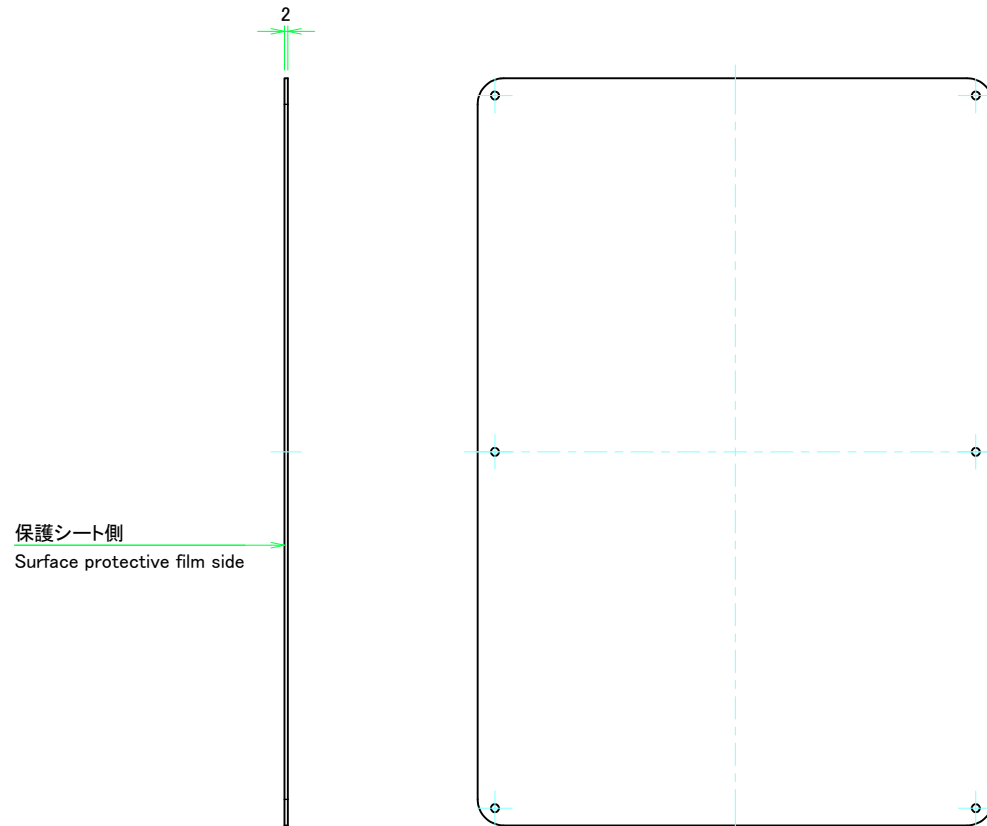
表面 / Front side

裏面 / Back side

|   |                 |                  |                                  |                   |
|---|-----------------|------------------|----------------------------------|-------------------|
| <b>株式会社タカチ電機工業</b><br>TAKACHI ELECTRONICS ENCLOSURE CO., LTD.   |                 |                  | 品名/Title<br>パネル<br>Panel         | 尺度/Scale<br>1:2.5 |
| 承認/Approved<br>中根   | 検図/Checked<br>王 | 製図/Created<br>野村 | 型番/Product number<br>H133 - W300 |                   |
| 本図面の著作権は株式会社タカチ電機工業に帰属します。 / Copyright (C) TAKACHI ELECTRONICS ENCLOSURE CO., LTD. All Rights Reserved. |                 |                  |                                  | ページ/Page<br>5 / 7 |

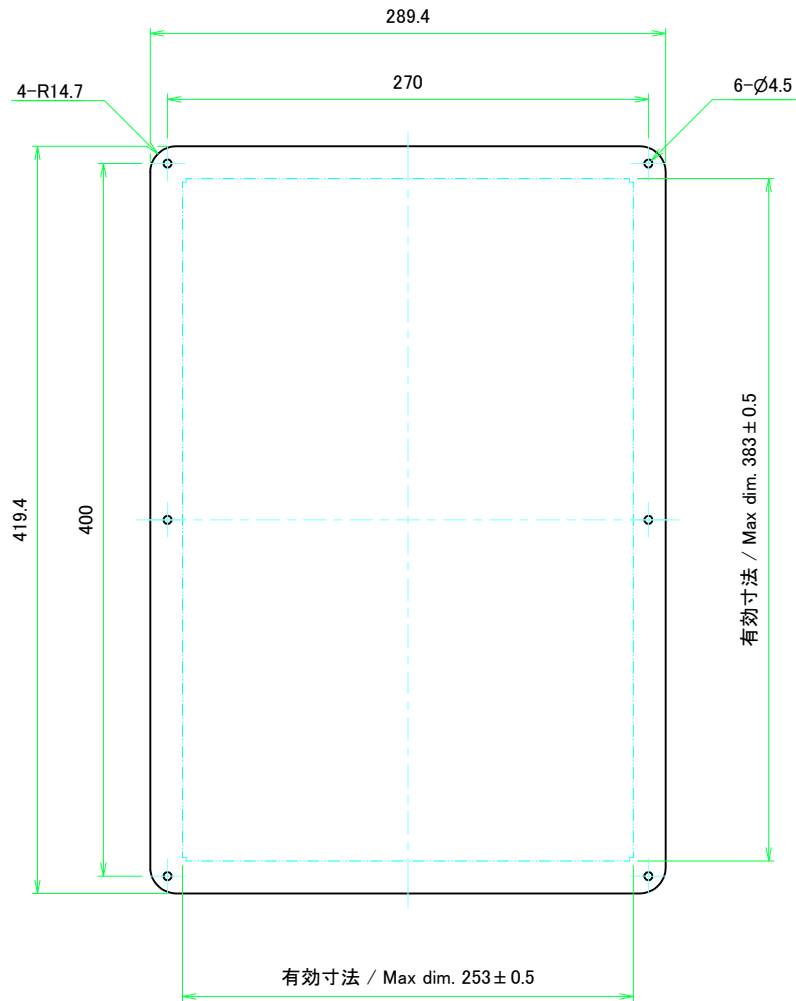


表面 / Front side

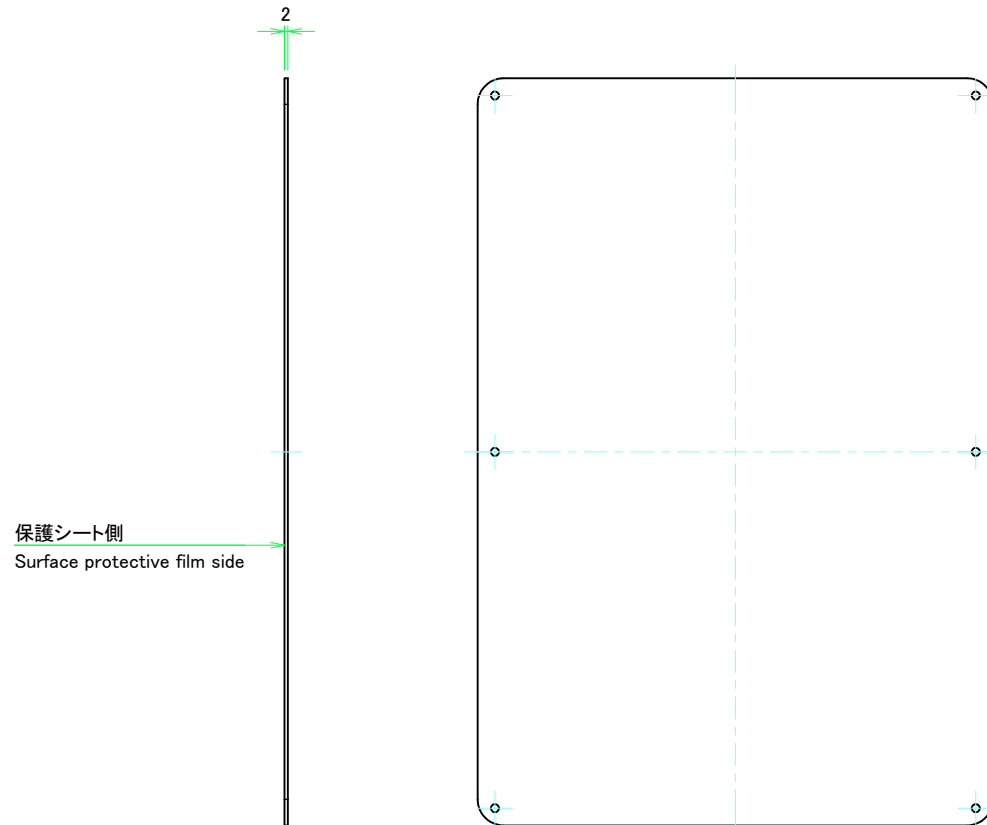


裏面 / Back side



|  |                 |                  |                                     |                 |
|--|-----------------|------------------|-------------------------------------|-----------------|
| <b>株式会社タカチ電機工業</b><br><small>TAKACHI ELECTRONICS ENCLOSURE CO., LTD.</small>   |                 |                  | 品名/Title<br><b>カバー</b><br>Top cover | 尺度/Scale<br>1:3 |
| 承認/Approved<br>中根  | 検図/Checked<br>王 | 製図/Created<br>野村 | 型番/Product number<br>W300 - D430    |                 |
|  |                 |                  | 作成日/Date<br>2022/11/16              |                 |
| <small>本図面の著作権は株式会社タカチ電機工業に帰属します。 / Copyright (C) TAKACHI ELECTRONICS ENCLOSURE CO., LTD. All Rights Reserved.</small> |                 |                  |                                     |                 |



表面 / Front side



裏面 / Back side

|  |                 |                  |   |  |
|--|-----------------|------------------|---|--|
|  <b>株式会社タカチ電機工業</b><br><small>TAKACHI ELECTRONICS ENCLOSURE CO., LTD.</small> |                 |                  | 品名/Title<br><b>下カバー</b><br>Bottom cover   | <br>尺度/Scale<br>1:3 |
| 承認/Approved<br>中根  | 検図/Checked<br>王 | 製図/Created<br>野村 | 型番/Product number<br><br>作成日/Date 2022/11/16  |  |
| W300 - D430  |                 |                  | 本図面の著作権は株式会社タカチ電機工業に帰属します。 / Copyright (C) TAKACHI ELECTRONICS ENCLOSURE CO., LTD. All Rights Reserved. |  |