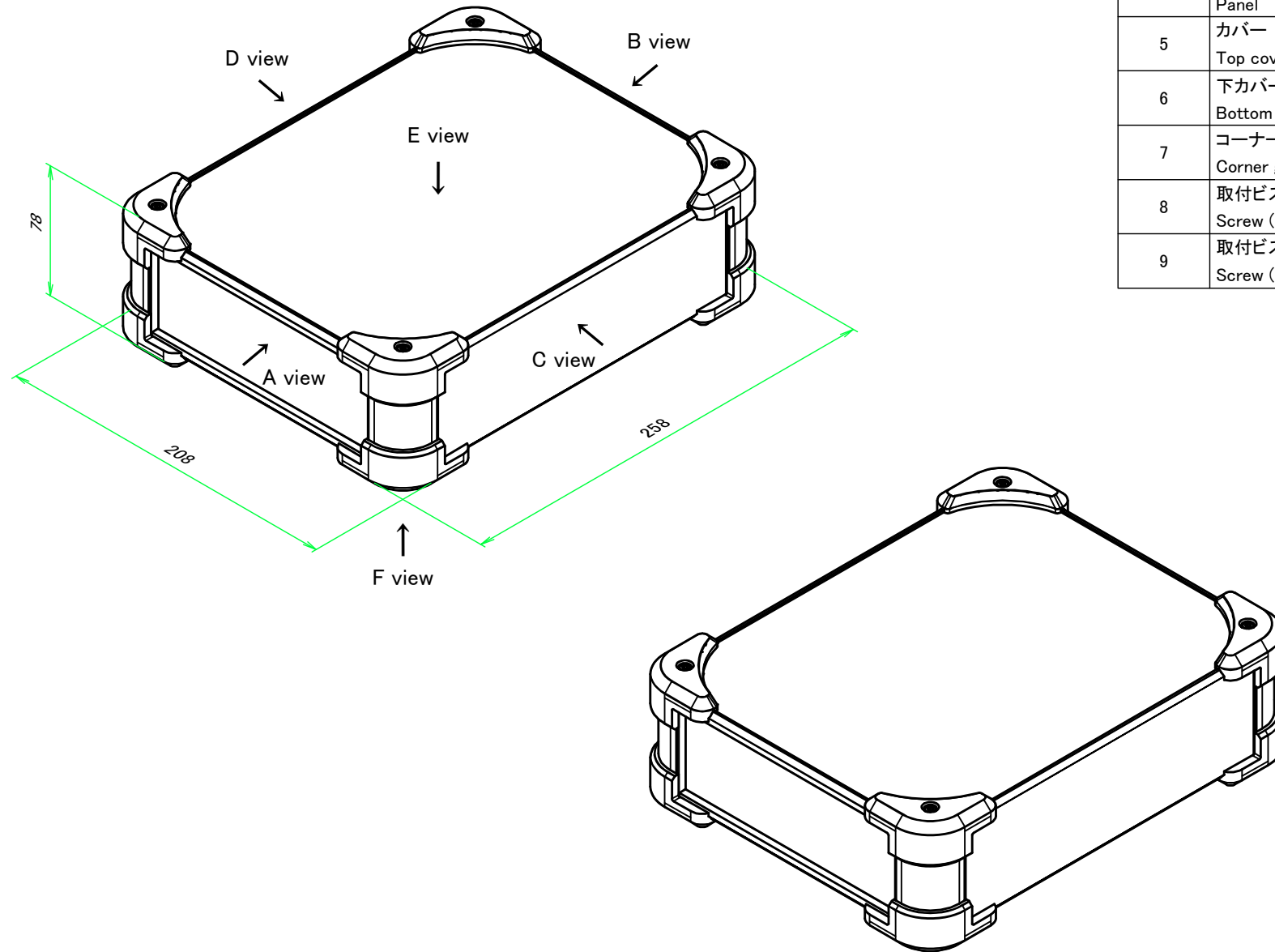


■テクニカルデータ / Technical Data■

締付トルク / Recommended torque

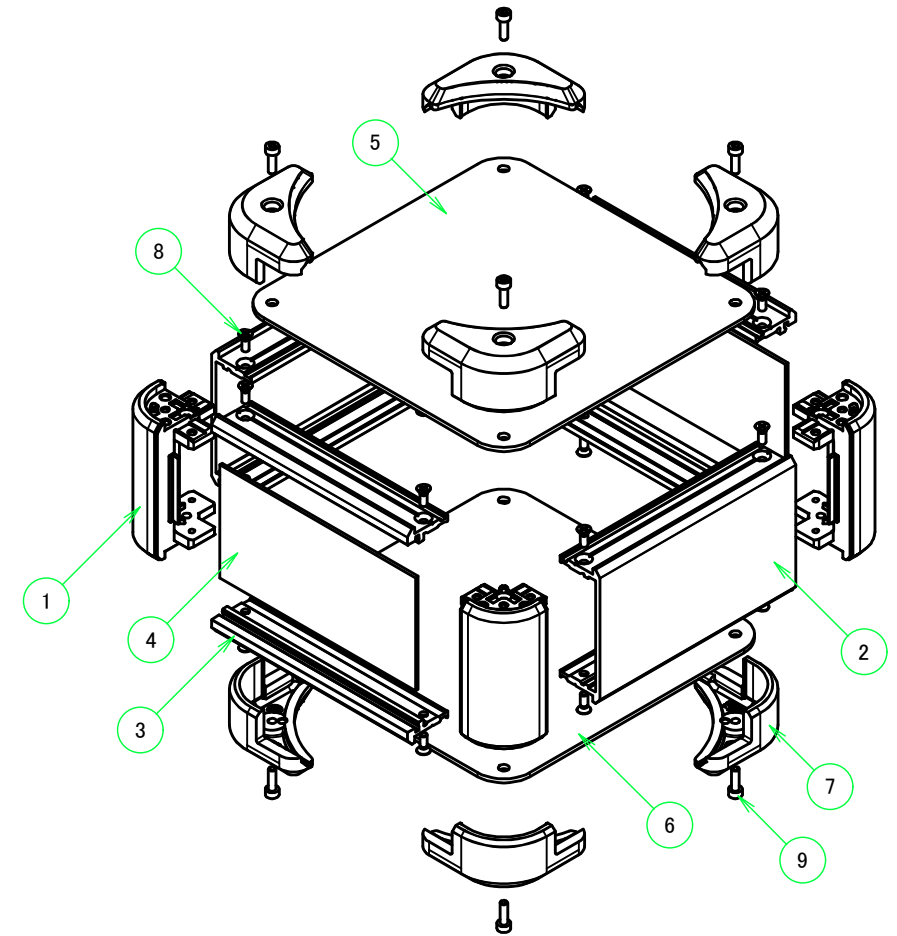
六角穴付ボルトM3x10 / Hexagonal M3-10 : 0.2N・m

皿M3x8 / Flat head M3-8 : 0.3N・m ~ 0.6N・m



構成内容 / Components

| No. | 名称 / Part name | 数量 / Pcs | 材質 / Material | 色・表面処理 / Color・Finish |
|-----|--|----------|--|--|
| 1 | コーナーブロック Corner block | 4 | アルミダイキャスト ADC12 Diecast aluminium ADC12 | シルバー, ブラック・塗装 Silver, Black・Painted (Unfinished inside) |
| 2 | 側板 Frame | 2 | アルミ押出材 A6063S-T5 Extruded aluminium A6063S-T5 | シルバー, ブラック・アルマイト Silver, Black・Anodized |
| 3 | フレーム Panel support frame | 4 | アルミ押出材 A6063S-T5 Extruded aluminium A6063S-T5 | シルバー, ブラック・アルマイト Silver, Black・Anodized |
| 4 | パネル Panel | 2 | アルミ板 A1100P Aluminium A1100P | シルバー, ブラック・アルマイト Silver, Black・Anodized |
| 5 | カバー Top cover | 1 | アルミ板 A1100P Aluminium A1100P | シルバー, ブラック・アルマイト Silver, Black・Anodized |
| 6 | 下カバー Bottom cover | 1 | アルミ板 A1100P Aluminium A1100P | シルバー, ブラック・アルマイト Silver, Black・Anodized |
| 7 | コーナーガード Corner guard | 8 | TPE (エラストマ) TPE (Elastomer) | ブラック, グレー, ネイビー, レッド Black, Gray, Navy, Red |
| 8 | 取付ビス (皿M3 x 8) Screw (Flat head M3 - 8) | 16 | 鉄 Steel | ニッケルメッキ Nickel plated |
| 9 | 取付ビス (六角穴付ボルトM3 x 10) Screw (Hexagonal M3-10) | 8 | 鉄 Steel | 三価黒クロメート Black trivalent chromate |

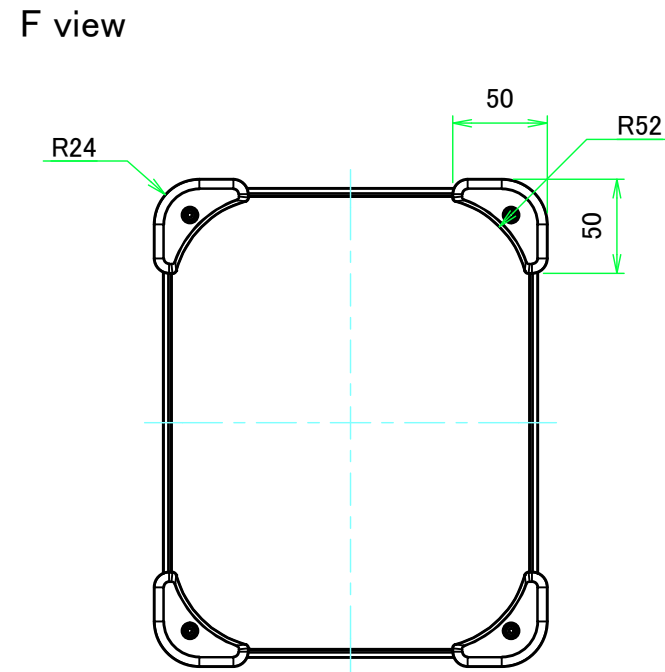
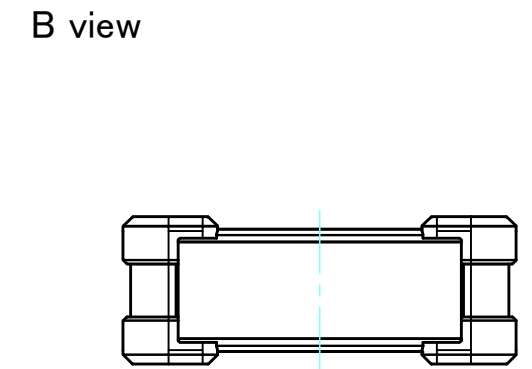
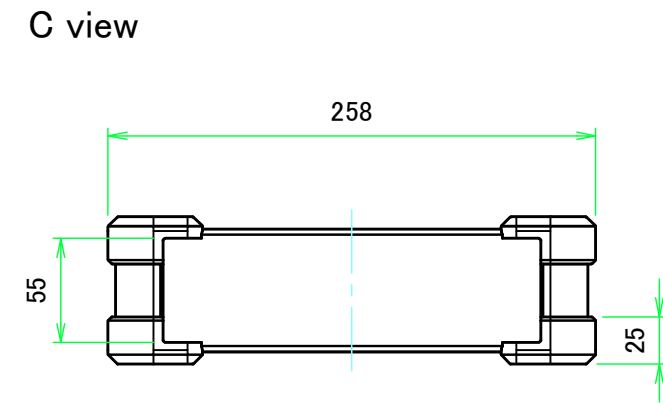
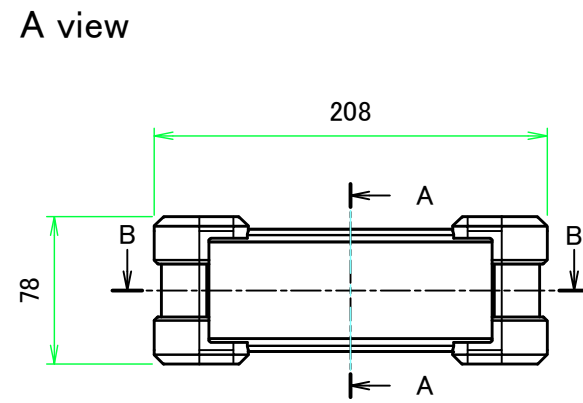
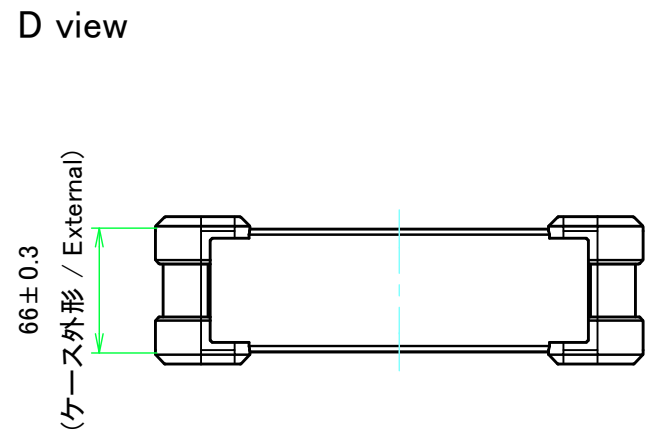
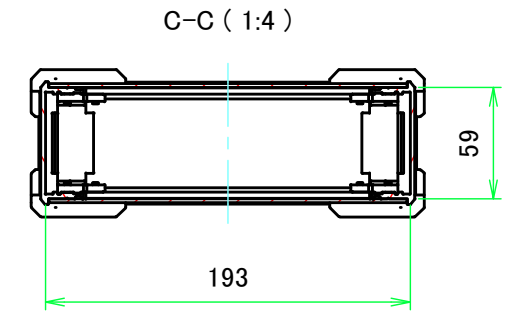
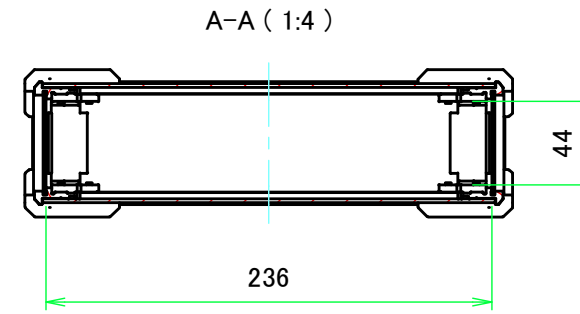
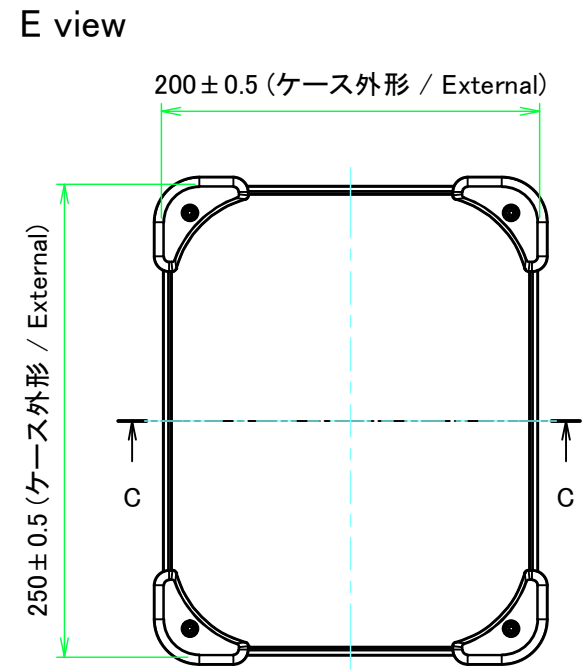
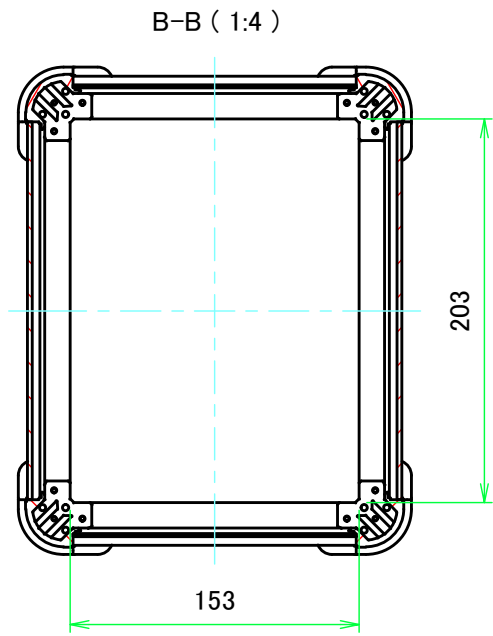


色仕様(型番末尾□□) / Color Type(End of product number□□)

| 記号 / Code | アルミケース / Aluminium enclosure | コーナーガード / Corner guard |
|-----------|------------------------------|------------------------|
| S B | シルバー / Silver | ブラック / Black |
| S G | シルバー / Silver | グレー / Gray |
| S N | シルバー / Silver | ネイビー / Navy |
| S R | シルバー / Silver | レッド / Red |
| B B | ブラック / Black | ブラック / Black |
| B G | ブラック / Black | グレー / Gray |
| B N | ブラック / Black | ネイビー / Navy |
| B B | ブラック / Black | レッド / Red |

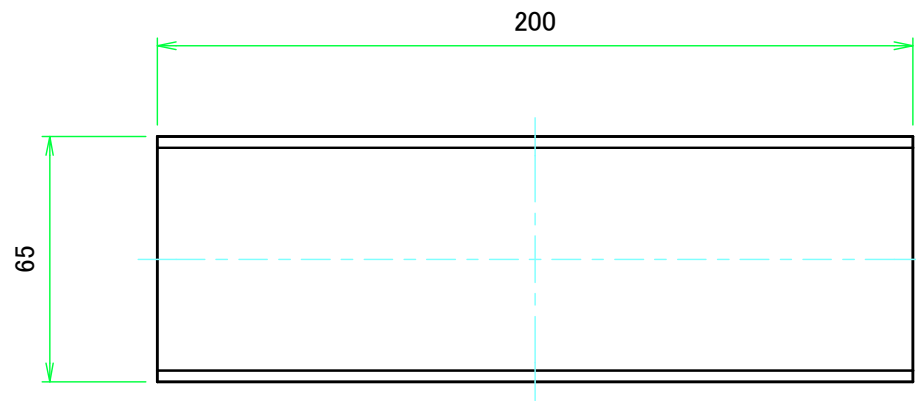
本図面および付帯する部品図の著作権は株式会社タカチ電機工業に帰属します。 / Copyright (C) TAKACHI ELECTRONICS ENCLOSURE CO., LTD. All Rights Reserved.

| | | | | |
|---|------------|------------|--|-------------------|
| 株式会社タカチ電機工業 TAKACHI ELECTRONICS ENCLOSURE CO., LTD. | | | 品名/Title コーナーガード付アルミケース ALUMINIUM ENCLOSURE with CORNER GUARD | 尺度/Scale |
| 承認/Approved | 検図/Checked | 製図/Created | 型番/Product number AUG66-20-25-□□ | |
| 中根 | 王 | 常山 | 作成日/Date 2022/11/07 | ページ/Page 1 / 7 |

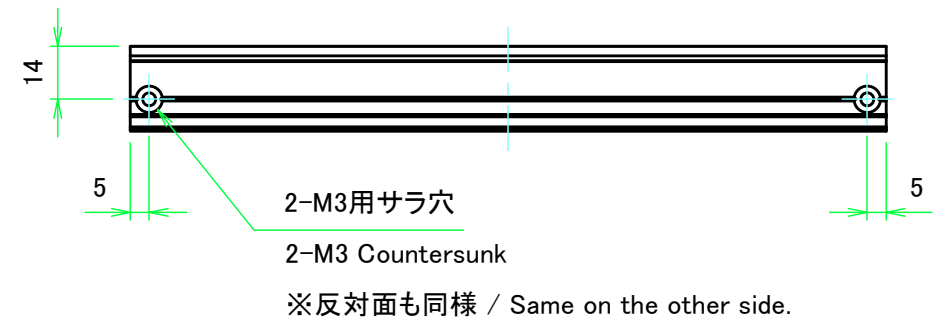
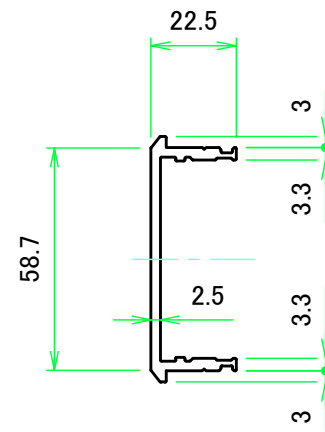


| | | | |
|---|------------|---|------------------------|
| 株式会社タカチ電機工業 TAKACHI ELECTRONICS ENCLOSURE CO., LTD. | | 品名/Title コーナーガード付アルミケース ALUMINIUM ENCLOSURE with CORNER GUARD | 尺度/Scale 1:4 |
| 承認/Approved | 検図/Checked | 製図/Created | |
| 中根 | 王 | 常山 | 作成日/Date 2022/11/09 |
| | | | ページ/Page 2 / 7 |

C 側板 / C Frame

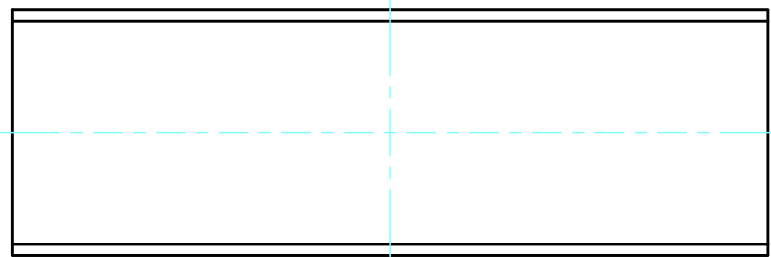


表面 / Front side

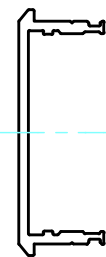


裏面 / Back side

D 側板 / D Frame

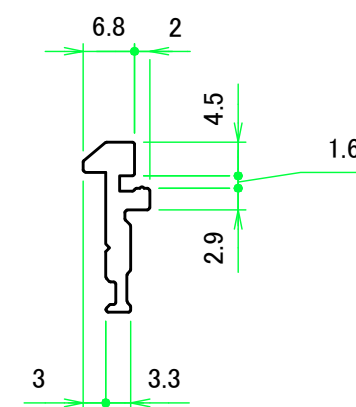
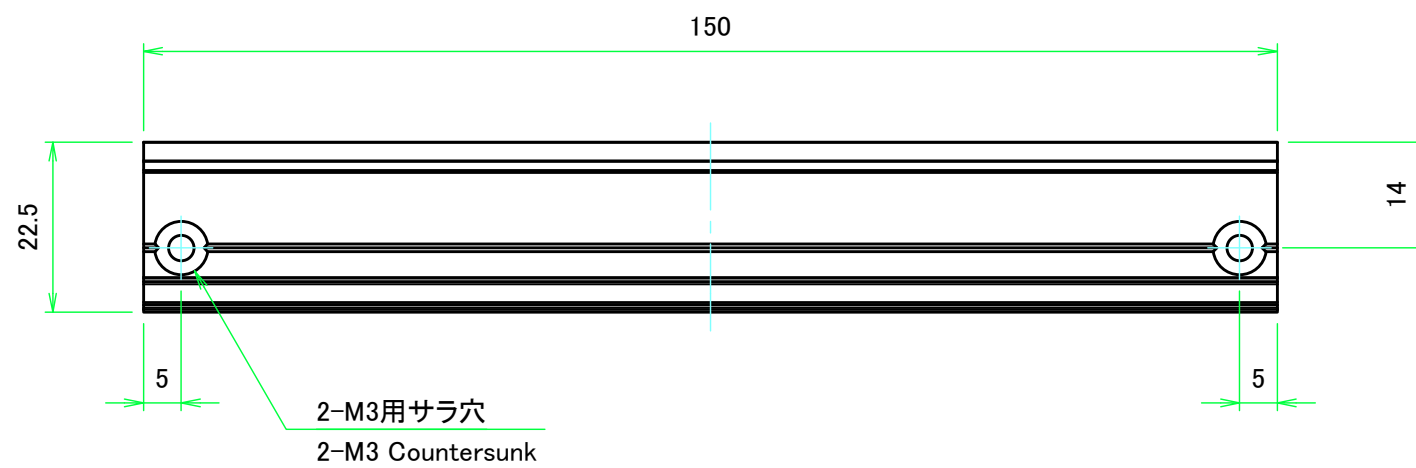


表面 / Front side



裏面 / Back side

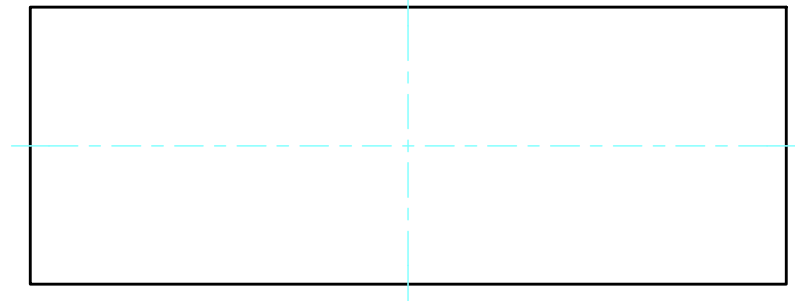
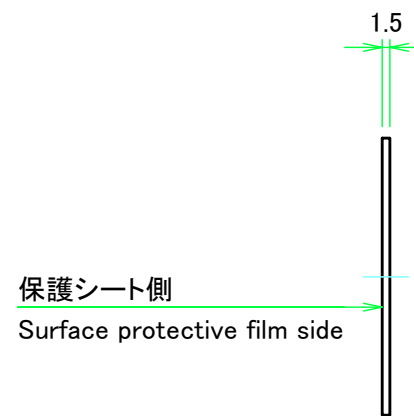
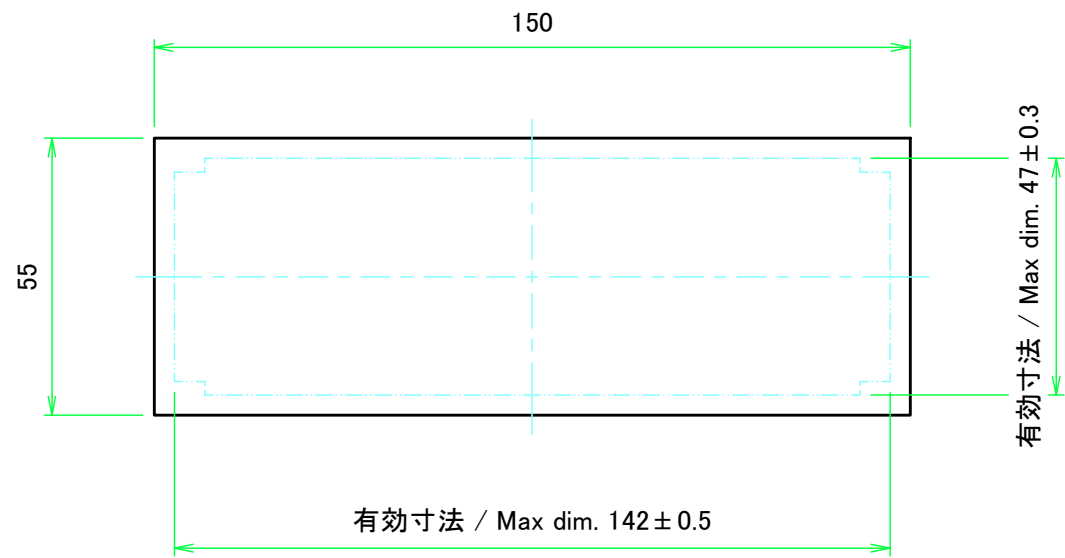
| | | | | |
|---|------------|------------|--|-------------------|
| 株式会社タカチ電機工業 TAKACHI ELECTRONICS ENCLOSURE CO., LTD. | | | 品名/Title 側板 Frame | 尺度/Scale 1:2 |
| 承認/Approved | 検図/Checked | 製図/Created | 型番/Product number H66 - D250 | |
| 中根 | 王 | 常山 | 作成日/Date 2022/09/27 | ページ/Page 3 / 7 |



計4本 / Total 4 pieces

| | | | | |
|--|------------|------------|---|----------------|
| 株式会社タカチ電機工業 TAKACHI ELECTRONICS ENCLOSURE CO., LTD. | | | 品名/Title フレーム Panel support frame | |
| 承認/Approved | 検図/Checked | 製図/Created | 型番/Product number | 尺度/Scale |
| 中根 | 王 | 野村 | W200 | 1:1 |
| | | | 作成日/Date 2022/07/20 | ページ/Page 4 / 7 |

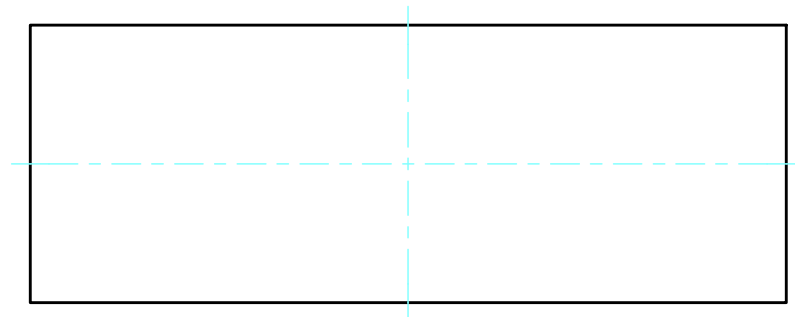
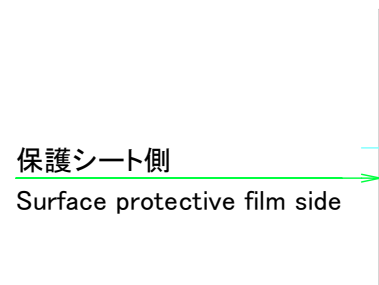
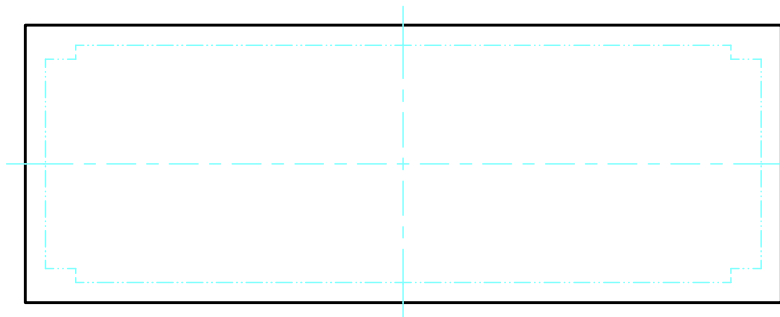
A パネル / A Panel



表面 / Front side


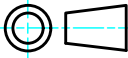
裏面 / Back side

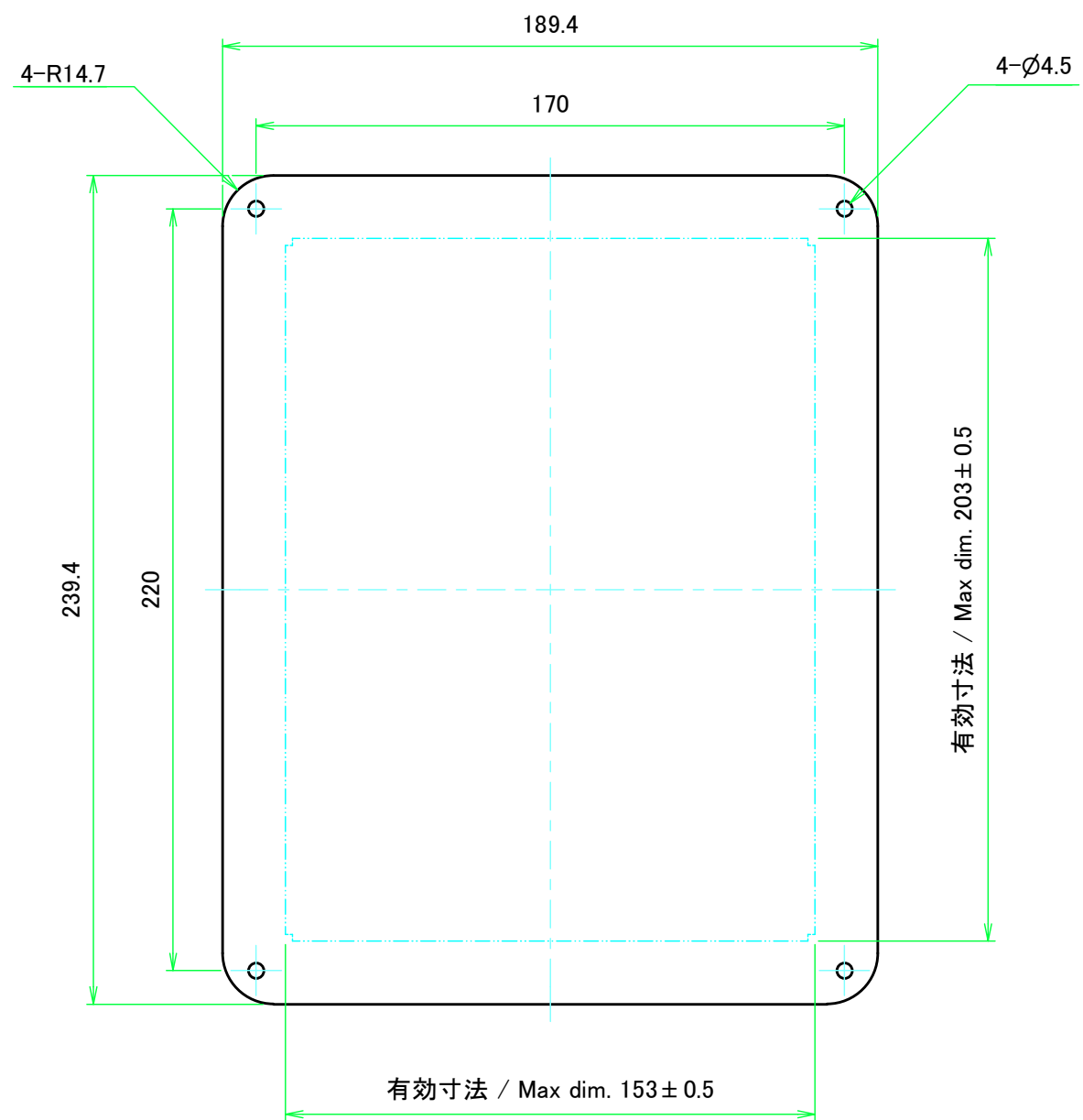
B パネル / B Panel



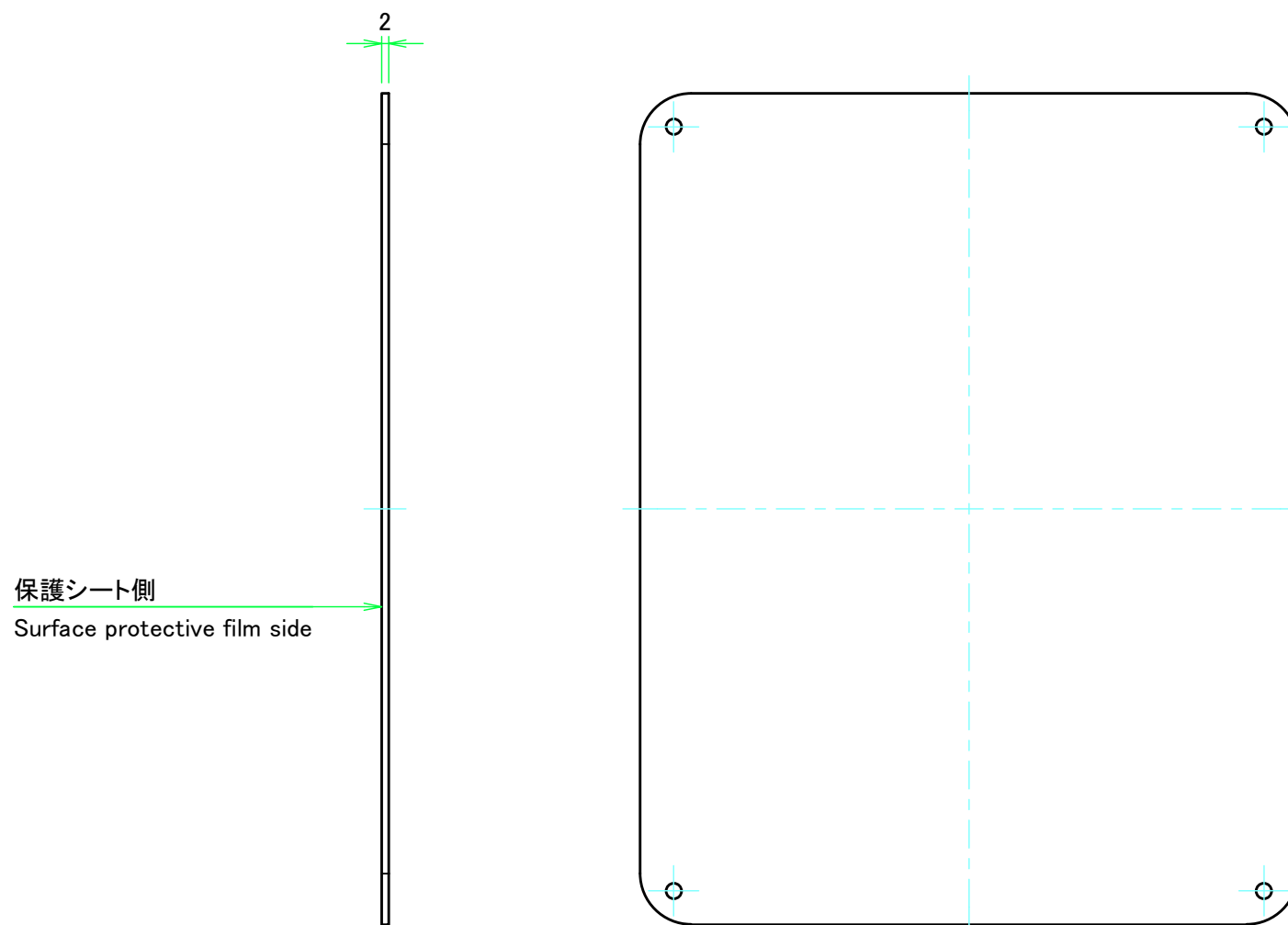
表面 / Front side

裏面 / Back side

| | | | | |
|--|-----------------|------------------|--|--|
|  株式会社タカチ電機工業 TAKACHI ELECTRONICS ENCLOSURE CO., LTD. | | | 品名/Title パネル Panel |  尺度/Scale 1:1.5 ページ/Page 5 / 7 |
| 承認/Approved 中根 | 検図/Checked 王 | 製図/Created 常山 | 型番/Product number H66 - W200 作成日/Date 2022/09/27 | |

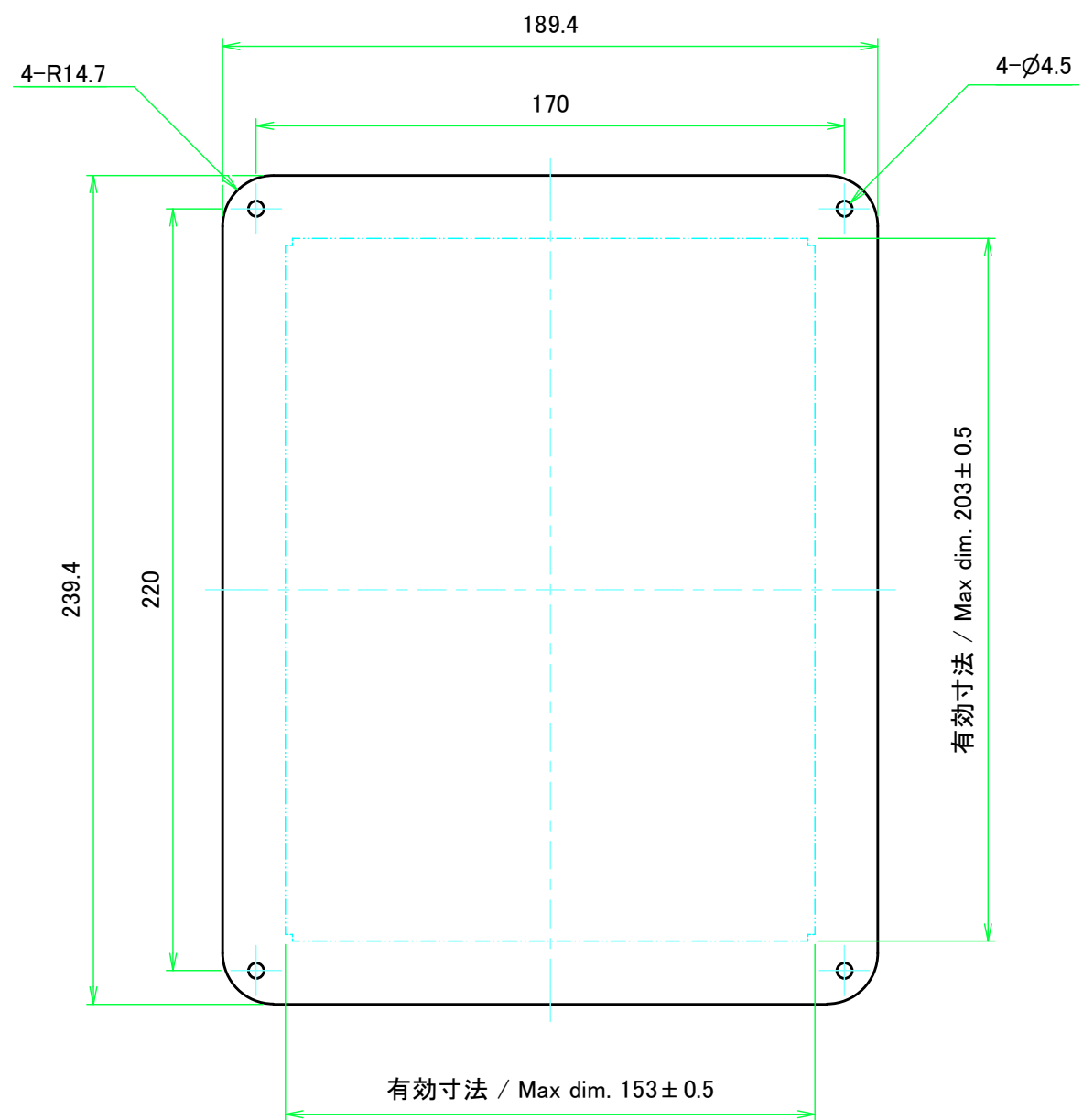


表面 / Front side

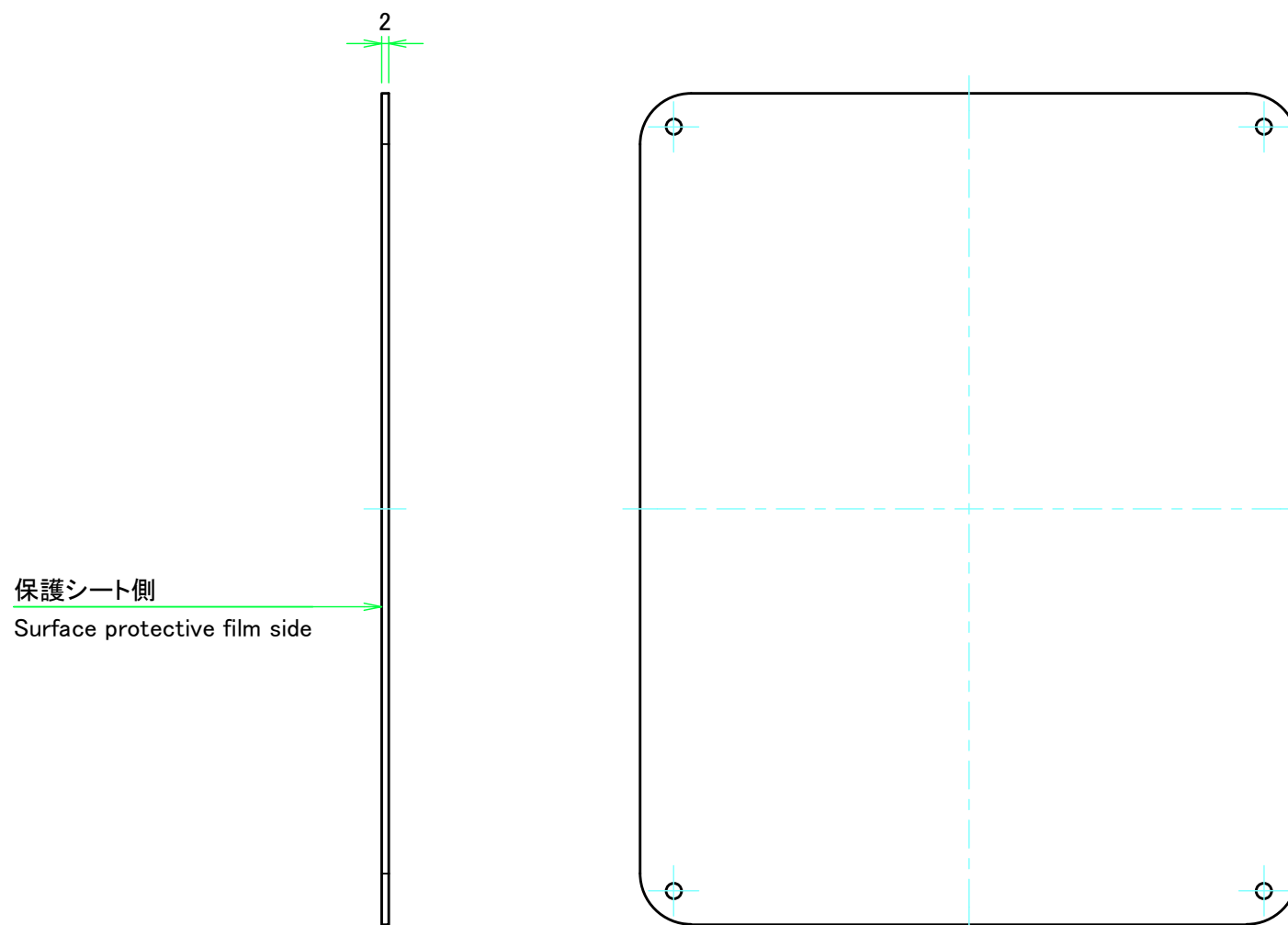


裏面 / Back side

| | | | | |
|--|------------|------------|---|---|
|  株式会社タカチ電機工業 <small>TAKACHI ELECTRONICS ENCLOSURE CO., LTD.</small> | | | 品名/Title カバー Top cover |  |
| 承認/Approved | 検図/Checked | 製図/Created | 型番/Product number W200 - D250 | |
| 中根 | 王 | 野村 | 作成日/Date 2022/07/20 | 尺度/Scale 1:2 ページ/Page 6 / 7 |



表面 / Front side



裏面 / Back side

| | | | | |
|--|------------|------------|---|--|
|  株式会社タカチ電機工業 <small>TAKACHI ELECTRONICS ENCLOSURE CO., LTD.</small> | | | 品名/Title 下カバー Bottom cover |  尺度/Scale 1:2 |
| 承認/Approved | 検図/Checked | 製図/Created | 型番/Product number W200 - D250 | |
| 中根 | 王 | 野村 | 作成日/Date 2022/07/20 | ページ/Page 7 / 7 |