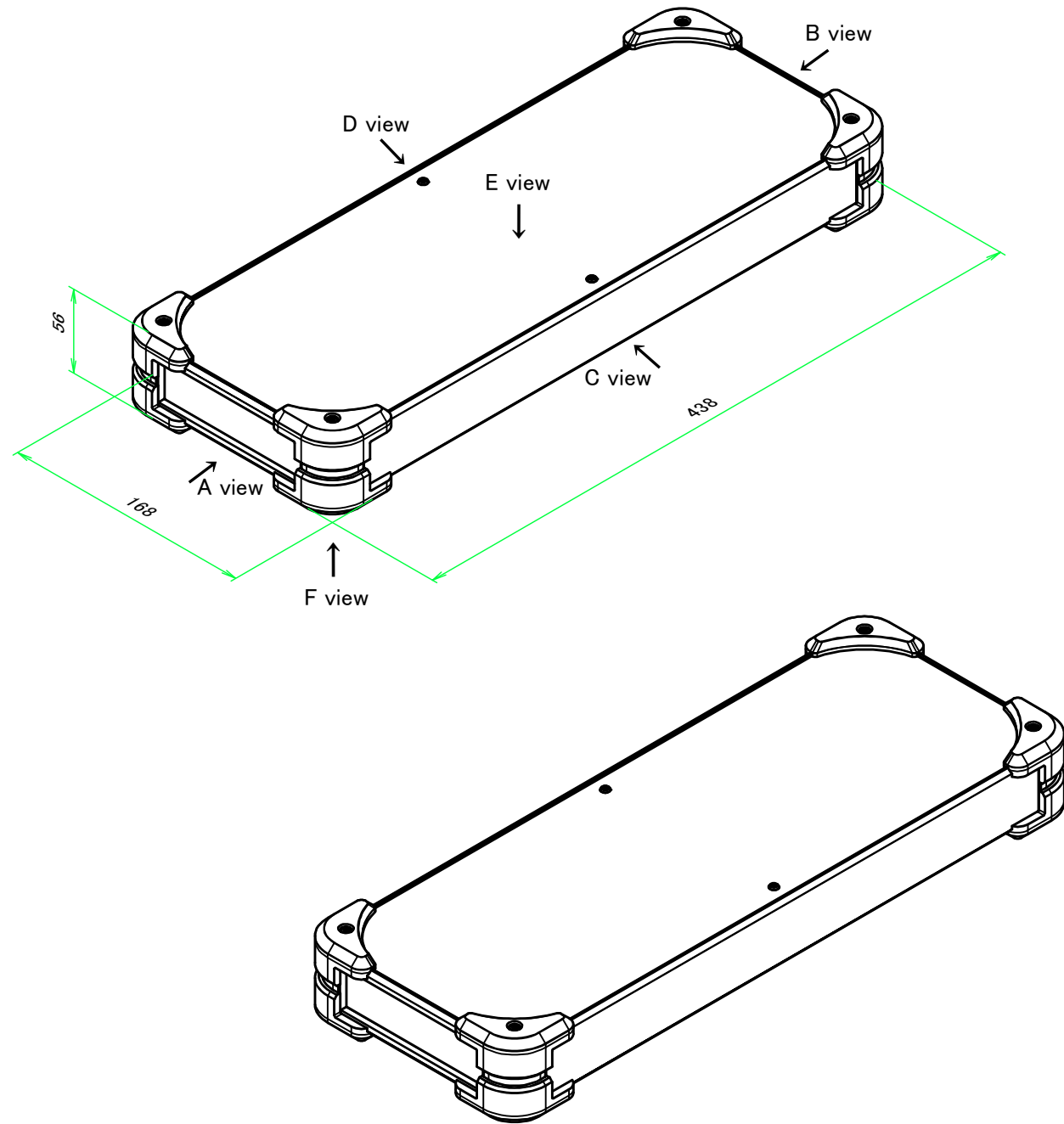


■テクニカルデータ / Technical Data■

締付トルク / Recommended torque

六角穴付ボルトM3x10 / Hexagonal M3-10 : 0.2N・m

その他ビス / Other screws : 0.3N・m ~ 0.6N・m

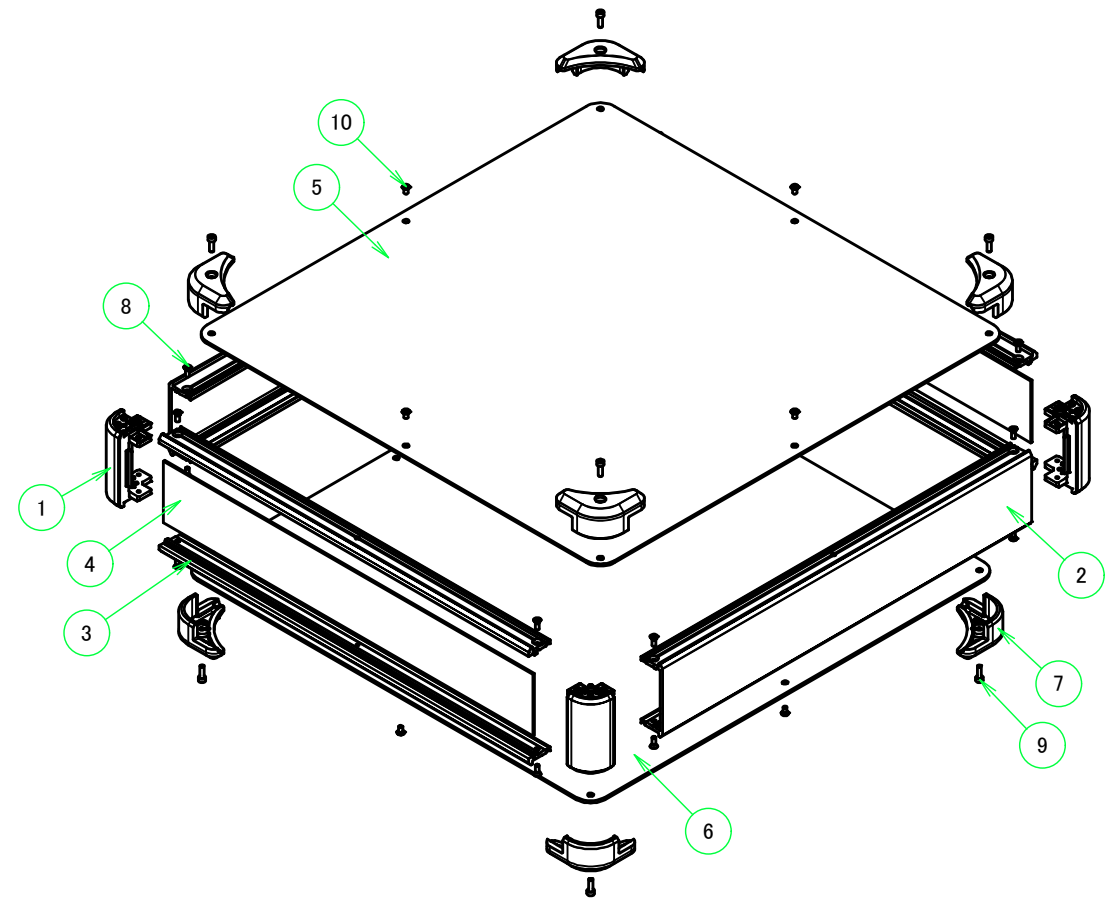


色仕様(型番末尾□□) / Color Type (End of product number □□)

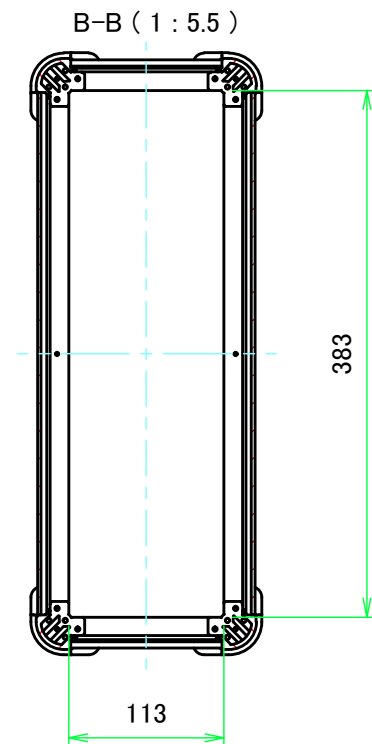
| 記号 / Code | アルミケース / Aluminium enclosure | コーナーガード / Corner guard |
|-----------|------------------------------|------------------------|
| S B       | シルバー / Silver                | ブラック / Black           |
| S G       | シルバー / Silver                | グレー / Gray             |
| S N       | シルバー / Silver                | ネイビー / Navy            |
| S R       | シルバー / Silver                | レッド / Red              |
| B B       | ブラック / Black                 | ブラック / Black           |
| B G       | ブラック / Black                 | グレー / Gray             |
| B N       | ブラック / Black                 | ネイビー / Navy            |
| B R       | ブラック / Black                 | レッド / Red              |

構成内容 / Components

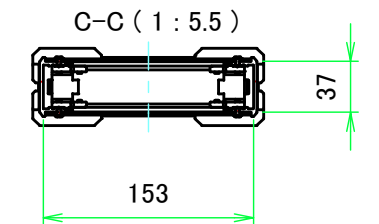
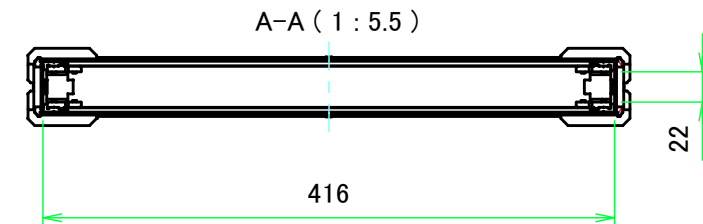
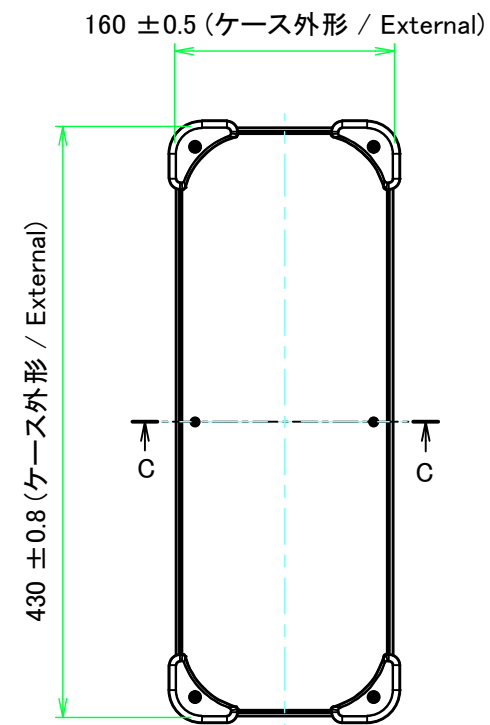
| No. | 名称 / Part name   | 数量 / Pcs | 材質 / Material                                    | 色・表面処理 / Color・Finish  |
|-----|--|----------|--|--|
| 1   | コーナーブロック<br>Corner block   | 4        | アルミダイキャスト ADC12<br>Diecast aluminium ADC12       | シルバー, ブラック・塗装 (内部無処理)<br>Silver, Black・Painted (Unfinished inside) |
| 2   | 側板<br>Frame  | 2        | アルミ押出材 A6063S-T5<br>Extruded aluminium A6063S-T5 | シルバー, ブラック・アルマイト<br>Silver, Black・Anodized                         |
| 3   | フレーム<br>Panel support frame                                      | 4        | アルミ押出材 A6063S-T5<br>Extruded aluminium A6063S-T5 | シルバー, ブラック・アルマイト<br>Silver, Black・Anodized                         |
| 4   | パネル<br>Panel   | 2        | アルミ板 A1100P<br>Aluminium A1100P                  | シルバー, ブラック・アルマイト<br>Silver, Black・Anodized                         |
| 5   | カバー<br>Top cover   | 1        | アルミ板 A1100P<br>Aluminium A1100P                  | シルバー, ブラック・アルマイト<br>Silver, Black・Anodized                         |
| 6   | 下カバー<br>Bottom cover   | 1        | アルミ板 A1100P<br>Aluminium A1100P                  | シルバー, ブラック・アルマイト<br>Silver, Black・Anodized                         |
| 7   | コーナーガード<br>Corner guard  | 8        | TPE (エラストマ)<br>TPE (Elastomer)                   | ブラック, グレー, ネイビー, レッド<br>Black, Gray, Navy, Red                     |
| 8   | 取付ビス (皿M3 x 8)<br>Screw (Flat head M3 - 8)                       | 16       | 鉄<br>Steel                                       | ニッケルメッキ<br>Nickel plated   |
| 9   | 取付ビス (六角穴付ボルトM3 x 10)<br>Screw (Hexagonal M3-10)                 | 8        | 鉄<br>Steel                                       | 三価黒クロメート<br>Black trivalent chromate                               |
| 10  | 取付ビス (六角穴台形M3 x 5)<br>Screw (Original trapezoid hex head M3 - 5) | 4        | 鉄<br>Steel                                       | ニッケルメッキ, 三価黒クロメート<br>Nickel plated, Black trivalent chromate       |



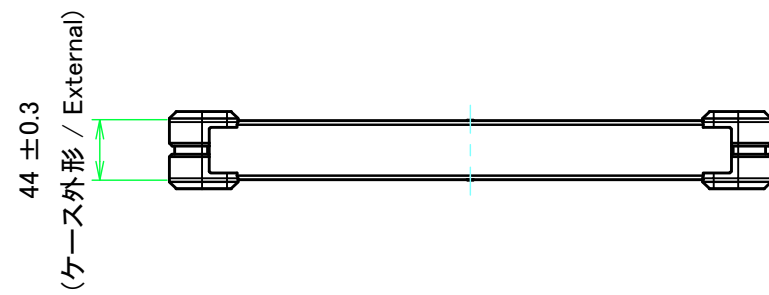
|   |                 |                  |  |                   |
|---|-----------------|------------------|--|-------------------|
| <b>株式会社タカチ電機工業</b><br>TAKACHI ELECTRONICS ENCLOSURE CO., LTD.   |                 |                  | 品名/Title<br><b>コーナーガード付アルミケース</b><br>ALUMINIUM ENCLOSURE with CORNER GUARD | 尺度/Scale          |
| 承認/Approved<br>中根   | 検図/Checked<br>王 | 製図/Created<br>益子 | 型番/Product number<br><b>AUG44-16-43-□□</b>                                 | ページ/Page<br>1 / 7 |
|   |                 |                  | 作成日/Date<br>2023/12/12   |                   |
| 本図面の著作権は株式会社タカチ電機工業に帰属します。 / Copyright (C) TAKACHI ELECTRONICS ENCLOSURE CO., LTD. All Rights Reserved. |                 |                  |  |                   |



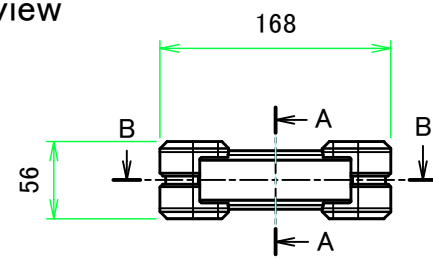
E view



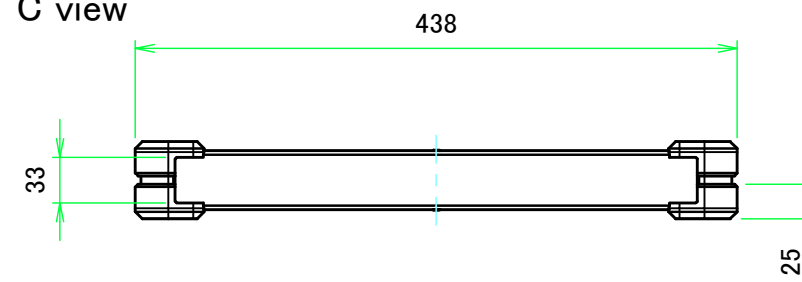
D view



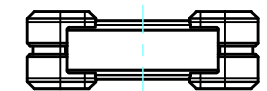
A view



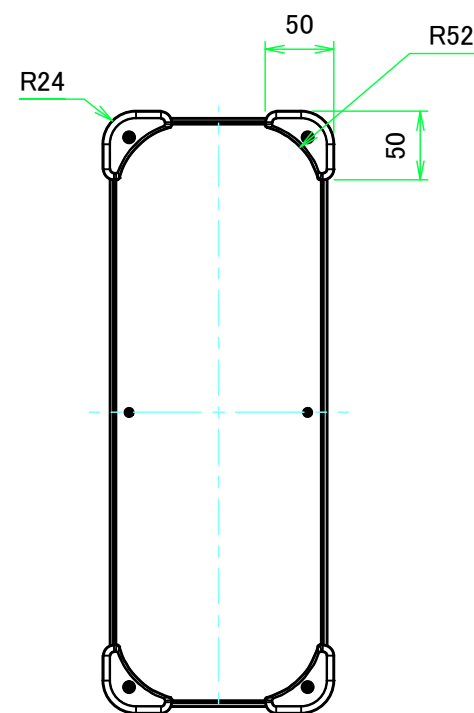
C view



B view

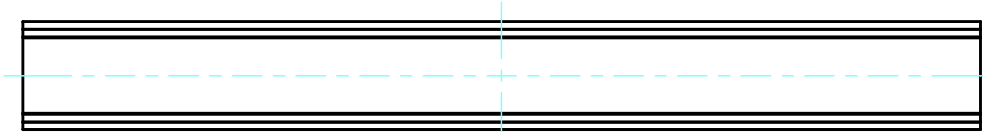
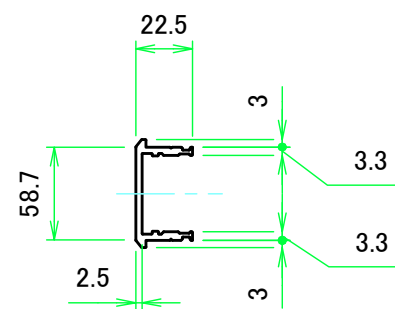
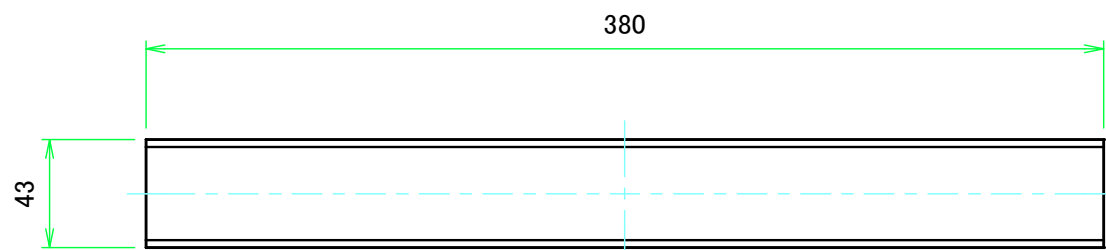


F view



|  |                        |                         |  |                          |
|--|------------------------|-------------------------|--|--------------------------|
| <b>株式会社タカチ電機工業</b><br><small>TAKACHI ELECTRONICS ENCLOSURE CO., LTD.</small>   |                        |                         | <b>品名/Title</b><br>コーナーガード付アルミケース<br>ALUMINIUM ENCLOSURE with CORNER GUARD |                          |
| <b>承認/Approved</b><br>中根   | <b>検図/Checked</b><br>王 | <b>製図/Created</b><br>益子 | <b>型番/Product number</b><br>AUG44-16-43-□□                                 |                          |
|  |                        |                         | <b>作成日/Date</b> 2023/12/12   | <b>ページ/Page</b><br>2 / 7 |
| <small>本図面の著作権は株式会社タカチ電機工業に帰属します。 / Copyright (C) TAKACHI ELECTRONICS ENCLOSURE CO., LTD. All Rights Reserved.</small> |                        |                         |  |                          |

C 側板 / C Frame



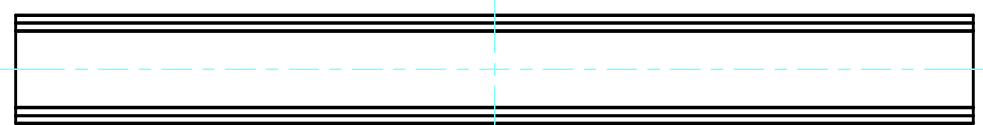
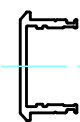
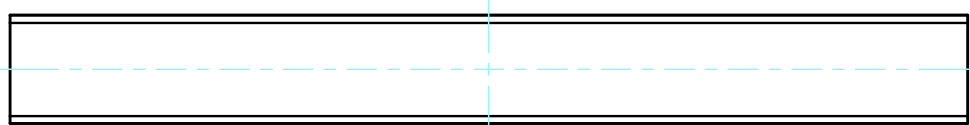
2-M3用サラ穴  
2-M3 Countersunk

※ 反対面も同様 / Same on the other side.

表面 / Front side

裏面 / Back side

D 側板 / D Frame



表面 / Front side

裏面 / Back side

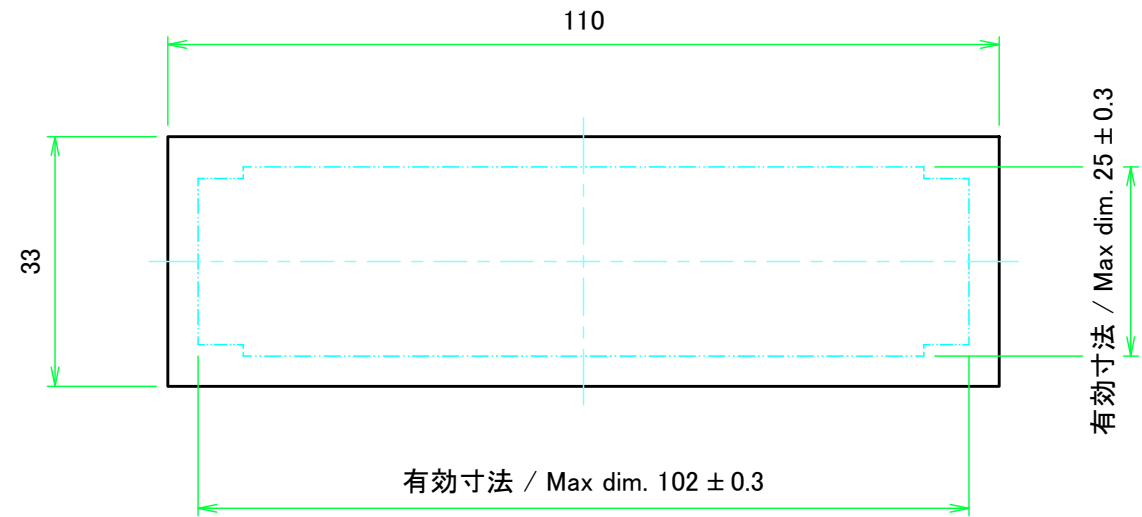
|   |                 |                  |                         |                                      |
|---|-----------------|------------------|-------------------------|--------------------------------------|
| 株式会社タカチ電機工業<br>TAKACHI ELECTRONICS ENCLOSURE CO., LTD.  |                 |                  | 品名/Title<br>側板<br>Frame |                                      |
| 承認/Approved<br>中根   | 検図/Checked<br>王 | 製図/Created<br>益子 | 型番/Product number       | 尺度/Scale<br>1:3<br>ページ/Page<br>3 / 7 |
| H44 - D430  |                 |                  | 作成日/Date 2023/12/21     |                                      |
| 本図面の著作権は株式会社タカチ電機工業に帰属します。 / Copyright (C) TAKACHI ELECTRONICS ENCLOSURE CO., LTD. All Rights Reserved. |                 |                  |                         |                                      |



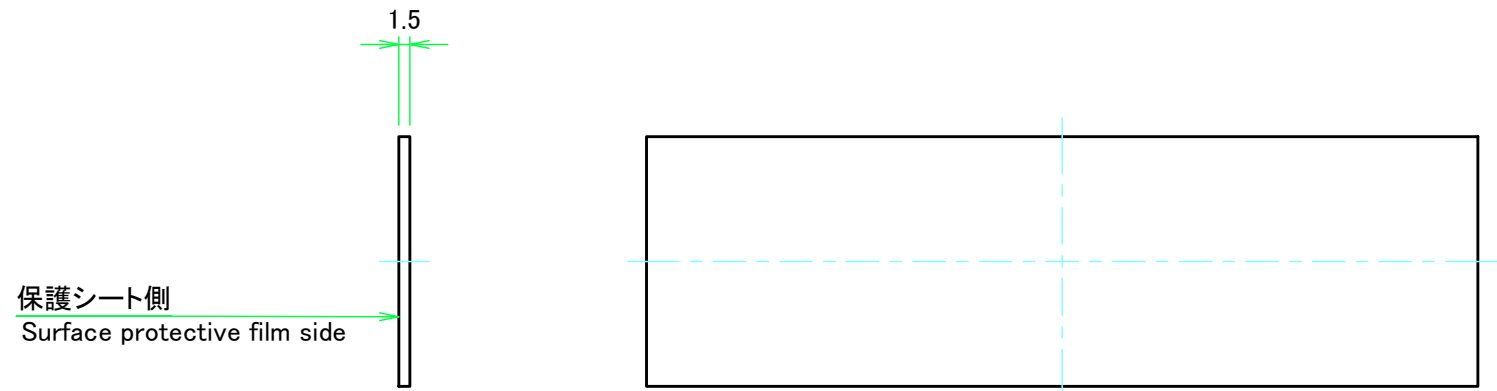
計4本 / Total 4 pieces

|   |                 |                  |   |                   |
|---|-----------------|------------------|---|-------------------|
| <b>株式会社タカチ電機工業</b><br>TAKACHI ELECTRONICS ENCLOSURE CO., LTD.   |                 |                  | 品名/Title<br>フレーム<br>Panel support frame | 尺度/Scale<br>1.5:1 |
| 承認/Approved<br>中根   | 検図/Checked<br>王 | 製図/Created<br>野村 | 型番/Product number<br>W160               |                   |
| ページ/Page<br>4 / 7   |                 |                  |   |                   |
| 本図面の著作権は株式会社タカチ電機工業に帰属します。 / Copyright (C) TAKACHI ELECTRONICS ENCLOSURE CO., LTD. All Rights Reserved. |                 |                  |   |                   |

A パネル / A Panel

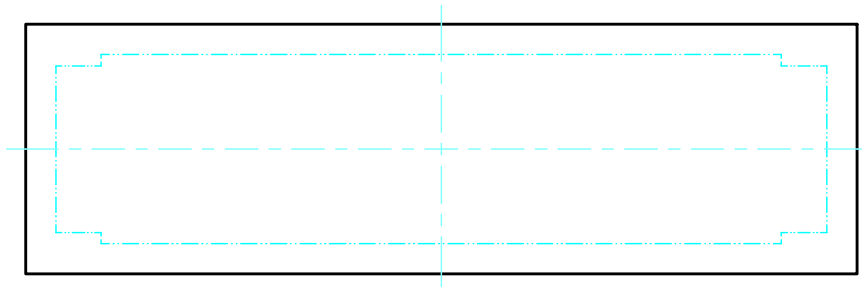


表面 / Front side

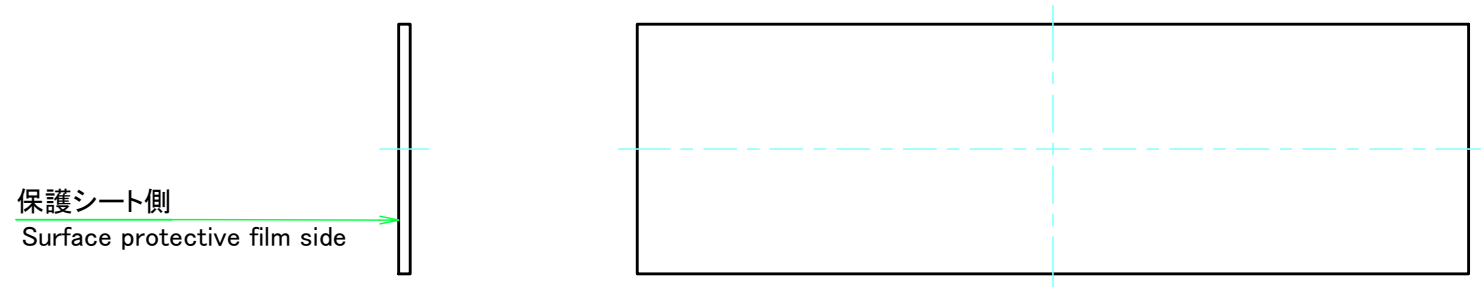


裏面 / Back side

B パネル / B Panel

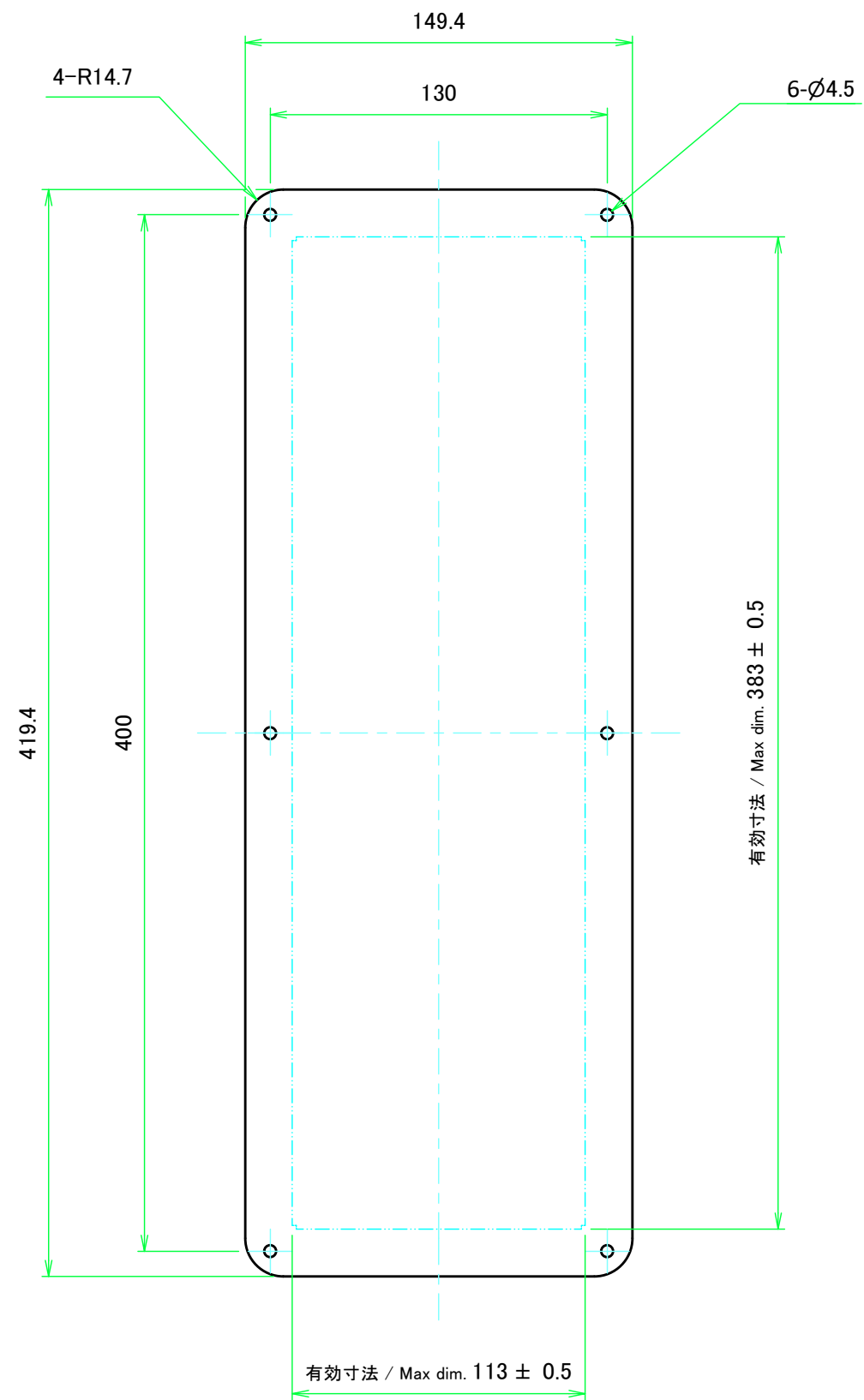


表面 / Front side

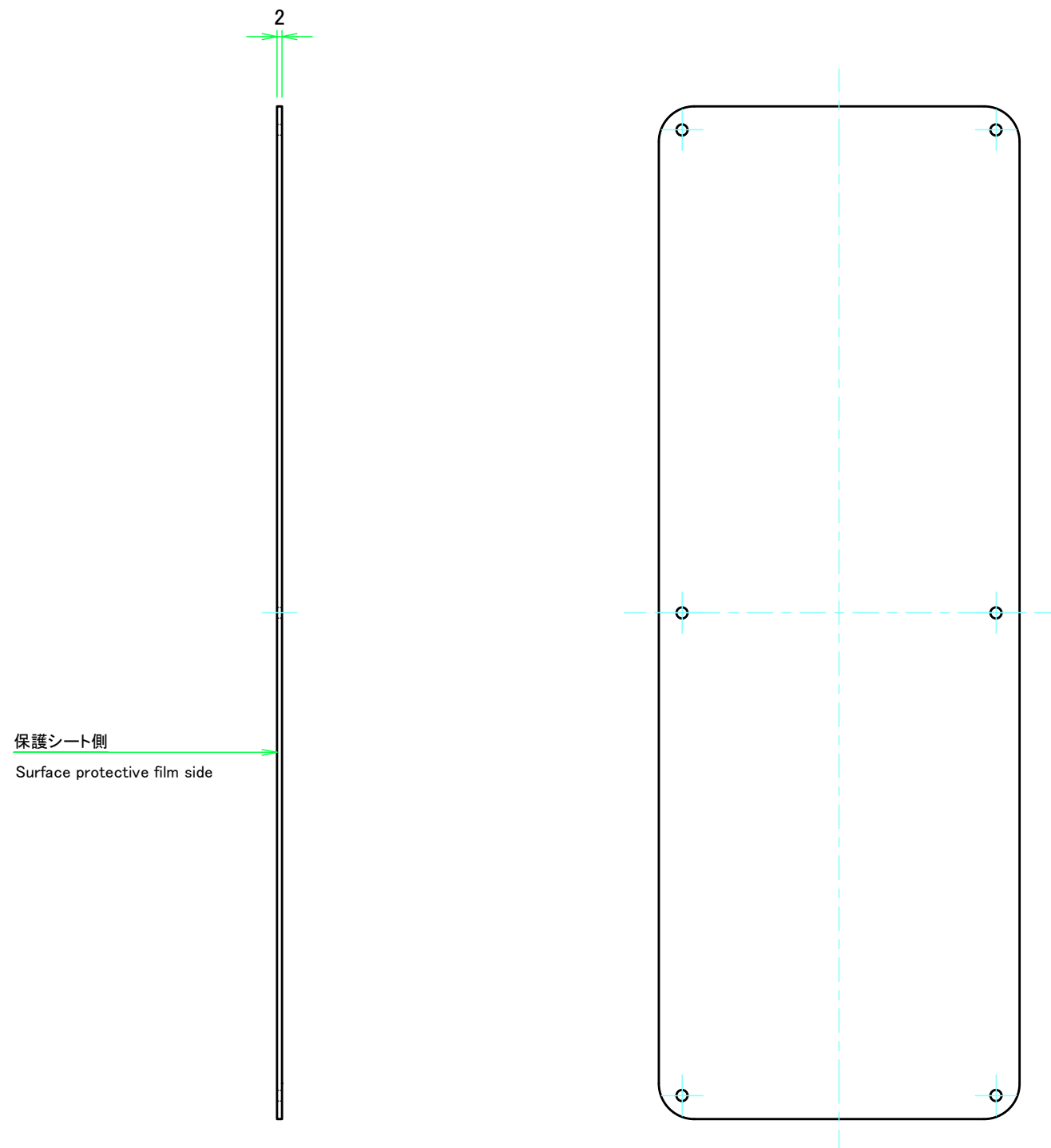


裏面 / Back side

|   |                 |                  |                          |                   |
|---|-----------------|------------------|--------------------------|-------------------|
| 株式会社タカチ電機工業<br>TAKACHI ELECTRONICS ENCLOSURE CO., LTD.  |                 |                  | 品名/Title<br>パネル<br>Frame |                   |
| 承認/Approved<br>中根   | 検図/Checked<br>王 | 製図/Created<br>益子 | 型番/Product number        | 尺度/Scale<br>1:1   |
| H44 - W160  |                 |                  | 作成日/Date<br>2023/12/21   | ページ/Page<br>5 / 7 |
| 本図面の著作権は株式会社タカチ電機工業に帰属します。 / Copyright (C) TAKACHI ELECTRONICS ENCLOSURE CO., LTD. All Rights Reserved. |                 |                  |                          |                   |

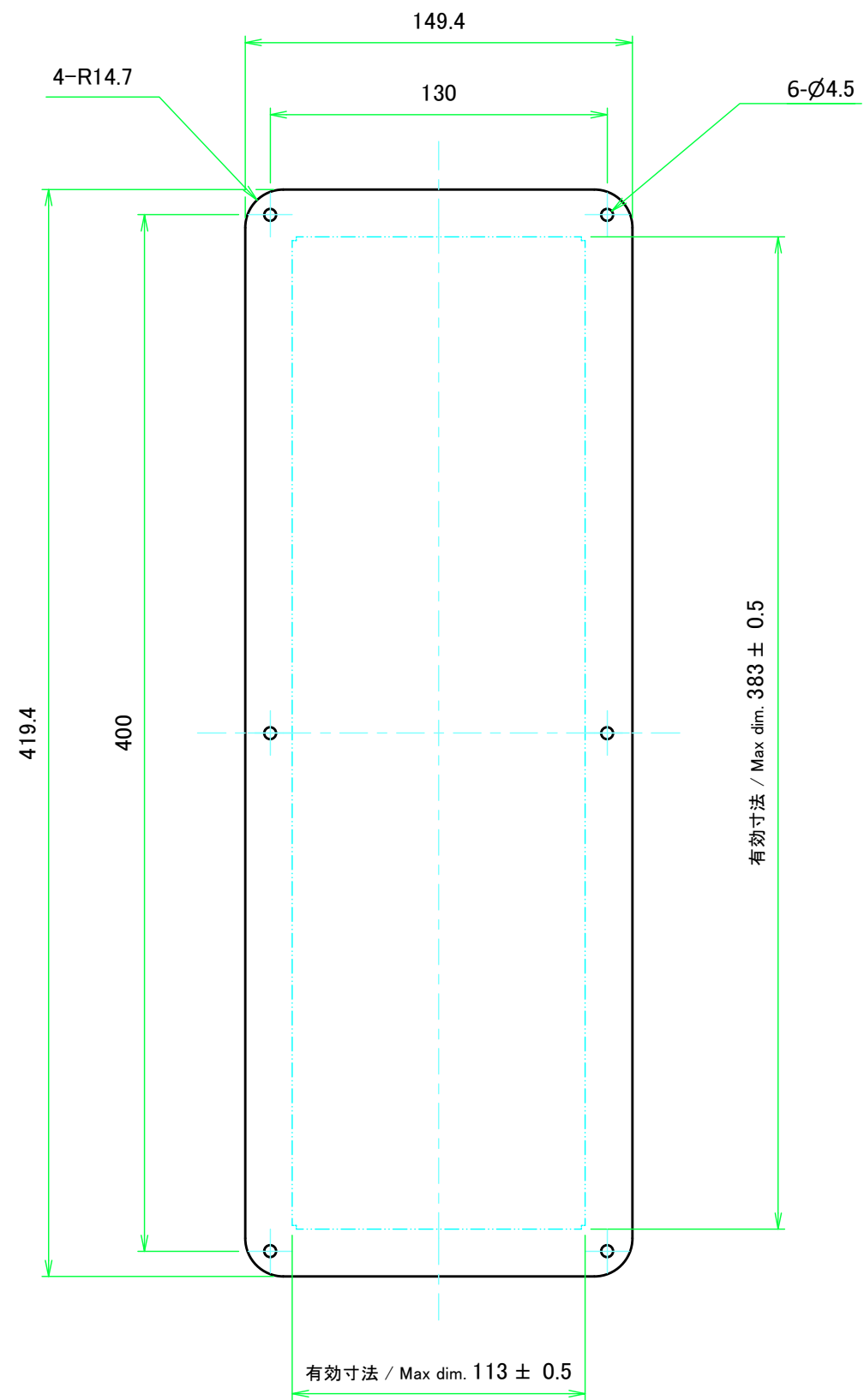


表面 / Front side

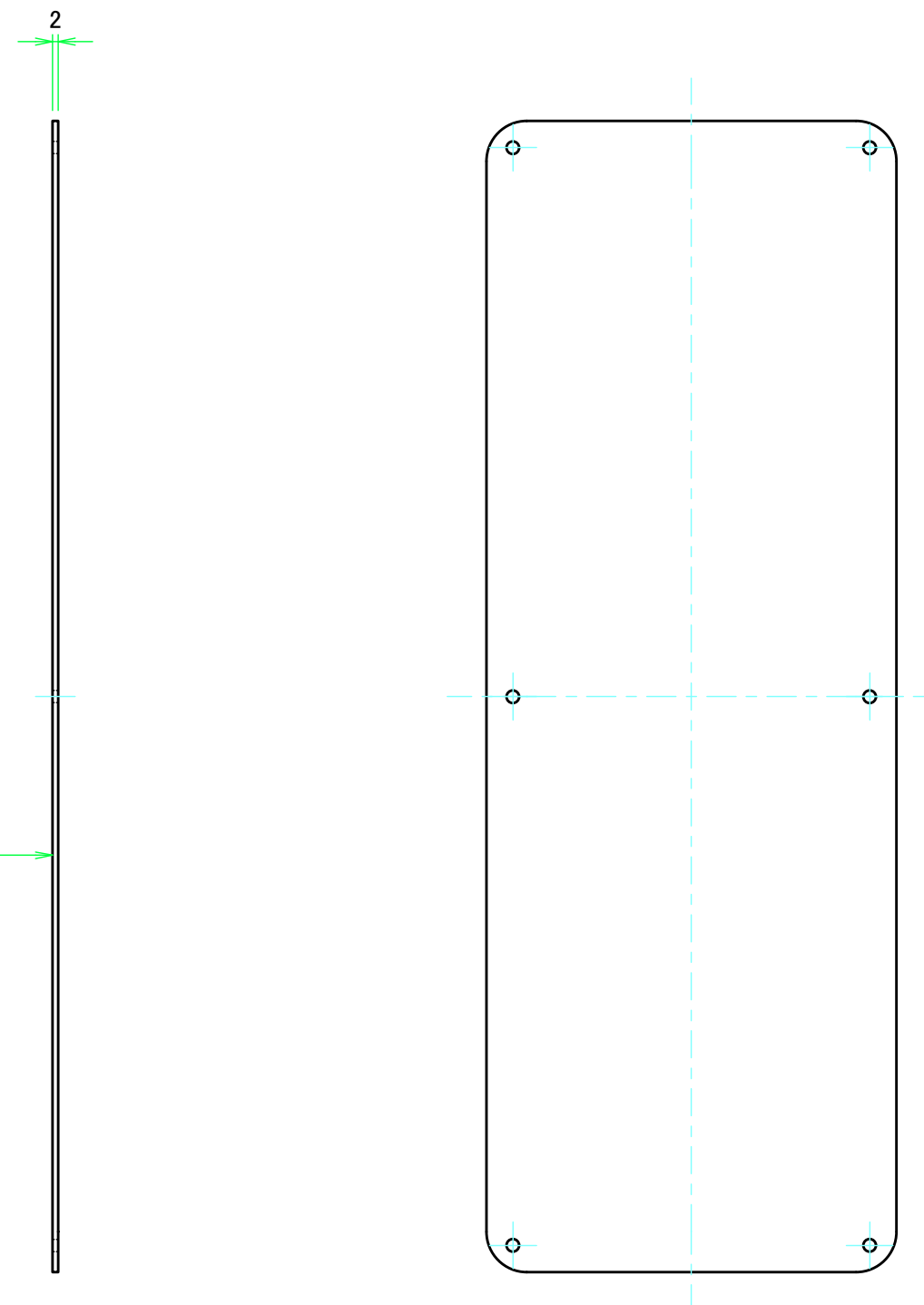


裏面 / Back side

|  |                 |                  |  |  |
|--|-----------------|------------------|--|--|
| <b>株式会社タカチ電機工業</b><br><small>TAKACHI ELECTRONICS ENCLOSURE CO., LTD.</small>   |                 |                  | 品名/Title<br><b>カバー</b><br>Top cover          |  |
| 承認/Approved<br>中根  | 検図/Checked<br>王 | 製図/Created<br>益子 | 型番/Product number<br><br>作成日/Date 2023/12/13 |  |
| W160 - D430  |                 |                  |  |  |
| <small>本図面の著作権は株式会社タカチ電機工業に帰属します。 / Copyright (C) TAKACHI ELECTRONICS ENCLOSURE CO., LTD. All Rights Reserved.</small> |                 |                  |  |  |



表面 / Front side



裏面 / Back side

|  |                 |                  |   |   |
|--|-----------------|------------------|---|---|
| <b>株式会社タカチ電機工業</b><br><small>TAKACHI ELECTRONICS ENCLOSURE CO., LTD.</small> |                 |                  | 品名/Title<br><b>下カバー</b><br>Bottom cover |   |
| 承認/Approved<br>中根  | 検図/Checked<br>王 | 製図/Created<br>益子 | 型番/Product number<br>W160 - D430        |   |
| 作成日/Date 2023/12/13  |                 |                  | ページ/Page<br>7 / 7                       | 本図面の著作権は株式会社タカチ電機工業に帰属します。 / Copyright (C) TAKACHI ELECTRONICS ENCLOSURE CO., LTD. All Rights Reserved. |